

报告编号：WKFHP-23077

核技术利用建设项目

浙江鑫森航燃动力股份有限公司

实时成像和多功能 X 射线胶片系统项目

环境影响报告表

(报批稿)

浙江鑫森航燃动力股份有限公司



生态环境部监制

# 核技术利用建设项目

浙江鑫淼航燃动力股份有限公司

实时成像和多功能 X 射线胶片系统项目

## 环境影响报告表



建设单位名称：浙江鑫淼航燃动力股份有限公司

建设单位法人代表（签名或签章）：

通讯地址：浙江省嘉兴市嘉善县陶庄镇申玉路 166 号

邮政编码：314105

联系人：

电子邮箱：/

联系电话：



统一社会信用代码  
91330108MA2AXDJA8X (1/1)

# 营业执照

(副本)



扫描二维码登录“国家企业信用信息公示系统”了解更多登记、备案、许可、监管信息

名称 卫康环保科技(浙江)有限公司

注册资本 壹仟零壹拾捌万元整

类型 有限责任公司(自然人投资或控股)

成立日期 2017年10月12日

法定代表人 陆浩楠

住所 浙江省杭州市滨江区江陵路88号5幢3层F区

经营范围 一般项目:技术服务、技术开发、技术咨询、技术交流、技术转让、技术推广;环保咨询服务;环境保护监测;教学用模型及教具销售;第一类医疗器械销售(除依法须经批准的项目外,凭营业执照依法自主开展经营活动)。许可项目:辐射监测;放射性污染监测;建设工程设计;建设工程施工(依法须经批准的项目,经相关部门批准后方可开展经营活动,具体经营项目以审批结果为准)。

登记机关



2024年02月22日

打印编号: 1715568021000

## 编制单位和编制人员情况表

项目编号	gva402		
建设项目名称	浙江鑫淼航燃动力股份有限公司实时成像和多功能X射线胶片系统项目		
建设项目类别	55—172核技术利用建设项目		
环境影响评价文件类型	报告表		
一、建设单位情况			
单位名称 (盖章)	浙江鑫淼航燃动力股份有限公司		
统一社会信用代码	91330400MA2JFYRC24		
法定代表人 (签章)			
主要负责人 (签字)			
直接负责的主管人员 (签字)			
二、编制单位情况			
单位名称 (盖章)	卫康环保科技 (浙江) 有限公司		
统一社会信用代码	91330108MA2AXDJA8X		
三、编制人员情况			
1. 编制主持人			
姓名	职业资格证书管理号	信用编号	签字
李昭龙	2015035430352013439901000596	BH007840	
2 主要编制人员			
姓名	主要编写内容	信用编号	签字
李昭龙	9-13章节	BH007840	
周天豪	1-8章节	BH062384	

# 编制主持人职业资格证书（复印件）



## 目 录

表 1	项目基本情况 .....	1
表 2	放射源 .....	9
表 3	非密封放射性物质 .....	9
表 4	射线装置 .....	10
表 5	废弃物（重点是放射性废弃物） .....	11
表 6	评价依据 .....	12
表 7	保护目标与评价标准 .....	14
表 8	环境质量和辐射现状 .....	21
表 9	项目工程分析与源项 .....	25
表 10	辐射安全与防护 .....	32
表 11	环境影响分析 .....	41
表 12	辐射安全管理 .....	55
表 13	结论与建议 .....	61
表 14	审批 .....	64

## 附图：

- 附图 1 项目地理位置示意图
- 附图 2 项目周围环境关系及评价范围示意图
- 附图 3 厂区总平面布局示意图
- 附图 4 1#车间 1 层平面布局示意图
- 附图 5 1#车间 2 层平面布局示意图
- 附图 6 1#车间 3 层平面布局示意图
- 附图 7 UND450kV X 射线胶片检测系统设计图
- 附图 8 UND225kV X 射线实时成像检测系统设计图
- 附图 9 UND450kV X 射线胶片检测系统辐射工作场所两区划分图
- 附图 10 UND225kV X 射线实时成像检测系统辐射工作场所两区划分图
- 附图 11 项目周围环境实景照片
- 附图 12 嘉善县“三区三线”划定图
- 附图 13 嘉善县生态保护红线图
- 附图 14 嘉善县环境管控单元图

## 附件：

- 附件 1 委托书
- 附件 2 营业执照
- 附件 3 不动产权证
- 附件 4 辐射本底监测报告及监测资质
- 附件 5 浙江省企业投资项目备案（赋码）信息表
- 附件 6 编制人员社保证明
- 附件 7 编制主持人现场照片
- 附件 8 主体工程环境影响报告表的告知承诺决定
- 附件 9 函审意见及修改清单

**表 1 项目基本情况**

建设项目名称		浙江鑫淼航燃动力股份有限公司实时成像和多功能 X 射线胶片系统项目				
建设单位		浙江鑫淼航燃动力股份有限公司				
法人代表		联系人		联系电话		
注册地址		浙江省嘉兴市嘉善县陶庄镇申玉路 166 号				
项目建设地点		浙江省嘉兴市嘉善县陶庄镇申玉路 166 号，1#车间 1 层射线区，1#车间 2 层实时成像检测系统工作间				
立项审批部门		/		批准文号	/	
建设项目总投资（万元）		370	项目环保投资（万元）	14	投资比例（环保投资/总投资）	3.8%
项目性质		<input checked="" type="checkbox"/> 新建 <input type="checkbox"/> 改建 <input type="checkbox"/> 扩建 <input type="checkbox"/> 其他			占地面积（m <sup>2</sup> ）	/
应用类型	放射源	<input type="checkbox"/> 销售	<input type="checkbox"/> I类 <input type="checkbox"/> II类 <input type="checkbox"/> III类 <input type="checkbox"/> IV类 <input type="checkbox"/> V类			
		<input type="checkbox"/> 使用	<input type="checkbox"/> I类(医疗使用) <input type="checkbox"/> II类 <input type="checkbox"/> III类 <input type="checkbox"/> IV类 <input type="checkbox"/> V类			
	非密封放射性物质	<input type="checkbox"/> 生产	<input type="checkbox"/> 制备 PET 用放射性药物			
		<input type="checkbox"/> 销售	/			
		<input type="checkbox"/> 使用	<input type="checkbox"/> 乙 <input type="checkbox"/> 丙			
	射线装置	<input type="checkbox"/> 生产	<input type="checkbox"/> II类 <input type="checkbox"/> III类			
		<input type="checkbox"/> 销售	<input type="checkbox"/> II类 <input type="checkbox"/> III类			
		<input checked="" type="checkbox"/> 使用	<input checked="" type="checkbox"/> II类 <input type="checkbox"/> III类			
其他	/					
<b>1.1 项目概述</b>						
<b>1.1.1 建设单位简介</b>						
<p>浙江鑫淼航燃动力股份有限公司（曾用名浙江鑫淼精密铸件股份有限公司，2023 年 10 月 27 日变更为浙江鑫淼动力科技股份有限公司，2023 年 11 月 17 日变更为浙江鑫淼航燃动力股份有限公司）成立于 2021 年 01 月 20 日，位于浙江省嘉兴市嘉善县陶庄镇申玉路 166 号。主要经营范围：许可项目：民用航空器零部件设计和生产，民用航空器维修道路货物运输。一般项目：模具制造；模具销售；通用设备制造；黑色金属铸造，有色金属铸造；有色金属合金制造；有色金属合金销售；摩托车零配件制造；货物进出口；机械零件、零部件加工；机械零件、零部件销售。</p>						

### 1.1.2 项目任务由来

公司拟实施《新建年产7.5万件高温合金零部件精密成型项目》，已在嘉善县经济和信息化局备案（详见附件5），项目代码2109-330421-07-01-532547，该备案设备清单已包含本报告新增射线设备。项目总投资3.25亿元，用地40亩（建设办公楼、1#车间和2#车间等），利用射蜡机、喷砂机等设备形成年产7.5万件高温合金零部件精密成型项目生产能力。新增1套胶片X射线机，位于公司1#车间1层射线区，并配套建设评片室和暗室等辅助用房；新增1套DR射线成像机，位于1#车间2层北侧，对公司所生产的高温合金复杂结构零部件以及零件蜡模进行无损检测。主体工程项目已取得嘉兴市生态环境局嘉善分局出具的《关于浙江鑫淼航燃动力股份有限公司新建年产7.5万件高温合金零部件精密成型项目环境影响报告表的告知承诺决定》（嘉环(善)建[2024]79号）（具体见附件8），目前该项目正在建设中。

公司所生产的高温合金复杂结构零部件以及零件蜡模需要进行无损检测，为保障公司生产铸件产品的质量，以及满足客户对产品质量的要求。公司拟新增1套UND450kV X射线胶片检测系统，位于公司1#车间1层射线工作区，并配套建设评片室和暗室等辅助用房；拟新增1套UND225kV X射线实时成像检测系统，位于1#车间2层实时成像检测系统工作间。

根据原环境保护部、国家卫生计生委公告2017年第66号《关于发布射线装置分类的公告》，本项目UND450kV X射线胶片检测系统归入到“工业用X射线探伤装置”的范畴，属于II类射线装置。

根据原环境保护部、国家卫生计生委公告2017年第66号《关于发布射线装置分类的公告》：“工业用X射线探伤装置分为自屏蔽式X射线探伤装置和其他工业用X射线探伤装置，其中自屏蔽式X射线探伤装置的使用活动按III类射线装置管理”。结合原环境保护部关于放射装置分类中对自屏蔽工业探伤机构理解的回复：“自屏蔽式X射线探伤装置，应同时具备以下特征：一是屏蔽体应与X射线探伤装置主体结构一体设计和制造，具有制式型号和尺寸；二是屏蔽体能将装置产生的X射线剂量减少到规定的剂量限值以下，人员接近时无需额外屏蔽；三是在任何工作模式下，人体无法进入和滞留在X射线探伤装置屏蔽体内”。基于上述规定，本项目UND225kV X射线实时成像检测系统具备人员进入自带屏蔽体内部的条件，检修门可以进入铅房，不属于自屏蔽式X射线探伤装置的范围，应界定为“其他工业用射线探伤装置”，其使用活动按照II类射线装置管理。

对照《关于发布〈射线装置分类〉的公告》（原环境保护部，国家卫生和计划生育委员会公告2017年第66号），本项目涉及的设备属于II类射线装置；根据《建设项目环境影响评价分类

管理名录》(2021年版,生态环境部令第16号),本项目属于五十五、核与辐射:172、核技术利用建设项目中“使用II类射线装置的”,因此该项目应编制辐射环境影响报告表。

为保护环境,保障公众健康,浙江鑫淼航燃动力股份有限公司委托卫康环保科技(浙江)有限公司对本项目进行环境影响评价,委托书见附件1。评价单位接受委托后,通过现场踏勘、收集有关资料等工作,结合本项目特点,依据《辐射环境保护管理导则 核技术利用建设项目环境影响评价文件的内容和格式》(HJ 10.1-2016)的相关要求,编制完成了本项目的辐射环境影响报告表。

### 1.1.3 项目建设内容与规模

公司拟购1套UND450kV X射线胶片检测系统(最大管电压450kV,最大管电流45mA),位于公司1#车间1层(车间共三层,无地下层)射线区,并配套建设评片室和暗室等辅助用房,危废暂存间依托主体工程。UND450kV X射线胶片检测系统四侧墙体采用3mm钢板+45mm铅板+10#槽钢+2mm钢板,顶棚采用3mm钢板+34mm铅板+14#槽钢+1.5mm装饰板,地坪采用3mm钢板+62mm铅板+100#槽钢,工件门和检修门采用45mmPb铅门。1套UND225kV X射线实时成像检测系统(最大管电压225kV,最大管电流19mA),位于1#车间2层(车间共三层,无地下层)实时成像检测系统工作间。UND225kV X射线实时成像检测系统四侧墙体采用12mm铅板+4mm钢板,顶棚采用10mm铅板+4mm钢板,地坪采用16mm铅板+4mm钢板,工件门和检修门采用12mmPb铅门。新增UND450kV X射线胶片检测系统和UND225kV X射线实时成像检测系统均属II类射线装置,对公司所生产的高温合金复杂结构零部件以及零件蜡模进行无损检测。

本项目射线装置一览表见表1-1。

表1-1 本项目射线装置参数表

设备名称	类别	规格型号	数量	最大管电压	最大管电流	出束类型	工件类型
UND450kV X射线胶片检测系统	II类	UND450	1套	450kV	45mA	定向,主射由上朝下	高温合金复杂结构零部件
UND225kV X射线实时成像检测系统		UND225	1套	225kV	19mA	定向,主射由上朝下	零件蜡模

注:本项目2台射线装置同时使用。

## 1.2 项目选址及周边环境保护目标

### 1.2.1 公司地理位置及外环境

公司位于浙江省嘉兴市嘉善县陶庄镇申玉路166号,地理位置见附图1。公司东侧为浙江金泰密封科技有限公司;南侧为申玉路,隔申玉路为浙江山鑫塑胶有限公司、良和包装(浙江)

有限公司和洁顺滤清器（嘉善）有限公司；西侧为外环路；北侧为陶庄镇循环经济产业园配套工程项目（建设中）。公司周围环境情况见附图2。

### 1.2.2 项目地理位置及周边环境

本项目拟建UND450kV X射线胶片检测系统，位于公司1#车间1层射线区；拟建UND225kV X射线实时成像检测系统，位于1#车间2层实时成像检测系统工作间。本项目铅房周围环境情况见下表。

**表1-2 本项目探伤工作场所周围（50m）环境一览表**

探伤工作场所	东侧	南侧	西侧	北侧	顶部	底部
UND450kV X射线胶片检测系统	东侧为射线区，再东侧为厂内安全通道、办公楼、办公楼地下车库（地下1层）；东北侧为消防登高场地；东南侧为厕所、车间办公室、停车场。	南侧为车间内过道，再南侧为检验室等车间区域，以及厂内安全通道。	西侧为待拍产品存放区，再西侧为荧光检测工作区等区域；西北侧为暗室和评片室等区域；西南侧为目检单元和实验室等区域。	北侧为射线区，再北侧为模壳准备区等区域，以及厂内安全通道和2#车间。	上方为射线区屋顶，再上方隔开放空间为1#车间2层，再上方为1#车间3层和1#车间屋顶。	底部为地下室
UND225kV X射线实时成像检测系统	东侧为实时成像检测系统工作间内部、1#车间2层功能用房等其他区域；东北侧2#车间和陶庄镇循环经济产业园配套工程项目（建设中）；东南侧为1#车间2层其他工作区。	南侧为实时成像检测系统工作间内部、车间内参观通道，再南侧为1#车间2层其他工作区。	西侧为步梯通道、模具货架、卫生间，以及厂内安全通道、外环路。西南侧为1#车间2层其他区域；西北侧厂区外为外环路、空地。	北侧为车间内过道，再北侧为厂内安全通道、绿化、再北侧为外环路。	上方为实时成像检测系统工作间屋顶，再上方隔开放空间为1#车间3层，再上方为1#车间屋顶	底部为1#车间1层工作区

注：为便于描述，本报告以北稍偏西为正北方向进行描述。

### 1.2.3 环境保护目标

本项目环境保护目标为本项目辐射工作人员、公司其他工作人员和公众人员。本项目50m评价范围不涉及学校、居民区、医院等环境敏感区，也不涉及生态保护红线。

## 1.3 相关规划符合性分析

### 1.3.1 用地规划符合性分析

本项目位于浙江省嘉兴市嘉善县陶庄镇申玉路166号，根据建设单位提供的不动产权证（见附件3），项目用地性质为工业用地，且周围无环境制约因素，符合土地利用规划。

### 1.3.2 选址合理性分析

本项目评价范围主要为公司内部车间、道路、陶庄镇循环经济产业园配套工程项目，无居民点和学校等环境敏感点。经辐射环境影响预测，本项目运营过程中产生的电离辐射，经采取辐射防护屏蔽和安全管理措施后，对周围环境与公众健康的辐射影响是可接受的。同时本项目用地性质属于工业用地（见附件3），周围无环境制约因素。因此，本项目选址是合理可行的。

### 1.3.3 “三区三线”符合性分析

根据《自然资源部办公厅关于浙江等省（市）启用“三区三线”划定成果作为报批建设项目用地用海依据的函》（自然资办函〔2022〕2080号）要求，“三区三线”划定成果作为建设项目用地用海报批的依据。其中“三区”具体指城镇空间、农业空间、生态空间三种类型的国土空间，“三线”分别对应应在城镇空间、农业空间、生态空间划定的城镇开发边界、永久基本农田、生态保护红线三条控制线。

本项目位于浙江省嘉兴市嘉善县陶庄镇申玉路166号，浙江鑫淼航燃动力股份有限公司厂区1#车间1层和2层，根据公司所在区域“三区三线”图（附图12），本项目属于城镇开发区域，用地及评价范围均不涉及永久基本农田、生态保护红线，因此本项目建设符合浙江省“三区三线”要求。

### 1.3.4“三线一单”符合性分析

根据《关于实施“三线一单”生态环境分区管控的指导意见（试行）》（环环评〔2021〕108号），“三线一单”即“生态保护红线、环境质量底线、资源利用上线和生态环境准入清单”，项目建设应强化“三线一单”约束作用。

#### （1）生态保护红线

根据《嘉善县“三线一单”生态环境分区管控方案》，本项目属于浙江省嘉兴市嘉善县陶庄镇产业集聚重点管控单元（ZH33042120007）。与嘉善县生态保护红线图对比（附图13），本项目所在区域不涉及生态保护红线。

#### （2）环境质量底线

根据环境质量现状监测结果，本项目拟建场所周围环境 $\gamma$ 辐射空气吸收剂量率属于正常本底范围。在落实本环评提出的各项污染防治措施后，不会对周围环境产生不良影响，能维持周边环境质量现状，满足该区域环境质量功能要求，因此本项目符合环境质量底线要求。

#### （3）资源利用上线

本项目主要能源为电能，项目电能主要依托市政电力管网，且利用效率高。总体而言，本

项目符合资源利用上线的要求。

(4) 生态环境准入清单

根据《嘉善县“三线一单”生态环境分区管控方案》，本项目属于浙江省嘉兴市嘉善县陶庄镇产业集聚重点管控单元（单元编码：ZH33042120007），该管控单元生态环境准入清单见下表。

表 1-3 本项所在管控单元生态环境准入清单

生态环境管控要求		本项目情况	符合性分析
空间布局约束	1.优化产业布局和结构，实施分区差别化的产业准入条件。2.原则上禁止新建三类工业项目，现有三类工业项目扩建、改建不得增加污染物排放总量，鼓励对现有三类工业项目进行淘汰和提升改造。3.新建涉 VOCs 排放的工业企业全部进入工业功能区，严格执行相关污染物排放量削减替代管理要求。4.所有改、扩建耗煤项目，严格执行相关新增燃煤和污染物排放减量替代管理要求，且排污强度、能效和碳排放水平必须达到国内先进水平。5.合理规划居住区与工业功能区，在居住区和工业区、工业企业之间设置防护绿地、生态绿地等隔离带。	本项目为 X 射线工业探伤项目，不属于三类工业项目。厂区内及厂区围墙外设置绿地和绿化带，且厂区周围并无居住区，不存在影响人居环境安全的情况。	符合
污染物排放管控	1.严格实施污染物总量控制制度，根据区域环境质量改善目标，削减污染物排放总量。2.新建二类、三类工业项目污染物排放水平要达到同行业国内先进水平。3.加快落实污水处理厂建设及提升改造项目，推进工业园区（工业企业）“污水零直排区”建设，所有企业实现雨污分流。4.加强土壤和地下水污染防治与修复。	本项目为核技术利用项目，也不涉及污水排放和污染物替代。	符合
环境风险防控	1.定期评估沿江河湖库工业企业、工业集聚区环境与健康风险。2.强化工业集聚区企业环境风险防范设施设备建设和正常运行监管，加强重点环境风险管控企业应急预案制定，建立常态化的企业隐患排查整治监管机制，加强风险防控体系建设。	公司拟制定《辐射事故应急预案》，并设置辐射事故应急小组和应急物资，具备完善的风险防范措施。	符合
资源开发率要求	推进工业集聚区生态化改造，强化企业清洁生产改造，推进节水型企业、节水型工业园区建设，落实煤炭消费减量替代要求，提高资源能源利用效率。	本项目消耗少量电能，不涉及水资源的消耗。	符合

综上，本项目建设能够符合“三线一单”的管控要求。

1.3.5 《浙江省生态环境分区管控动态更新方案》符合性分析

本项目位于浙江省嘉兴市嘉善县陶庄镇申玉路 166 号，浙江鑫淼航燃动力股份有限公司厂区 1#车间 1 层和 2 层。根据《浙江省生态环境分区管控动态更新方案》（发布稿，2024 年 3 月），本项目位于生态环境管控单元中的重点管控单元中“产业集聚重点管控单元”。具体符合性分析见表 1-4。

根据分析，本项目建设符合浙江省生态环境分区管控动态更新方案中生态环境准入清单要求。

**表 1-4 浙江省生态环境分区管控动态更新方案符合性分析**

产业集聚重点管控单元要求		本项目符合性分析	符合性
空间布局引导	根据产业集聚区块的功能定位，建立分区差别化的产业准入条件。严格控制重要水系源头地区和重要生态功能区三类工业项目准入。优化完善区域产业布局，合理规划布局三类工业项目，鼓励对三类工业项目进行淘汰和提升改造。合理规划布局居住、医疗卫生、文化教育等功能区块，与工业区块、工业企业之间设置防护绿地、生活绿地等隔离带。	本项目为 X 射线工业探伤项目，不属于三类工业项目。厂区内及厂区围墙外设置绿地和绿化带，且厂区周围并无居住区，不存在影响人居环境安全的情况。	符合
污染物排放管控	严格实施污染物总量控制制度，根据区域环境质量改善目标，削减污染物排放总量。新建二类、三类工业项目污染物排放水平要达到同行业国内先进水平，推动企业绿色低碳技术改造。新建、改建、扩建高耗能、高排放项目须符合生态环境保护法律法规和相关法定规划，强化“两高”行业排污许可证管理，推进减污降碳协同控制。加快落实污水处理厂建设及提升改造项目，深化工业园区（工业企业）“污水零直排区”建设，所有企业实现雨污分流。加强土壤和地下水污染防治与修复。重点行业按照规范要求开展建设项目碳排放评价。	本项目为核技术利用项目，不涉及总量控制，不属于二类、三类工业项目，不属于高耗能、高排放项目，也不涉及污水排放和污染物替代。	符合
环境风险防控	定期评估沿江河湖库工业企业、工业集聚区环境和健康风险。强化工业集聚区企业环境风险防范设施设备建设和正常运行监管，加强重点环境风险管控企业应急预案制定，建立常态化的企业隐患排查整治监管机制，加强风险防控体系建设。	公司拟制定《辐射事故应急预案》，并设置辐射事故应急小组和应急物资，具备完善的风险防范措施。	符合
资源开发效率要求	推进工业集聚区生态化改造，强化企业清洁生产改造，推进节水型企业、节水型工业园区建设，落实煤炭消费减量替代要求，提高资源能源利用效率。	本项目消耗少量电能，不涉及水资源的消耗。	符合

### 1.4 产业政策符合性分析

本项目属于核技术在工业领域内的运用，根据《产业结构调整指导目录（2024年本）》（中华人民共和国国家发展和改革委员会令第7号），本项目不属于其限制类和淘汰类项目，符合国家产业政策的要求。

### 1.5 实践正当性分析

根据《电离辐射防护与辐射源安全基本标准》（GB 18871-2002）中4.3“辐射防护要求”，对于一项实践，只有在考虑了社会、经济和其他有关因素之后，其对受照个人或社会所带来的

利益足以弥补其可能引起的辐射危害时，该实践才是正当的。

本项目实施的目的是为了对公司所生产的高温合金复杂结构零部件以及零件蜡模需要进行无损检测，以提高公司生产水平和确保产品的质量，具有良好的经济效益与社会效益。经辐射屏蔽防护和安全管理后，其射线装置运行所致辐射工作人员和周围公众成员的辐射剂量符合年剂量约束值的要求，也符合《电离辐射防护与辐射源安全基本标准》（GB18871-2002）中关于“剂量限值”的要求。因而，只要按规范操作，该公司使用探伤装置是符合辐射防护“实践的正当性”原则的。因此，本项目使用X射线实时成像系统是正当可行的。

### **1.6原有核技术利用项目许可情况**

本项目为新建项目，不存在原有核技术利用项目许可情况。

**表 2 放射源**

序号	核素名称	总活度 (Bq) / 活度 (Bq) × 枚数	类别	活动种类	用途	使用场所	贮存方式与地点	备注
本项目不涉及								

注：放射源包括放射性中子源，对其要说明是何种核素以及产生的中子流强度 (n/s)。

**表 3 非密封放射性物质**

序号	核素名称	理化性质	活动 种类	实际日最大操 作量 (Bq)	日等效最大操 作量 (Bq)	年最大用量 (Bq)	用途	操作方式	使用场所	贮存方式与地点
本项目不涉及										

注：日等效最大操作量和操作方式见《电离辐射防护与辐射源安全基本标准》(GB 18871-2002)。

**表 4 射线装置**

(一) 加速器：包括医用、工农业、科研、教学等用途的各种类型加速器

序号	名称	类别	数量	型号	加速粒子	最大能量 (MeV)	额定电流 (mA)/剂量率 (Gy/h)	用途	工作场所	备注
本项目不涉及										

(二) X 射线机，包括工业探伤、医用诊断和治疗、分析等用途

序号	名称	类别	数量	型号	最大管电压 (kV)	最大管电流 (mA)	用途	工作场所	备注
1	UND450kV X射线 胶片检测系统	II类	1 套	UND450	450	45	无损探伤	1#车间 1 层射线区	本次 评价
2	UND225kV X射线 实时成像检测系统	II类	1 套	UND225	225	19	无损探伤	1#车间 2 层实时成像检测 系统工作间	

(三) 中子发生器，包括中子管，但不包括放射性中子源

序号	名称	类别	数量	型号	最大管电压 (kV)	最大靶电流 ( $\mu$ A)	中子强度 (n/s)	用途	工作 场所	氚靶情况			备注
										活度 (Bq)	贮存方式	数量	
本项目不涉及													

表5 废弃物（重点是放射性废弃物）

名称	状态	核素名称	活度	月排放量	年排放总量	排放口浓度	暂存情况	最终去向
臭氧和氮氧化物	气态	/	/	/	少量	少量	不暂存	直接排入大气，臭氧在常温常压下可自行分解为氧气
废显（定）影液	液态	/	/	/	约 160kg	/	集中存放于危废暂存间	定期委托有资质的单位处理处置
废胶片	固态	/	/	/	约 82.4kg	/		
洗片废液	液态	/	/	/	约 400kg	/		

注：1、常规废弃物排放浓度，对于液态单位为mg/L，固体为mg/kg，气态为mg/m<sup>3</sup>；年排放总量用kg。

2、含有放射性的废物要注明，其排放浓度，年排放总量分别用比活度（Bq/L或Bq/kg或Bq/m<sup>3</sup>）和活度（Bq）。

**表 6 评价依据**

法律文件	<p>(1)《中华人民共和国环境保护法(2014年修订)》(主席令第九号,2015年1月1日起施行);</p> <p>(2)《中华人民共和国环境影响评价法(2018年修订)》(主席令第二十四号,2018年12月29日起施行);</p> <p>(3)《中华人民共和国放射性污染防治法》(主席令第六号,2003年10月1日起施行);</p> <p>(4)《中华人民共和国固体废物污染环境防治法(2020年修订)》,主席令第四十三号,2020年9月1日起施行;</p> <p>(5)《建设项目环境保护管理条例》(国务院令第682号,2017年10月1日起施行);</p> <p>(6)《建设项目环境影响评价分类管理名录(2021年版)》(中华人民共和国生态环境部令第16号),自2021年1月1日起施行;</p> <p>(7)《放射性同位素与射线装置安全和防护条例》(国务院令第709号修订,2019年3月2日);</p> <p>(8)《放射性同位素与射线装置安全许可管理办法(2021年修正本)》(生态环境部令第20号,2021年1月4日起施行);</p> <p>(9)《放射性同位素与射线装置安全和防护管理办法》(原环境保护部令第18号,2011年5月1日起施行);</p> <p>(10)《关于发布射线装置分类的公告》(原环境保护部国家卫生和计划生育委员会2017年第66号,自2017年12月5日起施行);</p> <p>(11)《建设项目环境影响报告书(表)编制监督管理办法》,生态环境部令第9号,2019年11月1日施行;</p> <p>(12)《国家危险废物名录(2021年版)》,生态环境部令第15号,2021年1月1日起施行;</p> <p>(13)《关于发布&lt;建设项目危险废物环境影响评价指南&gt;的公告》,原环境保护部公告2017年第43号,2017年9月1日印发;</p> <p>(14)《关于核技术利用辐射安全与防护培训和考核有关事项的公告》,生态环境部公告2019年第57号,2019年12月24日施行;</p> <p>(15)《关于建立放射性同位素与射线装置辐射事故分级处理和报告制度的通知》(原国家环保总局,环发[2006]145号);</p>
------	---

	<p>(16)《产业结构调整指导目录(2024年本)》，中华人民共和国国家发展和改革委员会令 第7号，2024年2月1日起施行；</p> <p>(17)《关于实施“三线一单”生态环境分区管控的指导意见(试行)》，环环评[2021]108号，生态环境部办公厅，2021年11月19日印发；</p> <p>(18)《自然资源部办公厅关于浙江等省(市)启用“三区三线”划定成果作为报批建设项目用地用海依据的函》(自然资办函〔2022〕2080号)，2022年9月30日；</p> <p>(19)《浙江省建设项目环境保护管理办法》(2021年省政府令第388号修订)，2021年2月10日施行；</p> <p>(20)《浙江省辐射环境管理办法》(2021年省政府令第388号修订)，2021年2月10日施行；</p> <p>(21)《浙江省生态环境厅关于发布&lt;省生态环境主管部门负责审批环境影响评价文件的建设项目清单(2023年本)&gt;的通知》(浙环发[2023]33号)，2023年9月9日起实施；</p> <p>(22)《浙江省生态环境厅关于印发&lt;浙江省生态环境分区管控动态更新方案&gt;的通知》(浙环发[2024]18号)，2024年3月28日。</p>
<p>技 术 标 准</p>	<p>(1)《辐射环境保护管理导则 核技术利用建设项目环境影响评价文件的内容和格式》(HJ 10.1-2016)；</p> <p>(2)《电离辐射防护与辐射源安全基本标准》(GB 18871-2002)；</p> <p>(3)《工业探伤放射防护标准》(GBZ 117-2022)；</p> <p>(4)《工业X射线探伤室辐射屏蔽规范》(GBZ/T 250-2014)及第1号修改单；</p> <p>(5)《职业性外照射个人监测规范》(GBZ 128-2019)；</p> <p>(6)《环境γ辐射剂量率测量技术规范》(HJ 1157-2021)；</p> <p>(7)《辐射环境监测技术规范》(HJ 61-2021)；</p> <p>(8)《电离辐射监测质量保证通用要求》(GB 8999-2021)；</p> <p>(9)《辐射事故应急监测技术规范》(HJ 1155-2020)；</p> <p>(10)《危险废物贮存污染控制标准》(GB 18597-2023)；</p> <p>(11)《危险废物识别标志设置技术规范》(HJ 1276-2022)。</p>
<p>其 他</p>	<p>(1) 委托书；</p> <p>(2) 公司提供的其他与工程建设有关的技术资料；</p> <p>(3) 《辐射防护导论》，方杰主编。</p>

## 表 7 保护目标与评价标准

### 7.1 评价范围

根据《辐射环境保护管理导则 核技术利用建设项目 环境影响评价文件的内容和格式》（HJ 10.1-2016）的规定：“放射源和射线装置的评价范围，通常取装置所在场所实体屏蔽物边界外 50m 的范围（无实体边界项目视具体情况而定，应不低于 100m 的范围）”，结合本项目的辐射污染特点（II类射线装置），并结合本项目的实际情况，本项目评价范围为：探伤铅房实体边界 50m 区域内，评价范围示意图见附图 2。

### 7.2 保护目标

本项目50m评价范围不涉及学校、居民区、医院等环境敏感区，也不涉及生态保护红线。本项目主要环境保护目标为本项目辐射工作人员、公司其他工作人员和公众人员，具体见表 7-1和表7-2。

表7-1 本项目UND450kV X射线胶片检测系统主要环境保护目标

保护目标	所在位置	相对方位	与铅房边界最近距离	人员规模
辐射工作人员	操作台、射线区内部	/	紧邻	2人
	暗室和评片室等区域	西北侧	约3m	
公众人员	厂内安全通道	东侧	约13m	流动人员
	办公楼		约27m	约50人
	地下车库（地下1层）	东侧（地下一层）	约27m	流动人员
	消防登高场地	东北侧	约50m	流动人员
	厕所	东南侧	约3m	流动人员
	车间办公室		约6m	约5人
	室外停车场		约30m	流动人员
	车间内过道	南侧	紧邻	流动人员
	检验室等车间区域		约1.5m	约10人
	厂内安全通道		约50m	流动人员
	待拍产品存放区	西侧	紧邻	约2人
	荧光检测工作区等区域		约17m	约10人
	目检单元和实验室等区域		西南侧	约25m
	模壳准备区等区域	北侧	约10m	约10人
	厂内安全通道		约33m	流动人员
	2#车间		约40m	约15人
射线区屋顶	顶部	约1.2m	0人	
1#车间2层、1#车间3层和屋顶区域		约8m	约20人	

注：铅房底部无地下层，铅房顶棚和射线区屋顶不上人。

表7-2 本项目UND225kV X射线实时成像检测系统主要环境保护目标

保护目标	所在位置	相对方位	与铅房边界最近距离	人员规模
辐射工作人员	操作台、实时成像系统工作间内部	/	紧邻	2人
公众人员	1#车间2层功能用房等其他工作区	东侧	紧邻	约10人
	2#车间		约40m	约10人
	陶庄镇循环经济产业园配套工程项目（建设中）	东北侧	约50m	约50人
	1#车间2层其他工作区	东南侧	约1.5m	约20人
	车间内参观通道	南侧	约2m	流动人员
	1#车间2层其他工作区		约3m	约10人
	步梯通道、模具货架、卫生间等区域	西侧	紧邻	流动人员
	厂内安全通道、外环路		约9m	
	1#车间2层其他区域	西南侧	约10m	约10人
	外环路、空地	西北侧	约12m	流动人员
	车间内过道	北侧	紧邻	流动人员
	厂内安全通道、绿化和外环路		约1.8m	流动人员
	实时成像检测系统工作间屋顶		约1.8m	0人
	1#车间3层和屋顶区域	顶部	约4m	约5人
	1#车间1层	底部	约10m	约5人

注：UND225kV X射线实时成像检测系统工作间屋顶和铅房顶棚不上人。

## 7.3 评价标准

### 7.3.1 《电离辐射防护与辐射源安全基本标准》（GB 18871-2002）

#### 一、防护与安全的最优化

4.3.3.1 对于来自一项实践中的任一特定源的照射，应使防护与安全最优化，使得在考虑了经济和社会因素之后，个人受照剂量的大小、受照射的人数以及受照射的可能性均保持在可合理达到的尽量低水平；这种最优化应以该源所致个人剂量和潜在照射危险分别低于剂量约束和潜在照射危险约束为前提条件（治疗性医疗照射除外）。

#### 二、剂量限值

##### 1) 职业照射

4.3.2.1 应对个人受到的正常照射加以限制，以保证除本标准 6.2.2 规定的特殊情况外，由来自各项获准实践的综合照射所致的个人总有效剂量和有关器官或组织的总当量剂量不超过附录 B（标准的附录）中规定的相应剂量限值。不应将剂量限值应用于获准实践中的医疗照射。

##### B1.1.1 剂量限值

B1.1.1.1 应对任何工作人员的职业照射水平进行控制，使之不超过下述限值：

a) 由审管部门决定的连续 5 年的年平均有效剂量（但不可作任何追溯性平均），20mSv；

2) 公众照射

B1.2.1 剂量限值

实践使公众中有关关键人群组的成员所受到的平均剂量估计值不应超过下述限值：

a) 年有效剂量，1mSv；

### 三、辐射工作场所的分区

#### 6.4 辐射工作场所的分区

应把辐射工作场所分为控制区和监督区，以便于辐射防护管理和职业照射控制。

##### 6.4.1 控制区

6.4.1.1 注册者和许可证持有者应把需要和可能需要专门防护手段或安全措施的区域定为控制区，以便控制正常工作条件下的正常照射或防止污染扩散，并预防潜在照射或限制潜在照射的范围。

##### 6.4.2 监督区

6.4.2.1 注册者和许可证持有者应将下述区域定为监督区：这种区域未被定为控制区，在其中通常不需要专门的防护手段或安全措施，但需要经常对职业照射条件进行监督和评价。

### 7.3.2 《工业探伤放射防护标准》（GBZ117-2022）

本标准规定了 X 射线和  $\gamma$  射线探伤的放射防护要求。本标准适用于使用 600kV 及以下的 X 射线探伤机和  $\gamma$  射线探伤机进行的探伤工作（包括固定式探伤和移动式探伤），工业 CT 探伤和非探伤目的同辐射源范围的无损检测参考使用。本标准不适用于加速器和中子探伤机进行的工业探伤工作。

5.1.1 X 射线探伤机在额定工作条件下，距 X 射线管焦点 100cm 处的漏射线所致周围剂量当量率应符合下表的要求，在随机文件中应有这些指标的说明。其他放射防护性能应符合 GB/T 26837 的要求。

表 7-3 X 射线管头组装体漏射线所致周围剂量当量率控制值

管电压 kV	漏射线所致周围剂量当量率 (mSv/h)
<150	<1
150~200	<2.5
>200	<5

#### 6.1 探伤室放射防护要求

6.1.1 探伤室的设置应充分注意周围的辐射安全，操作室应避开有用线束照射的方向并

应与探伤室分开。探伤室的屏蔽墙厚度应充分考虑源项大小、直射、散射、屏蔽物材料和结构等各种因素。无迷路探伤室门的防护性能应不小于同侧墙的防护性能。X 射线探伤室的屏蔽计算方法参见 GBZ/T 250。

6.1.2 应对探伤工作场所实行分区管理，分区管理应符合 GB18871 的要求。

6.1.3 探伤室墙体和门的辐射屏蔽应同时满足：

a) 关注点的周围剂量当量参考控制水平，对放射工作场所，其值应不大于  $100\mu\text{Sv}/\text{周}$ ，对公众场所，其值应不大于  $5\mu\text{Sv}/\text{周}$ ；

b) 屏蔽体外 30cm 处周围剂量当量率参考控制水平应不大于  $2.5\mu\text{Sv}/\text{h}$ 。

6.1.4 探伤室顶的辐射屏蔽应满足：

a) 探伤室上方已建、拟建建筑物或探伤室旁邻近建筑物在自辐射源点到探伤室顶内表面边缘所张立体角区域内时，探伤室顶的辐射屏蔽要求同 6.1.3；

b) 对没有人员到达的探伤室顶，探伤室顶外表面 30cm 处的周围剂量当量率参考控制水平通常可取  $100\mu\text{Sv}/\text{h}$ 。

6.1.5 探伤室应设置门-机联锁装置，应在门（包括人员进出门和探伤工件进出门）关闭后才能进行探伤作业。门-机联锁装置的设置应方便探伤室内部的人员在紧急情况下离开探伤室。在探伤过程中，防护门被意外打开时，应能立刻停止出束或回源。探伤室内有多台探伤装置时，每台装置均应与防护门联锁。

6.1.6 探伤室门口和内部应同时设有显示“预备”和“照射”状态的指示灯和声音提示装置，并与探伤机联锁。“预备”信号应持续足够长的时间，以确保探伤室内人员安全离开。“预备”信号和“照射”信号应有明显的区别，并且应与该工作场所内使用的其他报警信号有明显区别。在醒目的位置处应有对“照射”和“预备”信号意义的说明。

6.1.7 探伤室内和探伤室出入口应安装监视装置，在操作室的操作台应有专用的监视器，可监视探伤室内人员的活动和探伤设备的运行情况。

6.1.8 探伤室防护门上应有符合 GB18871 要求的电离辐射警告标志和中文警示说明。

6.1.9 探伤室内应安装紧急停机按钮或拉绳，确保出现紧急事故时，能立即停止照射。按钮或拉绳的安装，应使人员处在探伤室内任何位置时都不需要穿过主射线束就能够使用。按钮或拉绳应带有标签，标明使用方法。

6.1.10 探伤室应设置机械通风装置，排风管道外口避免朝向人员活动密集区。每小时有效通风换气次数应不小于 3 次。

6.1.11 探伤室应配置固定式场所辐射探测报警装置。

## 6.2 探伤室探伤操作的放射防护要求

6.2.1 对正常使用的探伤室应检查探伤室防护门-机联锁装置、照射信号指示灯等防护安全措施。

6.2.2 探伤工作人员在进入探伤室时，除佩戴常规个人剂量计外，还应携带个人剂量报警仪和便携式 X- $\gamma$  剂量率仪。当剂量率达到设定的报警阈值报警时，探伤工作人员应立即退出探伤室，同时防止其他人进入探伤室，并立即向辐射防护负责人报告。

6.2.3 应定期测量探伤室外周围区域的剂量率水平，包括操作者工作位置和周围毗邻区域人员居留处。测量值应与参考控制水平相比较。当测量值高于参考控制水平时，应终止探伤工作并向辐射防护负责人报告。

6.2.4 交接班或当班使用便携式 X- $\gamma$  剂量率仪前，应检查是否能正常工作。如发现便携式 X- $\gamma$  剂量率仪不能正常工作，则不应开始探伤工作。

6.2.5 探伤工作人员应正确使用配备的辐射防护装置，如准直器和附加屏蔽，把潜在的辐射降到最低。

6.2.6 在每一次照射前，操作人员都应该确认探伤室内部没有人员驻留并关闭防护门。只有在防护门关闭、所有防护与安全装置系统都启动并正常运行的情况下，才能开始探伤工作。

6.2.7 开展探伤室设计时未预计到的工作，如工件过大等特殊原因必须开门探伤的，应遵循本标准第 7.1 条~第 7.4 条的要求。

### 7.3.3 《工业 X 射线探伤室辐射屏蔽规范》（GBZ/T 250-2014）

本标准适用于 500kV 以下工业 X 射线探伤装置的探伤室。

#### 3.2 需要屏蔽的辐射

3.2.1 相应有用线束的整个墙面均考虑有用线束屏蔽，不需考虑进入有用线束区的散射辐射。

3.2.2 散射辐射考虑以 0°入射探伤工件的 90°散射辐射。

3.2.3 当可能存在泄漏辐射和散射辐射的复合作用时，通常分别估算泄漏辐射和各项散射辐射，当它们的屏蔽厚度相差一个什值层厚度（TVL）或更大时，采用其中较厚的屏蔽，当相差不足一个 TVL 时，则在较厚的屏蔽上增加一个半值层厚度（HVL）。

#### 3.3 其他要求

3.3.1 探伤室一般应设有人员门和单独的工件门。对于探伤可人工搬运的小型工件探伤

室。可以仅设人员门。探伤室人员门宜采用迷路的形式。

3.3.2 探伤装置的控制室应置于探伤室外，控制室和人员门应避开有用线束照射的方向。

3.3.3 屏蔽设计中，应考虑缝隙、管孔和薄弱环节的屏蔽。

3.3.4 当探伤室使用多台 X 射线探伤装置时，按最高管电压与相应该管电压下的常用最大管电流设计屏蔽。

3.3.5 应考虑探伤室结构、建筑费用及所占空间，常用的材料为混凝土、铅和钢板等。

#### **7.3.4 《危险废物贮存污染控制标准》（GB 18597-2023）**

本标准规定了危险废物贮存污染控制的总体要求、贮存设施选址和污染控制要求、容器和包装物污染控制要求、贮存过程污染控制要求，以及污染物排放、环境监测、环境应急、实施与监督等环境管理要求。

6.1.1 贮存设施应根据危险废物的形态、物理化学性质、包装形式和污染物迁移途径，采取必要的防风、防晒、防雨、防漏、防渗、防腐以及其他环境污染防治措施，不应露天堆放危险废物。

6.1.2 贮存设施应根据危险废物的类别、数量、形态、物理化学性质和污染防治等要求设置必要的贮存分区，避免不相容的危险废物接触、混合。

6.1.3 贮存设施或贮存分区内地面、墙面裙脚、堵截泄漏的围堰、接触危险废物的隔板和墙体等应采用坚固的材料建造，表面无裂缝。

6.1.4 贮存设施地面与裙脚应采取表面防渗措施；表面防渗材料应与所接触的物料或污染物相容，可采用抗渗混凝土、高密度聚乙烯膜、钠基膨润土防水毯或其他防渗性能等效的材料。贮存的危险废物直接接触地面的，还应进行基础防渗，防渗层为至少 1m 厚黏土层（渗透系数不大于  $10^{-7}\text{cm/s}$ ），或至少 2mm 厚高密度聚乙烯膜等人工防渗材料（渗透系数不大于  $10^{-10}\text{cm/s}$ ），或其他防渗性能等效的材料。

6.1.5 同一贮存设施宜采用相同的防渗、防腐工艺（包括防渗、防腐结构或材料），防渗、防腐材料应覆盖所有可能与废物及其渗滤液、渗漏液等接触的构筑物表面；采用不同防渗、防腐工艺应分别建设贮存分区。

6.1.6 贮存设施应采取技术和管理措施防止无关人员进入。

#### **7.3.5 本项目管理目标**

综合考虑《电离辐射防护与辐射源安全基本标准》（GB 18871-2002）、《工业探伤放射防护标准》（GBZ 117-2022）、《工业X射线探伤室辐射屏蔽规范》（GBZ/T 250-2014）等

评价标准，确定本项目的管理目标。

### (1) 剂量约束值

根据《电离辐射防护与辐射源安全基本标准》（GB 18871-2002）中11.4.3.2条款：“剂量约束值通常应在公众照射剂量限值10%~30%（即0.1mSv/a~0.3mSv/a）的范围之内”，遵循辐射防护最优化的原则，结合项目实际情况，本次评价取相应剂量限值的四分之一作为本项目剂量约束值管理目标，具体见下表。

表7-4 剂量约束值

适用范围	剂量约束值
职业照射有效剂量	5mSv/a
公众照射有效剂量	0.25mSv/a

### (2) 周围剂量当量率控制值

根据《工业探伤放射防护标准》（GBZ 117-2022），本项目辐射工作场所的周围剂量当量率控制值如下表所示。

表 7-5 本项目辐射工作场所的周围剂量当量率控制值

工作场所	关注点	周围剂量当量率控制值 ( $\mu\text{Sv/h}$ )
铅房	铅房四周墙外、防护门外、顶棚 30cm 处	2.5

注：①本项目探伤铅房上方存在已建建筑物，探伤室旁邻近建筑物在自辐射源点到探伤铅房顶内表面边缘所张立体角区域内，探伤室顶外表面 30cm 处的剂量率参考控制水平取为 2.5 $\mu\text{Sv/h}$ ；②屏蔽体底部外 30cm 处剂量率执行周围剂量当量率控制值 2.5 $\mu\text{Sv/h}$ 。

### (3) 探伤室通风

铅房均应设置机械通风装置，排风管道外口避免朝向人员活动密集区。每小时有效通风换气次数应不小于3次。

## 表 8 环境质量和辐射现状

### 8.1 项目地理位置和场所位置

公司位于浙江省嘉兴市嘉善县陶庄镇申玉路 166 号，地理位置见附图 1。公司东侧为浙江金泰密封科技有限公司；南侧为申玉路，隔申玉路为浙江山鑫塑胶有限公司、良和包装（浙江）有限公司和洁顺滤清器（嘉善）有限公司；西侧为外环路；北侧为陶庄镇循环经济产业园配套工程项目（建设中）。公司周围环境情况见附图 2。

本项目 UN450kV X 射线胶片检测系统工作场所位于 1#车间 1 层射线区。铅房东侧紧邻为射线区；铅房南侧紧邻为车间内过道；铅房西侧紧邻为待拍产品存放区；铅房北侧紧邻为射线区；铅房上方为射线区屋顶，再上方隔开放空间为 1#车间 2 层工作区域；底部为地下土层。

本项目 UN225kV X 射线实时成像检测系统工作场所位于 1#车间 2 层实时成像检测系统工作间。铅房东侧和南侧紧邻为实时成像检测系统工作间内部；铅房西侧紧邻为楼梯通道；铅房北侧紧邻为车间内过道；铅房上方为实时成像检测系统工作间屋顶，再上方隔开放空间为 1#车间 3 层工作区域；底部为 1#车间 1 层。

本项目周围环境情况见附图 4、附图 5 和附图 6。

### 8.2 辐射环境质量现状

#### 8.2.1 监测目的

通过现场监测的方式掌握项目区域环境质量和辐射水平现状，为分析及预测本项目运行时对职业人员、公众成员及周围环境的影响提供基础数据。

#### 8.2.2 监测因子

根据项目污染因子特征，环境监测因子为  $\gamma$  辐射空气吸收剂量率。

#### 8.2.3 监测点位

根据《环境  $\gamma$  辐射剂量率测量技术规范》（HJ 1157-2021）、《辐射环境监测技术规范》（HJ 61-2021）等要求，结合现场条件，对本项目辐射工作场所及周围环境进行监测布点。本项目布点情况见图 8-1，监测报告及监测资质见附件 4。

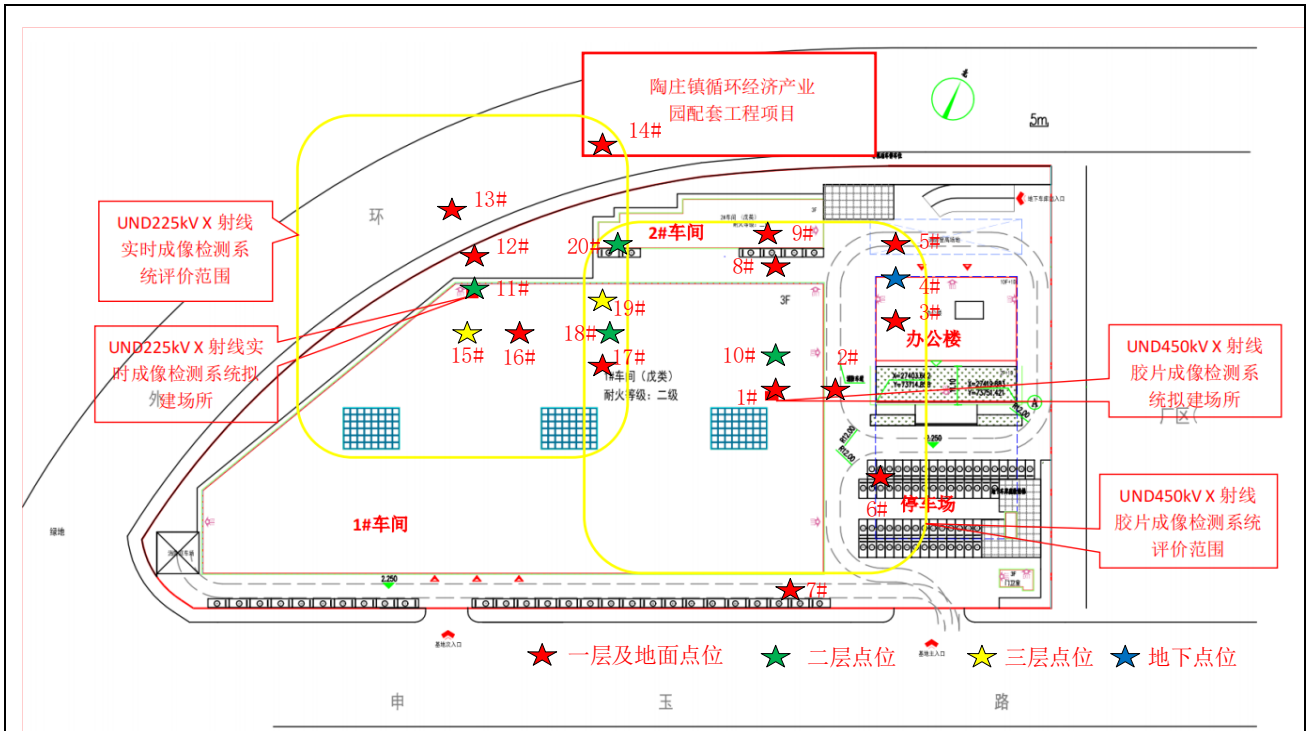


图 8-1 本项目辐射环境本底监测布点示意图

### 8.2.4 检测方案

- (1) 监测单位：浙江亿达检测技术有限公司
- (2) 监测时间：2023 年 11 月 13 日
- (3) 监测方式：现场检测
- (4) 监测依据：《环境  $\gamma$  辐射剂量率测量技术规范》(HJ 1157-2021)、《辐射环境监测技术规范》(HJ 61-2021) 等
- (5) 监测频次：依据 HJ 1157-2021 标准予以确定
- (6) 监测工况：本项目为新建项目，无射线装置运行状态下进行辐射环境本底监测
- (7) 天气环境条件：天气：多云；室外温度：8℃；室内温度 12℃；相对湿度：75%
- (8) 监测报告编号：浙亿检（环）字 HJ 2023 第 0365 号
- (9) 监测仪器。

表 8-1 监测仪器设备参数

仪器名称	X、 $\gamma$ 辐射周围剂量当量率仪
仪器型号	6150 AD 6/H（内置探头：6150AD-b/H；外置探头：6150AD 6/H）
仪器编号	167510+165455
生产厂家	Automess
量程	内置探头：0.05 $\mu$ Sv/h~99.99 $\mu$ Sv/h；外置探头：0.01 $\mu$ Sv/h~10mSv/h
能量范围	内置探头：20keV-7MeV $\leq\pm 30\%$ ；外置探头：60keV-1.3MeV $\leq\pm 30\%$
检定证书编号	2023H21-20-4419850003

检定有效期	2023年02月15日至2024年02月14日
检定单位	上海市计量测试技术研究院华东国家计量测试中心

### 8.2.5 质量保证措施

- (1) 合理布设监测点位，保证各监测点位布设的科学性和可比性，同时满足标准要求。
- (2) 监测方法采用国家有关部门颁布的标准，检测人员经考核并持合格证书上岗。
- (3) 监测仪器每年定期经计量部门检定，检定合格后方可使用。
- (4) 每次测量前、后均检查仪器的工作状态是否正常。
- (5) 由专业人员按操作规程操作仪器，并做好记录。
- (6) 监测报告严格实行三级审核制度，经过校核、审核，最后由技术负责人审定。

### 8.2.6 监测结果及评价

监测结果见表8-2。

表8-2 本项目拟建场所及周围环境辐射本底监测结果

点位编号	点位描述	$\gamma$ 辐射空气吸收剂量率(nGy/h)	备注
		平均值	
1#	UND450kV X 射线胶片检测系统拟建场所	115	室内
2#	厂内安全通道	108	室外
3#	办公楼	132	室内
4#	地下车库	143	室内
5#	消防登高场地	107	室外
6#	停车场	108	室外
7#	厂内安全通道	103	室外
8#	厂内安全通道	115	室外
9#	2#车间	156	室内
10#	UND450kV X 射线胶片检测系统拟建场所上方	138	室内
11#	UND225kV X 射线实时成像检测系统拟建场所	138	室内
12#	厂内安全通道	121	室外
13#	外环路	107	室外
14#	陶庄镇循环经济产业园配套工程	102	室外
15#	UND225kV X 射线实时成像检测系统拟建场所上方	143	室内
16#	UND225kV X 射线实时成像检测系统拟建场所下方	119	室内

17#	1#车间 1 层	112	室内
18#	1#车间 2 层	147	室内
19#	1#车间 3 层	146	室内
20#	2#车间 2 层	154	室内

注：1、本次测量时，测量时仪器探头垂直向下，距地面的参考高度为 1m，仪器读数稳定后，以 10s 为间隔读取 10 个数据；

2、本次检测设备测量读数的空气比释动能和周围剂量当量的换算系数参照 JJG393，使用 137Cs 作为检定/校准参考辐射源时，换算系数取 1.20Sv/Gy；

3、 $\gamma$  辐射空气吸收剂量率均已扣除测点处宇宙射线响应值 28.50nGy/h，本样品中建筑物对宇宙射线的屏蔽修正因子，2#、5#~8#、12#~14#点位取 1，1#、3#~4#、9#~11#、15#~20#点位取 0.8；

由表 8-2 监测结果可知，本项目拟建场所各监测点位室内  $\gamma$  辐射空气吸收剂量率范围为 112nGy/h~156nGy/h，室外  $\gamma$  辐射空气吸收剂量率在 102nGy/h~121nGy/h 之间。根据《浙江环境天然贯穿辐射水平调查研究》可知：浙江省嘉兴市室内的  $\gamma$  辐射空气吸收剂量率在 76nGy/h~271nGy/h 之间，嘉兴市道路的  $\gamma$  辐射空气吸收剂量率在 28nGy/h~117nGy/h 之间。可见项目所在地室内的  $\gamma$  辐射空气吸收剂量率处于本底水平，室外的  $\gamma$  辐射空气吸收剂量率处于本底波动水平。

## 表 9 项目工程分析与源项

### 9.1 施工期工程分析

为保障公司生产高温合金复杂结构零部件产品的质量，公司拟购 1 套 UND450kV X 射线胶片检测系统（成套铅房安装），位于公司 1#车间 1 层射线区，并配套建设评片室和暗室等辅助用房；为保障公司零件蜡模的质量，拟购 1 套 UND225kV X 射线实时成像检测系统工作间，位于 1#车间 2 层实时成像检测系统工作间。

本项目辅助用房施工期产生的污染物主要包括：

(1) 扬尘

施工过程中产生的扬尘。

(2) 噪声

施工期噪声包括各类机械的噪声以及装修改造产生的噪声。

(3) 固体废物

施工中产生的废弃物（如废材料、建筑垃圾等）以及施工人员产生的生活垃圾。

(4) 废水

施工期产生的废水主要为施工人员的生活污水，生活污水产量较小，可依托建设单位化粪池等生活污水处理设施处理后纳入市政污水管网，不得随意排放。

(5) X 射线、臭氧和氮氧化物

本项目射线装置调试阶段会产生 X 射线，同时会产生少量的臭氧和氮氧化物。调试阶段在已经做好辐射防护的铅房内进行，张贴电离辐射警告标志，避免无关人员靠近，经墙体的屏蔽及距离衰减后对环境的影响是可以接受的。

### 9.2 工艺设备和工艺分析

#### 9.2.1 UND450kV X 射线胶片检测系统

工业X射线探伤机，包括X射线管头组装体、控制箱及连接电缆在内的对物体内部结构进行X射线摄影或断层检查的设备总称。本项目配置的X射线探伤机具有体积小、重量轻、操作简单、自动化程度高等特点，为延长X射线探伤机使用寿命，探伤机按工作时间和休息时间以1: 1方式工作和休息，确保X射线管充分冷却，防止过热。

(1) 设备组成

X射线探伤机是由X射线管头组装体、控制箱及连接电缆及附件组成，具有体积小、重

量轻、携带方便、自动化程度高等特点，探伤机设备外观及主要功能特点见图9-1。

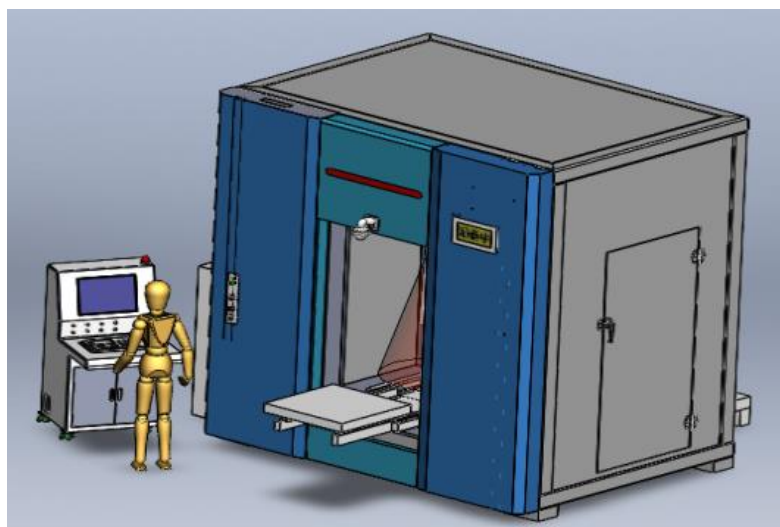


图9-1 UND450kV X射线胶片检测系统三维图

## (2) 工作原理

X 射线探伤机是利用 X 射线对物件进行透射拍片的检测装置。通过 X 射线管产生的 X 射线对受检工件焊缝处所贴的 X 线感光片进行照射，当射线在穿过裂缝时其衰减明显减少，胶片接受的辐射增大，在显影后的胶片上产生一个较黑的图像显示裂缝所在的位置，X 射线探伤机就据此实现探伤目的。

X 射线探伤机主要由 X 射线管和高压电源组成。X 射线管由阴极和阳极组成。阴极通常是装在聚焦杯中的钨灯丝，阳极靶则根据应用的需要，由不同的材料制成各种形状，一般用高原子序数的难融金属（如钨、铂、金、钽等）制成。当灯丝通电加热时，电子就“蒸发”出来，而聚焦杯使这些电子聚集成束，直接向嵌在金属阳极中的靶体射击。高电压加在 X 射线管的两极之间，使电子在射到靶体之前被加速达到很高的速度。这些高速电子到达靶面为靶所突然阻挡从而产生 X 射线。

典型的 X 射线管结构见图 9-2。

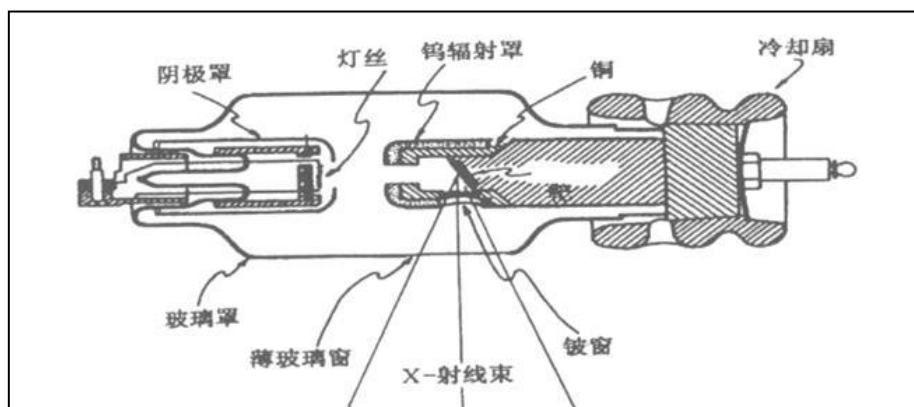


图9-2 典型X射线管结构图

### (3) 探伤过程及产污环节

本项目高温合金复杂结构零部件产品的无损探伤均在固定的铅房内，工作人员将工件送入铅房工件摆放托盘，设置在适当位置（射线机上下可移动 0.4m），在工件待检部位布设 X 射线胶片并加以编号，检查无误，并将工件门关闭，然后根据探伤工件材质厚度、待检部位、检查性质等因素调节相应管电压、管电流和曝光时间等，检查无误即进行曝光，当达到预定的照射时间后，关闭电源。待全部曝光摄片完成后，工作人员从探伤工件上取下已经曝光的 X 片，打开工件门将探伤工件送出铅房外，待暗室冲洗处理后给予评片，完成一次探伤。探伤工艺流程及产污环节见图 9-3。

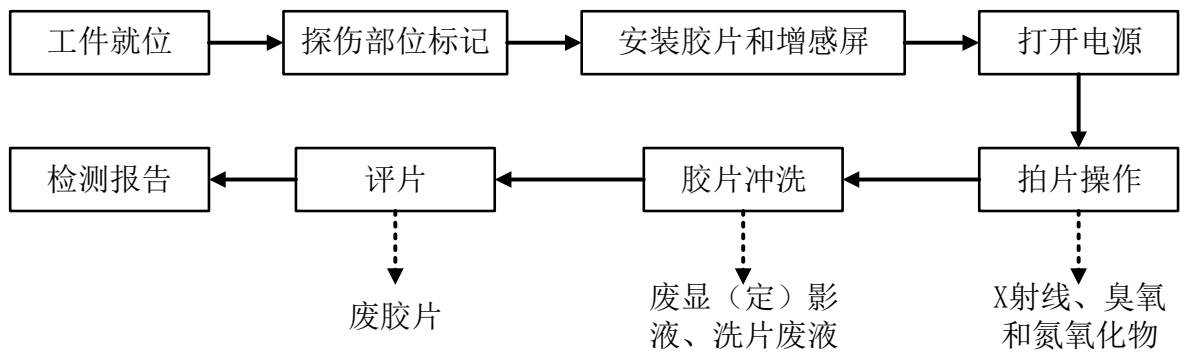


图9-3 探伤工艺流程及产污环节示意图

### (4) 人员配备与工作负荷

本项目探伤机仅在铅房内使用，不在铅房外使用。探伤工件为自生产高温合金复杂结构零部件（最大尺寸为长 450mm×宽 450mm×高 400mm，厚度范围 0.5mm~60mm），材质为镍基、钴基高温合金。本项目 UND450kV X 射线胶片检测系统拟配备辐射工作人员 2 人，均为新增辐射工作人员，拟从外部招聘。公司辐射工作人员不承担检修工作，且不兼职其他辐射工作岗位，设备检修均由设备生产厂家承担。每天共工作 8 小时，每年工作 300 天（每周工作 6 天，共 50 周）。

本项目辐射工作场所的工作负荷情况见下表。

表9-1 本项目辐射工作场所的工作负荷情况

工作场所	工作时间	年拍片张数	单次拍片出束时间	工作场所周出束总时间	工作场所年出束总时间
UND450kV X射线胶片检测系统铅房	每天工作8小时，每年工作300天（50周）	8000张	3min	8.0h	400h

## 9.2.2 UND225kV X 射线实时成像检测系统

### (1) 设备组成

本项目拟新增1台UND225kV X射线实时成像检测系统，最大管电压225kV，最大管电流

为19mA。设备由X射线机系统、数字成像系统、图像采集及处理系统、电气控制系统、机械传动系统、射线防护辅助系统及环境监视系统等构成。实时成像系统可实现X射线探伤过程自动化控制，实时观察探伤工件内部缺陷，无需洗片，因此无废显（定）影液、废胶片等危废产生。

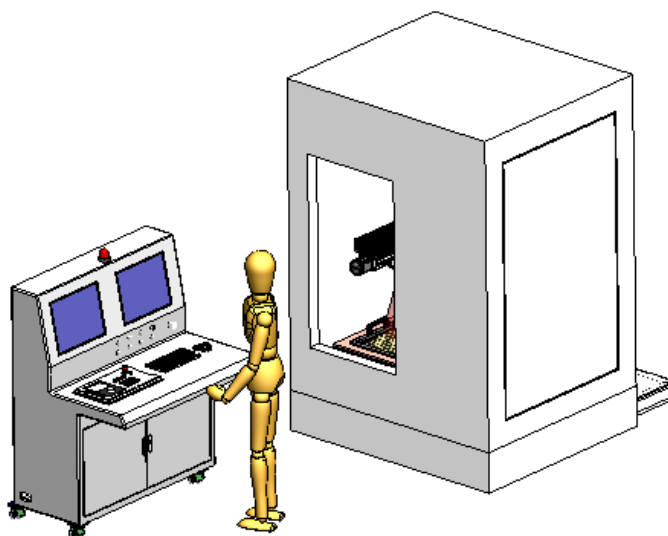


图9-4 UND225kV X射线实时成像检测系统三维图

## (2) 工作原理

实时成像系统是新一代的无损检测设备。通过 X 射线管产生的 X 射线透过被检测物体后衰减，由图象增强器接收并转换成数字信号，利用半导体传感技术、计算机图像处理技术和信息处理技术，将检测图像直接显示在显示器屏幕上，可显示出材料内部的缺陷性质、大小、位置等信息，按照有关标准对检测结果进行缺陷等级评定，从而达到无损检测的目的。工业 X 射线数字成像检测系统主要由 X 射线机系统、数字成像系统、图像采集及处理系统、电气控制系统、机械传动系统、射线防护辅助系统及环境监视系统等构成。X 射线探伤机系统主要由 X 射线管和高压发生器组成。

X 射线探伤机是由 X 射线管头组装体、控制箱及连接电缆构成，利用 X 射线对物件进行透射拍片的检测装置。通过 X 射线管产生的 X 射线对受检工件焊缝处所贴的感光片进行照射，当 X 射线在穿过裂缝时其衰减明显减少，胶片接受的辐射增大，在显影后的胶片上产生一个较黑的图像显示裂缝所在的位置，X 射线探伤机就据此实现探伤目的。X 射线管主要由 X 射线管和高压电源组成。

X 射线管由安装在真空玻璃壳中的阴极和阳极组成，阴极是钨制灯丝，它装在聚焦杯中，

当灯丝通电加热时，电子就“蒸发”出来，而聚焦杯使这些电子聚集成束，直接向嵌在金属阳极中的靶体射击。靶体一般采用高原子序数的难熔金属制成。高电压加在 X 射线管的两极之间，使电子在射到靶体之前被加速达到很高的速度，这些高速电子到达靶面为靶所突然阻挡从而产生 X 射线。X 射线管基本结构如图 9-2 所示。

### (3) 工作流程及产污环节

实时成像系统固定在铅房内使用。在进行X射线探伤工作时，辐射工作人员将探伤工件搬运到实时成像系统载物托盘上并固定，调整X射线机和探测器位置（射线机东西可移动0.5m，南北可移动0.2m，上下可移动0.8m），使X射线机、待检工件和探测器位于同一水平线，关闭防护门，然后根据待检工件厚度、待检部位等因素调节相应的管电压、管电流，通过载物平台旋转以及X射线管与平板探测器的固定机构的升降运行、平移、倾角运动，满足待检工件的纵焊缝和环焊缝的检测需求，图像管接收透过物体的X射线，图像传送到计算机处理，由计算机经过软件处理输出图像。探伤作业人员根据X射线图像情况，对焊缝进行连续检测、分析、处理、评判、储存等。检测完成后关机，防护门开启，工作人员更换工件，进行下次探伤。

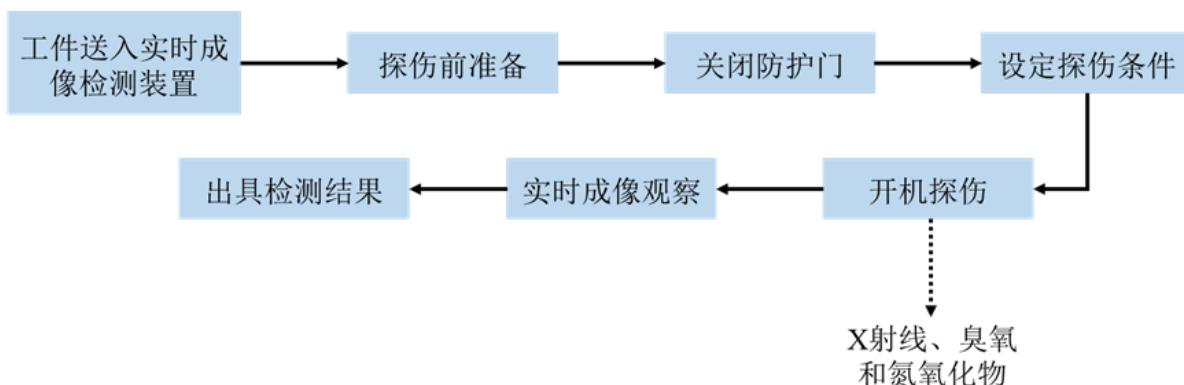


图9-5 X射线实时成像系统工作流程及产污环节图

由上图可知，本项目X射线成像检测系统运营中产生的主要污染物为扫描工作过程中产生的X射线、臭氧、氮氧化物。

### (4) 运行工况和人员配置计划

本项目X射线实时成像系统探伤工件主要为零件蜡模（最大尺寸：长300mm，宽300mm，高200mm，厚度0.5cm~20cm），材质为蜡料。

本项目UND225kV X射线实时成像检测系统拟配备辐射工作人员2人，均为新增辐射工作人员，拟从外部招聘。公司辐射工作人员不承担检修工作，且不兼职其他辐射工作岗位；设备检修均由设备生产厂家承担。每天共工作8小时，每年工作300天（每周工作6天，共50

周)。每周曝光时间约为20h，年最大出束时间约为1000h。

### 9.3 污染源项描述

#### (1) X 射线

由 X 射线机的工作原理可知，X 射线是随机器的开、关而产生和消失。本项目使用的 X 射线探伤机只有在开机并处于出线状态时（曝光状态）才会发出 X 射线。因此，在开机曝光期间，X 射线成为污染环境的主要污染因子，污染途径是 X 射线外照射。本项目 X 射线机的源项数据见下表。

表 9-2 本项目 X 射线机的源项数据

工作场所	X 射线机	主射线或散射线源项（距辐射源点 1m 处输出量）	漏射线源项（辐射源点 1m 处泄漏辐射剂量率）	数据来源
UND225kV X 射线实时成像检测系统铅房	225kV X 射线机	28.7 mGy·m <sup>2</sup> /(mA·min) ①	5000μSv/h	主射线或散射线源项根据《工业 X 射线探伤室辐射屏蔽规范》（GBZ/T 250-2014）附录 B 中表 B.1；漏射线源项根据《工业 X 射线探伤室辐射屏蔽规范》（GBZ/T 250-2014）表 1。
UND450kV X 射线胶片检测系统铅房	450kV X 射线机	52.93 mGy·m <sup>2</sup> /(mA·min) ②	5000μSv/h	主射线或散射线源项根据《辐射防护导论》（方杰主编，P343，附图 4）；漏射线源项根据《工业 X 射线探伤室辐射屏蔽规范》（GBZ/T 250-2014）表 1。

注：①保守取 200kV 管电压 2mm 铝过滤条件下输出量 28.7mGy·m<sup>2</sup>/(mA·min)。

②根据《辐射防护导论》（方杰主编，P343，附图 4），查图得 450kV 射线在 0.3mm Cu 过滤条件下输出量为 52.93mGy·m<sup>2</sup>/(mA·min)。

#### (2) 臭氧和氮氧化物

X射线机工作时产生射线，会造成空气电离产生少量的臭氧和氮氧化物。UND450kV X 射线胶片检测系统产生的少量臭氧和氮氧化物通过铅房顶部排气孔排至车间外环境。UND225kV X射线实时成像检测系统产生的少量臭氧和氮氧化物通过铅房顶部排气孔排至车间外环境。

#### (3) 废显（定）影液、废胶片和洗片废液

本项目UND225kV X射线实时成像检测系统不产生废显（定）影液、废胶片和洗片废液等危险废物。

本项目UND450kV X射线胶片检测系统在洗片与阅片过程中产生的废显（定）影液、废胶片和洗片废液属于《国家危险废物名录》中感光材料废物，危废代码为HW16（900-019-

16)，并无放射性。

本项目 UN450kV X 射线胶片检测系统探伤作业年拍片量共 8000 张，按洗 1000 张片用 20L 显（定）影液，经估算项目工作过程中废显（定）影液年产生量约 160kg（密度按  $1\text{g}/\text{cm}^3$  计算）。

废胶片年产生量约 240 张（废片率按 3% 计算），完好的胶片保存七年后每年报废。本项目需要存档的胶片量为 8000 张/a，存档期满后作为危险废物委托有资质的单位处理。基于本项目运行的第 8 年开始，同一年既有探伤洗片产生的废胶片，又有存档期满后产生的废胶片，本次评价保守考虑来核算废胶片年产生量，即  $240+8000=8240$ ，则折合重量约 82.4kg（无损检测胶片尺寸大小存在差异，单片平均重量按 10g 计）。

本项目暗室洗片过程中会产生洗片废液，参考同企业现有的实际产污经验值（50L/1000 张），本项目洗片废液年产生量约 400kg。该部分废水含较高浓度的 AgBr、显（定）影剂及强氧化物，参考废显（定）影液作为危险废物进行管理。

该部分危险废物定期委托有资质的单位处理，完好的胶片由公司定期建档备查。根据《建设项目危险废物环境影响评价指南》要求，本次评价明确危险废物的名称、数量、类别、形态、危险特性和污染防治措施等内容，具体见下表。

表 9-3 本项目危险废物基本情况汇总表

序号	危废名称	危废类别	危废代码	年产生量	产生工序及装置	形态	主要成分	有害成分	产废周期	危险性	污染防治措施
1	废显（定）影液	HW16	900-019-16	160kg	洗片	液态	显（定）影液	显（定）影液	每次室内探伤	T	收集暂存于危废暂存间，定期委托有资质单位处置
2	废胶片			82.4kg	阅片	固态	废胶片	废胶片	每次室内探伤		
3	洗片废液			400kg	洗片	液态	AgBr、显（定）影剂及强氧化物	AgBr、显（定）影剂及强氧化物	每次室内探伤		

## 表 10 辐射安全与防护

### 10.1 项目安全设施

#### 10.1.1 辐射工作场所布局

本项目探伤铅房的六面情况（东、南、西、北、上、下）如表 10-1 所示。

表 10-1 辐射工作场所布局一览表

所在区域	东侧	南侧	西侧	北侧	上层	下层
UND450kV X 射线胶片检测系统铅房	射线区	车间内过道	待拍产品存放区	射线区	铅房上方为射线区屋顶，再上方隔开放空间为 1#车间 2 层工作区域	地下土层
UND225kV X 射线实时成像检测系统铅房	实时成像检测系统工作间内部		楼梯通道	车间内过道	铅房上方为实时成像检测系统工作间屋顶，再上方隔开放空间为 1#车间 3 层工作区域	1#车间 1 层房间

本项目 UND450kV X 射线胶片检测系统有铅房屏蔽，操作台与铅房分开；主射由上朝下，避免了主射线照射到操作台以及防护门等区域，布局合理。符合《工业探伤放射防护标准》（GBZ117-2022）的要求。工件门洞的尺寸为 900mm（宽）×1800mm（高），高温合金复杂结构零部件最大尺寸小于铅房防护门洞尺寸，可方便出入。

本项目 UND225kV X 射线实时成像检测系统有铅房屏蔽，操作台与铅房分开；主射由上朝下，避免了主射线照射到操作台以及防护门等区域，布局合理。符合《工业探伤放射防护标准》（GBZ117-2022）的要求。工件门洞的尺寸为 650mm（宽）×1200mm（高），零件蜡模最大尺寸小于铅房防护门洞尺寸，可方便出入。

#### 10.1.2 辐射工作场所分区

按照《电离辐射防护与辐射源安全基本标准》（GB 18871-2002）的要求，辐射工作场所可分为控制区、监督区，其划分原则如下：控制区是指需要和可能需要专门防护手段或安全措施的区域；监督区是指通常不需要专门的防护手段或安全措施，但需要经常对职业照射条件进行监督和评价的区域。

本项目辐射工作场所分区情况详见表 10-2。

表 10-2 本项目辐射工作场所分区表

工作场所	控制区	监督区
1#车间 1 层 UND450kV X 射线胶片检测系统铅房	铅房内部	1#车间 1 层射线区除铅房外其他区域、铅房南侧车间过道 1m 范围内、铅房西侧待拍产品存放区 1m 范围内
1#车间 2 层 UND225kV X 射线实时成像检测系统工作间	铅房内部	1#车间 2 层 UND225kV X 射线实时成像检测系统工作间除铅房外其他区域、铅房北侧车间内过道

本项目以铅房为控制区边界，在铅房表面设置电离辐射警告标志及中文警示说明。本项目

辐射工作场所两区划分图见附图 9 和附图 10。

### 10.1.3 辐射工作场所屏蔽防护设计

根据建设单位提供的设计资料，本项目铅房的屏蔽防护设计方案见表 10-3。

表 10-3 探伤铅房屏蔽防护设计方案

一、UND450kV X 射线胶片检测系统	
项目	屏蔽防护设计方案
铅房规格	2800mm（长）×2000mm（宽）×2800mm（高）
四侧墙体	3 mm 钢板+45 mm 铅板+10#槽钢+2 mm 钢板
顶棚	3 mm 钢板+34 mm 铅板+14#槽钢+1.5 mm 装饰板
地坪	3 mm 钢板+62 mm 铅板+100#槽钢
工件门和检修门	工件门采用 45mmPb 铅门，位于铅房北侧，门洞 900 mm×1800 mm，门体与门框采用 L 型套口搭接，确保外围不泄漏射线，采用电动平移双开门；铅房东侧检修门采用 45mmPb 铅门，门洞 950 mm×1800 mm，采用手动平开铅门。门体与墙体采用 2 层错位的重叠搭接防护，搭接长度大于门缝隙的 10 倍以上。
电缆孔	位于铅房南侧墙体下部，出口处设钢铅电缆防护罩 45mm 铅板防护层
通风设施	位于铅房顶部，出口处设钢铅电缆防护罩 34mm 铅板防护层，风量 380m <sup>3</sup> /h。
二、UND225kV X 射线实时成像检测系统	
项目	屏蔽防护设计方案
铅房规格	1300mm（长）×1500mm（宽）×2200mm（高）
四侧墙体	12 mm 铅板+4 mm 钢板
顶棚	10 mm 铅板+4 mm 钢板
地坪	16 mm 铅板+4 mm 钢板
铅房底部混凝土楼面	楼面浇注厚度 13cm+找平层 5cm，总厚度约 18cm
工件门和检修门	铅房南侧开设 650mm×1200mm 工件门洞，安装电动平移铅门，工件门防护当量 12mmPb，门体与门洞实现错位 L 型搭接，确保门缝不泄漏射线；铅房东侧面开设 1000 mm×1700mm 检修门洞，检修门防护当量 12mmPb，安装手动平开门。门体与墙体进行重叠搭接，搭接长度大于门缝的 10 倍。
电缆孔	位于铅房北侧墙体下部设 1 个 100 mm×150mm（H）电缆孔，出口处内外均设 10mm 铅板防护罩。
通风设施	排风孔位于铅房顶部，出口处内外均设 10mm 铅板防护罩，顶部安装一套排风机，风机排风量不小于 20m <sup>3</sup> /h。
注：铅的密度不小于 11.34g/cm <sup>3</sup> ，混凝土的密度不小于 2.35 g/cm <sup>3</sup> ，钢的密度不小于 7.8g/cm <sup>3</sup> 。	

本项目铅房的屏蔽体厚度已充分考虑源项大小、直射、散射、屏蔽物材料和结构等各种因素，经理论预测，铅房的四侧屏蔽体、防护门与顶棚外30cm处的周围剂量当量率均满足2.5μSv/h的限值要求，职业人员和周围公众年有效剂量均满足GB 18871-2002中“剂量限值”和本项目剂量约束值的要求。因此，本项目铅房的辐射屏蔽防护设计方案合理可行。

### 10.1.4 UND450kV X射线胶片检测系统辐射安全和防护措施

根据《工业探伤放射防护标准》（GBZ 117-2022）以及辐射管理的相关制度，UND450kV

X射线胶片检测系统投入使用前，拟具备以下辐射安全和防护措施：

### 1、探伤机的定向安全措施

本项目探伤机拟依靠升降支架来固定有用线束的方向照向工件，不朝向其他侧照射。

### 2、探伤装置固有安全属性

探伤装置固有安全属性的要求见下表。

表 10-4 探伤装置固有安全属性基本要求

装置名称	设备技术要求	
X 射线探伤机	X 射线管头组装体	X 射线探伤机在额定工作条件下，距 X 射线管焦点 100cm 处的漏射线所致周围剂量当量率应符合《工业探伤放射防护标准》（GBZ117-2022）5.1.1 款表 1 的要求，在随机文件中应有这些指标的说明。其他放射防护性能应符合 GB/T 26837 的要求。
	操作台	a) 应设置有高压接通时的外部报警或指示装置。b) 应设置紧急停机开关。

### 3、探伤工作场所安全防护措施

(1) 本项目拟建操作台避开有用线束照射的方向且与铅房分开。铅房的屏蔽墙厚度已充分考虑源项大小、直射、散射、屏蔽物材料和结构等各种因素。屏蔽设计方案见表 10-3，设计图纸见附图 7。

(2) 本项目铅房拟按 GB18871 的管理要求进行两区划分与两区管理。

(3) 铅房的北侧设置工件防护门，东侧设置检修门。防护门拟安装门-机联锁装置，探伤机与防护门实现联锁，且只有在防护门关闭后 X 射线装置才能进行探伤作业。防护门打开时立即停止 X 射线照射，关上门不能自动开始 X 射线照射。门-机联锁装置的设置方便铅房内部的人员在紧急情况下离开铅房。

(4) 铅房工件防护门门口拟设有显示“预备”和“照射”状态的指示灯和声音提示装置，并与探伤机联锁。“预备”信号应持续足够长的时间，以确保铅房内人员安全离开。“预备”信号和“照射”信号应有明显的区别，并且应与该工作场所内使用的其他报警信号有明显区别，醒目处拟设对“照射”和“预备”信号意义的说明。

(5) 铅房内和工件门外均拟设置视频监控系统，显示屏设置在操作台上，视频探头设置在铅房内。在操作台设专用的监视器，可监视铅房内人员的活动和探伤设备的运行情况。

(6) 铅房防护门上拟设置符合 GB18871 要求的电离辐射警告标志和中文警示说明。

(7) 铅房内拟设置紧急停机按钮（铅房内东侧、西侧、北侧及操作台各设 1 个），确保出现紧急事故时，能立即停止照射。按钮安装，应使人员处在铅房内任何位置时都不需要穿过主射线束就能够使用。按钮拟设置标签，标明使用方法。

(8) 铅房拟设置机械通风装置，排风通向铅房外，且通风管外口避免了朝向人员活动密集

区。通风孔位于铅房顶部，出口处设钢铅防护罩 34mm 铅板防护层。铅房的通风管道穿墙示意图见图 10-1。

本项目排气风机单台风量为 380m<sup>3</sup>/h，铅房容积约为 10.6m<sup>3</sup>，则每小时有效通风换室气次数不低于 35 次，满足《工业探伤放射防护标准》（GBZ 117-2022）中“每小时有效通风换气次数应不小于 3 次”的要求。

(9) 铅房拟配置固定式场所辐射探测报警装置。

(10) 铅房屏蔽体外 1m 区域拟划定黄色警戒线，告诫无关人员不得靠近。各项辐射环境管理规章制度应张贴于操作台。

(11) 铅房线缆管道位于铅房南侧墙体下部，出口处设钢铅电缆防护罩 45mm 铅板防护层。铅房的线缆管道穿墙示意图见图 10-1。

(12) 探伤工作场所内拟设置灭火器材，作为应急物资使用。

铅房辐射安全和防护设施布置方案见附图 7。

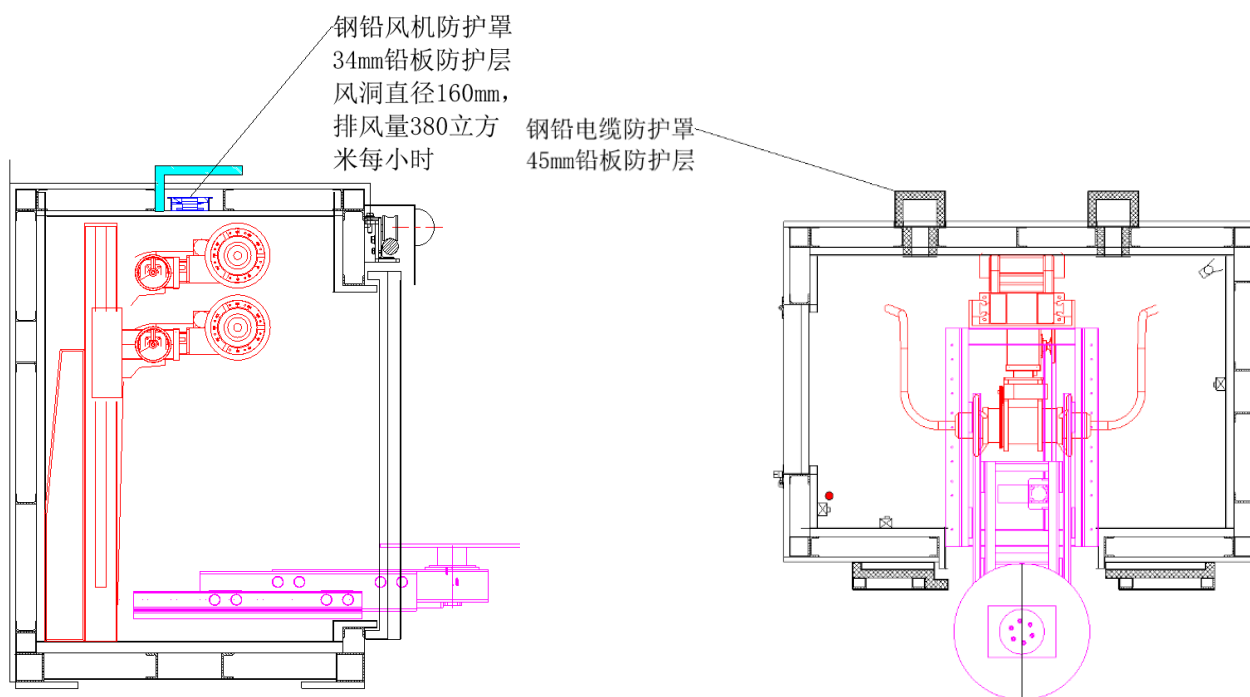


图 10-1 本项目电缆孔防护罩和通风孔防护罩示意图

#### 4、安全操作放射防护措施

本项目探伤场所的安全操作防护措施要求见下表：

表 10-5 本项目的安全操作放射防护措施

措施类别	措施内容	备注
------	------	----

建设单位放射防护措施	<p>a、建设单位对铅房放射防护安全应负主体责任；</p> <p>b、建设单位拟建立放射防护管理组织，明确放射防护管理人员及其职责，拟建立和实施放射防护管理制度和措施，并制定辐射事故应急预案；</p> <p>c、拟为辐射工作人员配备便携式X-γ剂量率仪和个人剂量报警仪，按GBZ 128的要求进行个人剂量监测，按GBZ 98的要求进行职业健康监护；拟组织辐射工作人员参加辐射防护培训并获得符合GB/T 9445要求的无损探伤人员资格方可上岗。</p>	满足《工业探伤放射防护标准》（GBZ 117-2022）的第4款：使用单位放射防护要求。
探伤前检查项目	<p>a、探伤机外观是否完好；电缆是否有断裂、扭曲以及破损；螺栓等连接件是否连接良好。</p> <p>b、安全连锁是否正常工作；报警设备和警示灯是否正常运行。</p> <p>c、铅房内安装的固定辐射检测仪是否正常。</p>	满足《工业探伤放射防护标准》（GBZ 117-2022）的第5.1.2款要求。
铅房操作	<p>a、探伤工作人员在进入铅房时，除佩戴常规个人剂量计外，还应携带个人剂量报警仪和便携式X-γ剂量率仪。当剂量率达到设定的报警阈值报警时，探伤工作人员应立即退出铅房，同时防止其他人进入铅房，并立即向辐射防护负责人报告。</p> <p>b、应定期测量铅房外周围区域的辐射水平或环境的周围剂量当量率，包括操作者工作位置和周围毗邻区域人员居留处。测量值应当与参考控制水平相比较。当测量值高于参考控制水平时，应终止探伤工作并向辐射防护负责人报告。</p> <p>c、交接班或当班使用个人剂量报警仪前，应检查个人剂量报警仪是否正常工作。如在检查过程中发现个人剂量报警仪不能正常工作，则不应开始探伤工作。</p> <p>d、探伤工作人员应正确使用配备的辐射防护装置，如准直器等，把潜在的辐射降到最低。</p> <p>e、在每一次照射前，操作人员都应该确认铅房内部没有人员驻留并关闭防护门。只有在防护门关闭、所有防护与安全装置系统都启动并正常运行的情况下，才能开始探伤工作。</p>	满足《工业探伤放射防护标准》（GBZ 117-2022）的第6.2款要求。
探伤机维护	<p>a、公司拟对探伤机的设备维护负责，每年至少维护一次。设备维护应由受过专业培训的工作人员或设备制造商进行。</p> <p>b、设备维护包括探伤机的彻底检查和所有零部件的详细检测。</p> <p>c、当设备有故障或损坏需更换零部件时，应保证所更换的零部件为合格产品；</p> <p>d、公司拟做好设备维护记录。</p>	满足《工业探伤放射防护标准》（GBZ 117-2022）的第5.1.3款要求。

## 5 危险废物环境管理措施

UND450kV X 射线胶片检测系统探伤作业产生的所有胶片均在暗室和评片室进行洗片和评片，产生的危险废物贮存于公司 1#车间 1 层西北侧的危废暂存间。根据《危险废物贮存污染控制标准》（GB 18597-2023）与《危险废物转移管理办法》等规定，为降低危险废物对环境的影响程度，建设单位针对危险废物的贮存、转移和处置等环节拟采取如下环境管理措施：

### （1）危废的贮存

本项目危废暂存间（依托主体工程），建筑面积约 31m<sup>2</sup>，具体位置见附图 4，该场所的需

装修满足“防风、防雨、防晒、防渗、防腐”的要求，地面硬化应做防渗处理，采用防盗门窗，设置危废标识，墙体内侧四周应设围堰。同时，本项目危险废物（废显影液、定影液约 160kg/年，废胶片约 84.2kg/年，洗片废液约 400kg/a）贮存期限 1 年，主体工程危废和本项目危废占地面积约 31m<sup>2</sup>，危废暂存间面积可以满足本项目危废贮存的容积要求。

危废暂存间的日常管理要求：①专人管理，其他人员未经允许不得入内。②危险废物贮存前应做好统一包装，防止渗漏，同时配备计量称重设备进行称重，危废包装容器应粘贴符合规定的标签，注明危险废物名称、来源、数量、主要成分和性质。③危险废物必须分类分区贮存，不同类危险废物间应有明显间隔，严禁不相容、具有反应性的危险废物混合贮存。④建立危险废物管理台账，管理人员应作好危险废物情况的记录，记录上须注明危险废物的名称、来源、数量、特性和包装容器的类别、入库日期、废物出库日期及接收单位名称。危险废物的记录和货单在危险废物回取后应继续保留三年。

#### （2）危废的转移

对于厂内运输，本项目危废从厂区内产生环节运输到危废暂存间，应由专人负责，专用容器或废物袋收集转移，避免可能引起的散落、滴漏。对于厂外运输，危废由有资质单位定期到厂内收集并运输转移，采用专用车辆。危废转移过程中应严格执行转移联单管理制度，危险废物电子转移联单数据应当在信息系统中至少保存十年。

#### （3）危废的委托处置

建设单位拟与有资质单位签订危废处置合同，对本项目产生的危废进行处置。

### 10.1.5 UND225kV X射线实时成像检测系统辐射安全和防护措施

#### （1）设备自带辐射安全防护措施

本项目拟建操作台避开有用线束照射的方向且与铅房分开。铅房的屏蔽墙厚度已充分考虑源项大小、直射、散射、屏蔽物材料和结构等各种因素。屏蔽设计方案见表10-3，设计图纸见附图8。

本项目UND225kV X射线实时成像检测系统系统购于正规生产厂家，设备出厂前已有以下安全措施：

- ①本项目X射线实时成像检测系统的X射线管窗口处自带有射线限束装置；
- ②本项目铅房南侧拟设1扇工件门，东侧设置1扇检修门，防护门拟设置门-机联锁装置，防护门与探伤装置联锁。在探伤过程中，防护门被意外打开时，能立刻停止出束；
- ③铅房门口醒目位置拟设有显示“预备”和“照射”状态的指示灯和声音提示装置，并与

探伤机连锁。“预备”信号应持续足够长的时间，以确保铅房内人员安全离开。“预备”信号和“照射”信号应有明显的区别，并且应与该工作场所内使用的其他报警信号有明显区别，醒目处拟设对“照射”和“预备”信号意义的说明。

④铅房内部设有1个监视装置，操作台上设有专用监视器，可监视铅房内人员的活动和探伤设备的运行情况；

⑤铅房防护门上拟设电离辐射警告标志和中文警示说明；

⑥操作台处、铅房屏蔽体东侧内部和铅房工件防护门外拟设急停按钮，出现紧急事故时能立即停止照射，人员无需穿过主射线束即可使用；

⑦探伤铅房内顶棚处设置1套机械排风装置，位于铅房顶部，出口处内外设10mm铅板防护罩，风量不小于 $20\text{m}^3/\text{h}$ 。通风防护示意图见图10-1。铅房内的废气通过排风口排至铅房外。探伤铅房排风口处安装轴流风机，有效通风换气量约 $20\text{m}^3/\text{h}$ ，铅房净容积约 $2.9\text{m}^3$ ，铅房通风换气次数不小于为6次/h。满足《工业探伤放射防护标准》（GBZ 117-2022）中“每小时有效通风换气次数应不小于3次”的要求。

⑧铅房设有电缆口，位于铅房北侧墙体下部设1个 $100\text{mm}\times 150\text{mm}$ （H）电缆孔，出口处内外设10mm铅板防护罩。

⑨操作台处设有电源锁、电源指示灯、防护门开/关指示灯。

铅房辐射安全和防护设施布置方案见附图8。

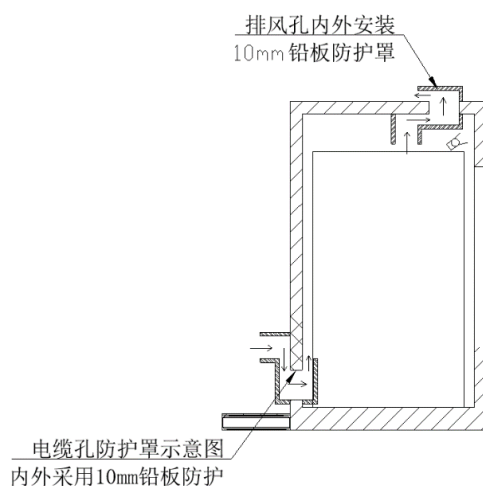


图 10-2 通风孔和电缆孔防护罩示意图

## （2）辐射安全防护措施

对照《工业探伤放射防护标准》（GBZ 117-2022），本项目在设备自带辐射安全防护措施基础上，建设单位需新增以下辐射安全防护措施：

①操作台与铅房的急停按钮旁拟增设标签，标明使用方法。

为了更好地做好探伤工作场所辐射安全防护管理，建设单位在GBZ 117-2022基础上新增以下辐射安全管理措施：

①拟建立X射线实时成像检测系统使用台账。

②实时成像检测系统工作间内拟设监控装置。

③实时成像检测系统工作间拟设专用钥匙并由专人管理，无关人员不得进入。

④各项辐射环境管理规章制度拟张贴于探伤工作场所现场处。

### **(3) 探伤操作放射防护措施**

①铅房使用前应检查探伤铅房防护门-机联锁装置、照射信号指示灯等安全措施。

②辐射工作人员应定期测量探伤铅房外周围区域的剂量率水平，包括操作者工作位置和周围毗邻区域人员居留处。测量结果超标或异常应终止探伤工作并向辐射防护负责人报告。

③交接班或当班使用便携式X- $\gamma$ 剂量率仪前，应检查是否能正常工作。

④探伤工作人员应正确使用辐射防护装置，把潜在的辐射降到最低。

⑤在每一次照射前，操作人员都应确认铅房内部没有人员驻留并关闭防护门。只有在防护门关闭、所有防护与安全装置系统都启动并正常运行的情况下，才能开始探伤工作。

### **(4) 探伤装置检查与维护**

本项目探伤工作开始前的检查内容与维护要求见表10-5。

## **10.1.6 射线装置报废辐射安全管理要求**

(1) 本项目投入使用后，对于拟报废的 X 射线机，公司将按照《浙江省辐射环境管理办法（2021 年修正）》中第十八条要求，对射线装置内的高压射线管进行拆解，并报颁发辐射安全许可证的生态环境部门核销。

(2) X 射线发生器应处置至无法使用，或经监管机构批准后，转移给其他已获许可机构。

(3) 清除所有电离辐射警告标志和安全告知。

## **10.2 三废的治理**

本项目的运行无放射性废水、放射性废气与放射性固废产生。

(1) 本项目辐射工作场所探伤过程中产生的臭氧和氮氧化物，由于产生量小且拟设机械通风措施排至车间外环境。铅房的通风换气次数大于 3 次/h，铅房顶部无人到达，且周围非人员密集区，满足《工业探伤放射防护标准》（GBZ117-2022）管理要求。

(2) 本项目 UN450kV X 射线胶片检测系统探伤过程中产生的废显（定）影液及废胶片

属于危险废物，企业拟定期委托有资质单位处置。

(3) 本项目 X 射线实时成像系统，不产生废显（定）影液及废胶片等危险废物。

### 10.3 环保投资估算一览表

本项目总投资预计为 370 万元，其中辐射环保投资 14 万元，占总投资的 9%。本项目环保投资一览表详见下表。

表 10-7 环保投资估算一览表

项目		设施（措施）	金额（万元）
UND450kV X 射线胶 片检测系 统	辐射屏蔽措施	铅房 1 套	成套铅房 配置
	辐射安全措施	指示灯和声音提示装置	
		门-机联锁系统	
		视频监控系统	
		急停按钮	
	废气处理设施	通排风系统	
	监测仪器及 警示装置	固定式报警监测装置 1 台	2.0
便携式 X-γ 剂量率仪 1 台，个人剂量计 2 支，个人剂量报警仪 2 台		0.5	
电离辐射警告标志			
UND225kV X 射线实 时成像检 测系统	辐射屏蔽措施	铅房 1 套	成套铅房 配置
	辐射安全措施	指示灯和声音提示装置	
		门-机联锁系统	
		视频监控系统	
		急停按钮	
	废气处理设施	通排风系统	
	监测仪器及 警示装置	固定式报警监测装置 1 台	2.0
个人剂量计 2 支，个人剂量报警仪 2 台		0.5	
电离辐射警告标志			
其他	制度上墙	操作规程，辐射安全防护与保卫制度，辐射事故应急制度，岗位职责等	1.0
	人员管理	辐射工作人员辐射安全防护培训、职业健康检查与个人剂量监测	1.5
	环境监测	委托有资质单位开展辐射工作场所辐射环境年度监测。	1.0
	运行维护	监测仪器的维护、校准，安全设施的维护等	2.0
	环境风险投资	购买应急物资，开展辐射事件应急演练等	1.0
	环评与验收	环评与验收	2.5
合计			14

## 表 11 环境影响分析

### 11.1 建设阶段对环境的影响

#### 11.1.1 施工阶段环境影响简要分析

本项目 UND450kV X 射线胶片检测系统铅房为成套铅房安装，不涉及土建施工。仅辅助用房暗室和评片室建设涉及土建施工。本项目 UND225kV X 射线实时成像检测系统为成套铅房，不涉及土建施工。本项目施工阶段主要包含成套铅房安装，辅助房间建设、场地清理与装修、设备安装与调试，对环境的影响主要表现为扬尘、噪声、固体废物和废水。

##### (1) 扬尘

在整个施工期，扬尘来自于材料运输、基础建设等施工活动，由于扬尘源多且分散，属无组织排放。受施工方式、设备、气候等因素制约，产生的随机性和波动性大。但土建工程结束后即可恢复。

##### (2) 噪声

该评价项目施工期的噪声主要来自场地基础建设、设备的安装调试等几个阶段中，但该评价项目的建设工程，影响期短暂，影响范围小，随施工结束而消除，因此，在合理安排施工时间后，对周围的影响不大。

##### (3) 废水

施工期产生的废水主要为施工人员的生活污水，生活污水产量较小，可依托建设单位化粪池等生活污水处理设施处理后纳入市政污水管网，不得随意排放。

##### (4) 固体废物

建设过程中产生的建筑垃圾堆放在住建部门指定的地点，严禁随意堆放和倾倒。施工人员产生的生活垃圾可依托市政垃圾收运系统收集处理。

#### 11.1.2 调试阶段环境影响简要分析

本环评要求设备的调试应请设备厂家专业人员进行，建设单位不得调试设备。在设备调试阶段，应加强辐射防护管理。在此过程中应保证各屏蔽体屏蔽到位，关闭防护门，在机房门外设立电离辐射警告标志，禁止无关人员靠近，防止辐射事故的发生。

设备的调试均在探伤铅房内进行，经过墙体的屏蔽和距离衰减后对环境的影响是可以接受的。

## 11.2运行阶段对环境的影响

为分析预测 UND450kV X 射线胶片检测系统和 UND225kV X 射线实时成像检测系统投入运行后所引起的辐射环境影响，本项目选用《工业 X 射线探伤室辐射屏蔽规范》（GBZ/T 250-2014）及第 1 号修改清单中计算方法进行理论计算，采用理论计算的方法来预测本项目辐射工作场所运行过程中对周围环境的辐射影响。

本项目的辐射环境影响预测利用 UND450kV X 射线胶片检测系统最大运行工况分析。UND450kV X 射线胶片检测系统，最大管电压为 450kV，最大管电流为 45mA，周出束时间为 8h，年出束时间为 400h。

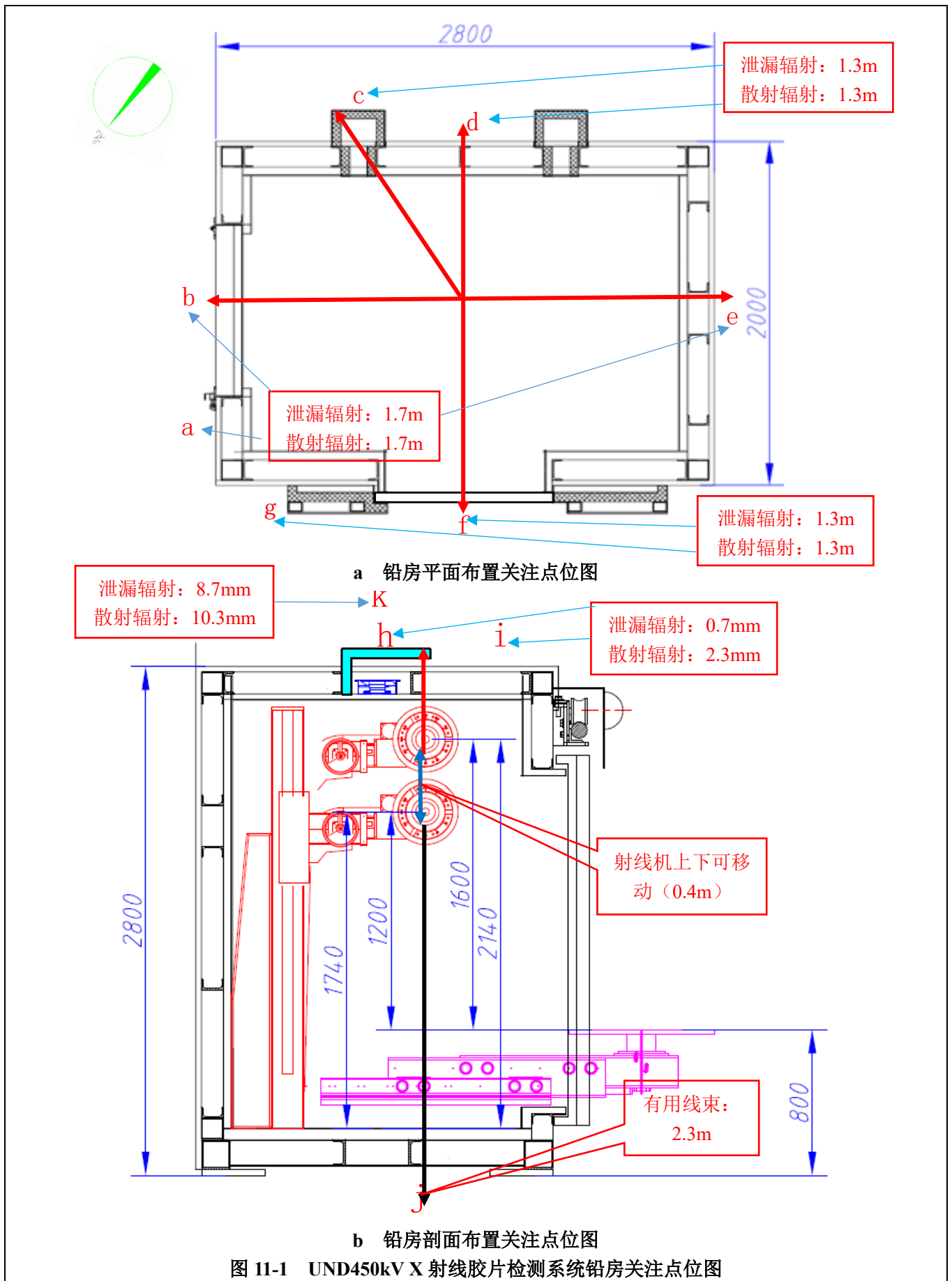
本项目的辐射环境影响预测利用 UND225kV X 射线实时成像检测系统最大运行工况分析。UND225kV X 射线实时成像检测系统，最大管电压为 225kV，最大管电流为 19mA，周出束时间为 20h，年出束时间为 1000h。

《工业 X 射线探伤室辐射屏蔽规范》（GBZ/T 250-2014）“3.2.1 相应有用线束的整个墙面均考虑有用线束屏蔽，不需考虑进入有用线束区的散射辐射”。因此，本项目射线机主射方向（主射方向均为由上向下）屏蔽墙屏蔽性能均需按有用线束进行考虑，非主射方向屏蔽墙，工件防护门和检修门考虑其泄漏辐射和散射辐射。

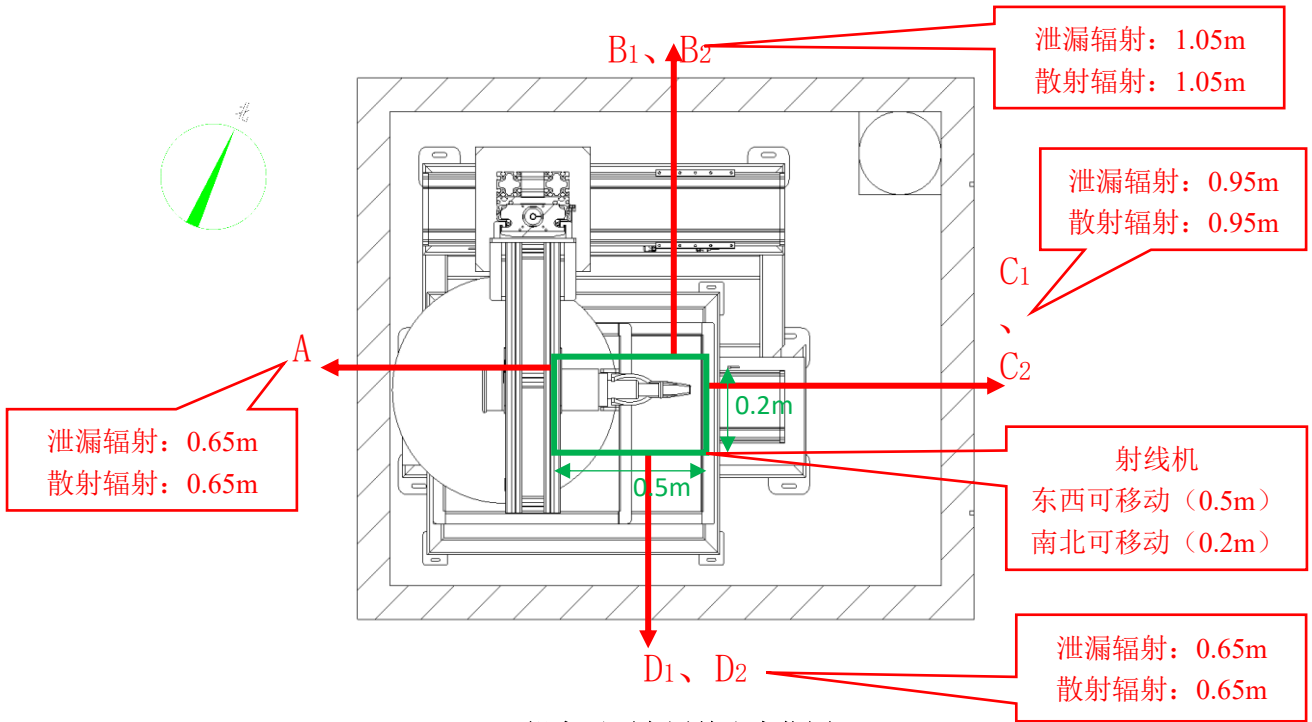
本项目射线机主射方向朝下，射线主射方向不照向顶棚，泄漏辐射和散射辐射经顶棚铅板屏蔽后再经过厂房屋顶阻隔，因此本项目不考虑天空反散射。

### 11.2.1关注点的设置

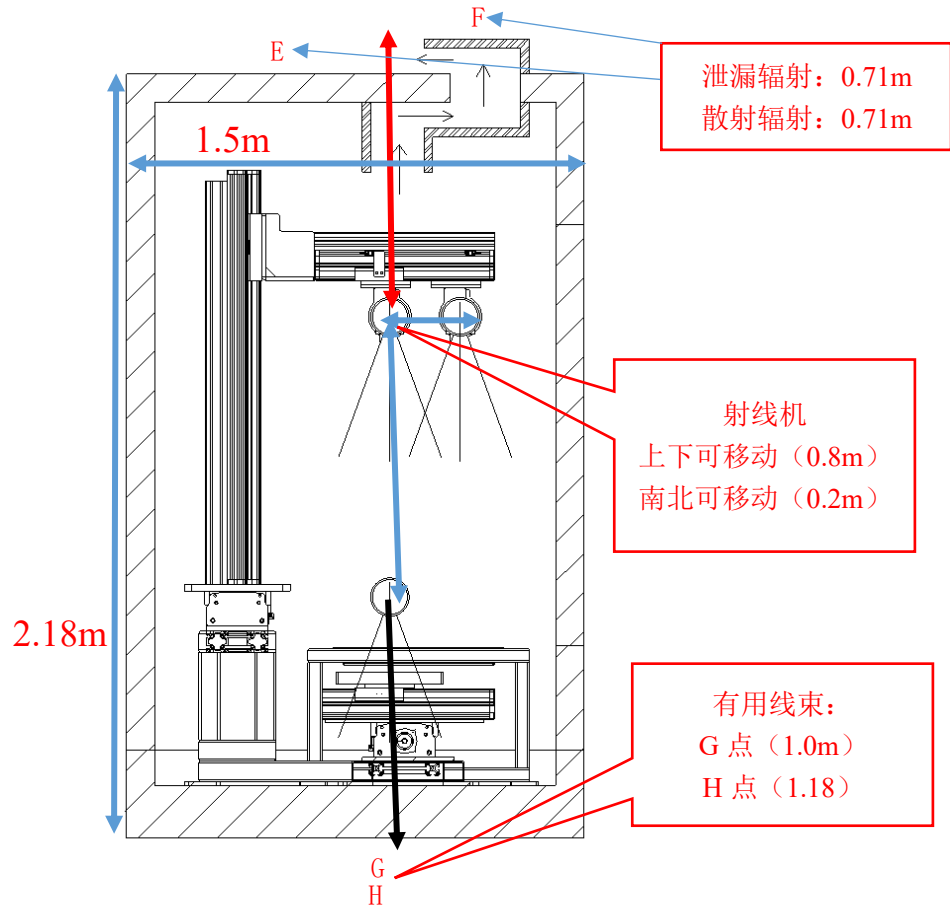
UND450kV X 射线胶片检测系统铅房的关注点位图见图 11-1。



UND225kV X 射线实时成像检测系统铅房的关注点位图见图 11-2。



a 铅房平面布置关注点位图



b 铅房剖面布置关注点位图

图 11-2 UND225kV X 射线实时成像检测系统铅房关注点位图

## 11.2.2 计算公式的选取

### (1) 有用线束计算公式

根据《工业 X 射线探伤室辐射屏蔽规范》(GBZ/T250-2014), 在给定屏蔽物质厚度  $X$  时, 屏蔽体外关注点的有用线束辐射剂量率  $\dot{H}$  ( $\mu\text{Sv/h}$ ) 按式 (11-1) 计算, 然后由附录 B.1 的曲线查出相应的屏蔽物质厚度:

$$\dot{H} = \frac{I \cdot H_0 \cdot B}{R^2} \quad \text{式 (11-1)}$$

式中:

$I$ : X 射线探伤装置在最高管电压下的常用最大管电流, 单位为毫安 (mA)。UND450kV X 射线胶片检测系统取值 45mA, UND225kV X 射线实时成像检测系统取值 19mA;

$H_0$ : 距辐射源点 (靶点) 1m 处输出量,  $\mu\text{Sv}\cdot\text{m}^2/(\text{mA}\cdot\text{h})$ , 以  $\text{mGy}\cdot\text{m}^2/(\text{mA}\cdot\text{min})$  为单位的值乘以  $6\times 10^4$ 。UND450kV X 射线胶片检测系统取值  $3.18\times 10^6\mu\text{Sv}\cdot\text{m}^2/(\text{mA}\cdot\text{h})$ , UND225kV X 射线实时成像检测系统取值  $1.72\times 10^6\mu\text{Sv}\cdot\text{m}^2/(\text{mA}\cdot\text{h})$ ;

$B$ : 屏蔽透射因子;  $B$  取值参考《工业 X 射线探室辐射屏蔽规范》(GBZ/T250-2014) 中的附录 B 中图 B.1 与图 B.2, 本项目或铅房主射束屏蔽透射因子取值见表 11-2;

$R$ : 距辐射源点 (靶点) 至关注点的距离, 单位为米 (m), 取值见表 11-2。

### (2) 泄漏辐射计算公式

根据《工业 X 射线探伤室辐射屏蔽规范》(GBZ/T250-2014), 在给定屏蔽物质厚度  $X$  时, 屏蔽体外关注点的泄漏辐射剂量率  $\dot{H}$  ( $\mu\text{Sv/h}$ ) 按式 (11-2) 计算:

$$\dot{H} = \frac{\dot{H}_L \cdot B}{R^2} \quad \text{式 (11-2)}$$

式中:

$\dot{H}_L$ : 距靶点 1m 处 X 射线管组装体的泄漏辐射剂量率, 单位为微希每小时 ( $\mu\text{Sv/h}$ ), 根据《工业 X 射线探伤室辐射屏蔽规范》(GBZ/T250-2014) 表 1, 当  $200\text{kV} < X$  射线管电压,  $\dot{H}_L$  取值  $5\times 10^3\mu\text{Sv/h}$ ;

$B$ : 屏蔽透射因子, 取值见表 11-2;

$R$ : 距辐射源点 (靶点) 至关注点的距离, 单位为米 (m), 取值见表 11-2。

### (3) 散射辐射计算公式

根据《工业 X 射线探伤室辐射屏蔽规范》(GBZ/T250-2014), 在给定屏蔽物质厚度  $X$  时,

屏蔽体外关注点的散射辐射剂量率 $\dot{H}$  ( $\mu\text{Sv/h}$ ) 按式 (11-3) 计算。

$$\dot{H} = \frac{I \cdot \dot{H}_0 \cdot B}{R_S^2} \cdot \frac{F \cdot \alpha}{R_0^2} \quad \text{式 (11-3)}$$

式中：

$I$ ：X 射线探伤装置在最高管电压下的常用最大管电流，单位为毫安 (mA)。UND450kV X 射线胶片检测系统取值 45mA，UND225kV X 射线实时成像检测系统取值 19mA；

$H_0$ ：距辐射源点 (靶点) 1m 处输出量，同主射公式；

$B$ ：屏蔽透射因子，根据《工业 X 射线探伤室辐射屏蔽规范》(GBZ/T250-2014) 表 2 并查附录 B 表 B.2 的相应值，确定 90° 散射的 TVL，然后按式 (11-4) 计算；

$F$ ： $R_0$  处的辐射野面积，单位为平方米 ( $\text{m}^2$ )；

$\alpha$ ：散射因子，入射辐射被单位面积 ( $1\text{m}^2$ ) 散射体散射在距其 1m 处的散射辐射剂量率与该面积上的入射辐射剂量率的比。与散射物质有关，在未获得相应物质的  $\alpha$  值时，可以水的  $\alpha$  值保守估计，见附录 B 表 B.3；

$R_0$ ：辐射源点 (靶点) 至探伤工件的距离，单位为米 (m)；

$\frac{R_0^2}{F \cdot \alpha}$ ：根据《工业 X 射线探伤室辐射屏蔽规范》(GBZ/T250-2014) B.4.2，当 X 射线探伤装置圆锥束中心轴和圆锥边界的夹角为 20° 时，其值为：60 (150kV) 和 50 (200~400kV)。本项目保守取值 50；

$R_S$ ：散射体至关注点的距离，单位为米 (m)，取值见表 11-2；

$$B = 10^{-X/TVL} \quad \text{式 (11-4)}$$

式中：

$X$ ：屏蔽物质厚度，与 TVL 取相同的单位；

TVL：X 射线在屏蔽物质中的什值层厚度，mm，取值见表 11-1。

### 11.2.3 计算参数的选取

本项目探伤铅房的辐射剂量率计算相关参数一览表见表 11-1。

表 11-1 屏蔽计算相关公式参数选取一览表

什值层厚度 TVL				
屏蔽材料	UND225kV X 射线实时成像检测系统		UND450kV X 射线胶片检测系统	
	泄漏辐射	散射辐射	泄漏辐射	散射辐射
铅	2.15 mm①	1.4 mm①	6 mm③	2.9 mm②
混凝土	/	/	150 mm③	90 mm②

注：①铅板 TVL 值根据《工业 X 射线探伤室辐射屏蔽规范》(GBZ/T250-2014) 表 B.2 直接取得，或采用内插法、外延法计算取得；不考虑钢板屏蔽。②UND450kV X 射线胶片检测系统 X 射线 90° 散射辐射相应

的 kV 值按照 250 kV 取值。③根据 NCRP Report No. 151 (Appendix A, P158), 可知 450 kV 射线在铅中的什值层 TVL 约为 6mm, 450 kV 射线在混凝土中的什值层 TVL 约为 150mm。

本项目的周围剂量当量率计算相关参数见下表。

表 11-2 周围剂量当量率计算相关参数一览表

关注点位	与关注点的距离 (m)			屏蔽参数	TVL (mm)	透射因子 B		需考虑的屏蔽辐射类型	
	有用线束	泄漏辐射	散射辐射						
<b>UND450kV X 射线胶片检测系统</b>									
a/b	铅房东侧防护墙外 30cm; 铅房东侧检修门外 30cm	/	1.7	1.7	45mm 铅板	6	3.16E-08②		泄漏辐射
						2.9	3.04E-16②		散射辐射
c/d	铅房南侧电缆口处; 铅房南侧防护墙外 30cm	/	1.3	1.3	45mm 铅板	6	3.16E-08②		泄漏辐射
						2.9	3.04E-16②		散射辐射
e	铅房西侧防护墙外 30cm	/	1.7	1.7	45mm 铅板	6	3.16E-08②		泄漏辐射
						2.9	3.04E-16②		散射辐射
f/g	铅房北侧防护门外 30cm; 铅房北侧防护墙外 30cm 处	/	1.3	1.3	45mm 铅板	6	3.16E-08②		泄漏辐射
						2.9	3.04E-16②		散射辐射
h/i	铅房顶部排风口处; 铅房顶棚外 30cm 处	/	0.7	2.3	34mm 铅板	6	2.15E-06②		泄漏辐射
						2.9	1.89E-12②		散射辐射
j	铅房底部防护墙外 30cm 处	2.3	/	/	62mm 铅板	6	4.6E-11②		有用线束
k	铅房顶部 1#车间二层地面以上 30cm 处	/	8.7	10.3	34mm 铅板	6	2.15E-06②	1.36E-07③	泄漏辐射
					180mm 混凝土	150	6.31E-02②		
					34mm 铅板	2.9	1.89E-12②	1.89E-14③	散射辐射
					180mm 混凝土	90	1.00E-02②		
<b>UND225kV X 射线实时成像检测系统</b>									
A	铅房西侧防护墙外 30cm 处	/	0.65	0.65	12mm 铅板	2.15 mm	2.62E-06②		泄漏辐射
						1.4 mm	2.68E-09②		散射辐射
B <sub>1</sub>	铅房北侧防护墙外 30cm 处	/	1.05	1.05	12mm 铅板	2.15 mm	2.62E-06②		泄漏辐射
						1.4 mm	2.68E-09②		散射辐射
B <sub>2</sub>	铅房北侧底部排风孔处	/	1.05	1.05	20mm 铅板	2.15 mm	4.99E-10②		泄漏辐射
						1.4 mm	5.18E-15②		散射辐射

C <sub>1</sub> 、 C <sub>2</sub>	铅房东侧防护墙 外 30cm 处；铅房 东侧检修门外 30cm 处	/	0.95	0.95	12mm 铅 板	2.15 mm	2.62E-06②	泄漏辐射	
						1.4 mm	2.68E-09②	散射辐射	
D <sub>1</sub> 、 D <sub>2</sub>	铅房南侧防护墙 外 30cm 处；铅房 南侧防护门外 30cm 处	/	0.65	0.65	12mm 铅 板	2.15 mm	2.62E-06②	泄漏辐射	
						1.4 mm	2.68E-09②	散射辐射	
E	铅房顶棚外 30cm 处		0.71	0.71	10mm 铅 板	2.15 mm	2.23E-05②	泄漏辐射	
						1.4 mm	7.20E-08②	散射辐射	
F	铅房顶部排风孔 处		0.71	0.71	20mm 铅 板	2.15 mm	4.99E-10②	泄漏辐射	
						1.4 mm	5.18E-15②	散射辐射	
G	铅房底部防护墙 外 30cm 处	1.0	/	/	16mm 铅 板	2.15 mm	3.62E-08②	有用线束	
H	铅房底部一层屋 顶外 30cm 处	1.18	/	/	16mm 铅 板	2.15 mm	3.62E-08②	2.56E- 10 ③	有用 线束
					180mm 混 凝土	/	7.08E-03①		

注：①查《工业 X 射线探伤室辐射屏蔽规范》（GBZ/T250-2014）附录 B 图 B.1，由查图、外推法和内插法计算得到；②根据式（11-4）计算；③不同屏蔽材料屏蔽因子相乘叠加后的屏蔽因子。

#### 11.2.4 周围剂量当量率与有效剂量的计算

##### （1）周围剂量当量率的计算

辐射屏蔽影响预测结果见下表。

表 11-4 辐射屏蔽理论计算结果一览表

关注点位	有用线束 ( $\mu\text{Sv/h}$ )	泄漏辐射 ( $\mu\text{Sv/h}$ )	散射辐射 ( $\mu\text{Sv/h}$ )	总剂量率 ( $\mu\text{Sv/h}$ )	GBZ117- 2022 标准 限值 ( $\mu\text{Sv/h}$ )	
<b>UND450kV X 射线胶片检测系统</b>						
a/b	铅房东侧防护墙外 30cm； 铅房东侧检修门外 30cm	/	5.47E-05	3.01E-10	5.47E-05	2.5
c/d	铅房南侧电缆口处； 铅房南侧防护墙外 30cm	/	9.35E-05	5.15E-10	9.35E-05	2.5
e	铅房西侧防护墙外 30cm	/	5.47E-05	3.01E-10	5.47E-05	2.5
f/g	铅房北侧防护门外 30cm； 铅房北侧防护墙外 30cm 处	/	9.35E-05	5.15E-10	9.35E-05	2.5
h/i	铅房顶部排风口处； 铅房顶棚外 30cm 处	/	2.19E-02	1.02E-06	2.19E-02	2.5
j	铅房底部防护墙外 30cm 处	1.26E-03	/	/	1.26E-03	2.5
k	铅房顶部 1#车间二层地面以上 30cm 处	/	8.98E-06	5.10E-10	8.98E-06	2.5

UND225kV X 射线实时成像检测系统						
A	铅房西侧防护墙外 30cm 处	/	3.10E-02	4.15E-03	3.52E-02	2.5
B <sub>1</sub>	铅房北侧防护墙外 30cm 处	/	1.19E-02	1.59E-03	1.35E-02	2.5
B <sub>2</sub>	铅房北侧底部电缆孔处	/	2.26E-06	3.07E-09	2.26E-06	2.5
C <sub>1</sub> 、 C <sub>2</sub>	铅房东侧防护墙外 30cm 处	/	1.45E-02	1.94E-03	1.64E-02	2.5
D <sub>1</sub> 、 D <sub>2</sub>	铅房南侧防护门外 30cm 处 铅房南侧防护墙外 30cm 处	/	3.10E-02	4.15E-03	3.52E-02	2.5
E	铅房顶棚外 30cm 处	/	2.21E-01	9.34E-02	3.14E-01	2.5
F	铅房顶部排风孔处	/	4.95E-06	6.72E-09	4.96E-06	2.5
G	铅房底部防护墙外 30cm 处	1.18	/	/	1.18	2.5
H	铅房底部一层屋顶外 30cm 处	6.01E-03	/	/	6.01E-03	2.5

UND450kV X 射线胶片检测系统铅房四周屏蔽墙、顶棚、底部及防护门外关注点周围剂量当量率最大值为  $2.19 \times 10^{-2} \mu\text{Sv/h}$ ，满足《工业探伤放射防护标准》（GBZ117-2022）中“X 射线探伤室墙和入口门关注点最高周围剂量当量率参考控制水平不大于  $2.5 \mu\text{Sv/h}$ ”的要求。本项目铅房上方存在已建建筑物，探伤室旁邻近建筑物在自辐射源点到探伤铅房顶内表面边缘所张立体角区域内，也满足“探伤铅房顶外表面 30cm 处的剂量率参考控制水平取为  $2.5 \mu\text{Sv/h}$ ”的要求。

UND225kV X 射线实时成像检测系统铅房四周屏蔽墙、顶棚、底部及防护门外关注点周围剂量当量率最大值为  $1.18 \mu\text{Sv/h}$ ，满足《工业探伤放射防护标准》（GBZ117-2022）中“X 射线探伤室墙和入口门关注点最高周围剂量当量率参考控制水平不大于  $2.5 \mu\text{Sv/h}$ ”的要求。探伤铅房顶棚外周围剂量当量率为  $3.14 \times 10^{-1} \mu\text{Sv/h}$ ，本项目探伤铅房上方存在已建建筑物，暗房旁邻近建筑物在自辐射源点到探伤铅房顶内表面边缘所张立体角区域内，满足“探伤铅房顶外表面 30cm 处的剂量率参考控制水平取为  $2.5 \mu\text{Sv/h}$ ”的要求。

## （2）年有效剂量的计算

根据《辐射防护导论》（方杰主编），X- $\gamma$  射线产生的外照射人均年有效剂量按下列公式计算：

$$H_{E-r} = D_r \times t \times T \times 10^{-3} \dots\dots\dots \text{（式 11-5）}$$

式中：

$H_{E-r}$ ——年受照剂量，mSv/a；

$D_r$ ——关注点辐射剂量率， $\mu\text{Sv/h}$ ；

$T$ ——居留因子；

$t$ ——年受照时间，h/a。

本项目的居留因子选取根据《工业 X 射线探伤室辐射屏蔽规范》（GBZ/T 250-2014）表 A.1，

具体数值见下表：

表 11-5 不同场所的居留因子

场所	居留因子 (T)	示例
全居留	1	操作室、暗室、办公室、邻近建筑物中的驻留区
部分居留	1/2~1/5	走廊、休息室、杂物间
偶然居留	1/8~1/40	厕所、楼梯、人行道

考虑射线装置产生的剂量率与距离平方成反比关系，本项目保守选取相关最近关注点附近最大剂量率计算人员年受照剂量，则本项目相关人员的预期年剂量水平的计算见下表。

表 11-6 本项目 UND450kV X 射线胶片检测系统室内探伤人员年有效剂量计算结果一览表

人员属性		居留因子	源点与保护目标距离 (m) <sup>①</sup>	源点与关注点距离 (m) <sup>②</sup>	保护目标处辐射剂量率取值 (μSv/h) <sup>③</sup>	周受照时间 (h/周)	年受照时间 (h/a)	周受照总剂量 (μSv/周)	年受照总剂量 (mSv/a)
职业 ④	操作台、射线区内部	1	/	/	9.35E-05	8	400	7.48E-04	3.74E-05
	暗室和评片室等区域	1	1.7+3	1.7	7.16E-06	8	400	5.73E-05	2.86E-06
公众	厂内安全通道	1/8	1.7+13	1.7	7.32E-07	8	400	7.61E-07	3.81E-08
	办公楼	1	1.7+27	1.7	1.92E-07	8	400	1.54E-06	7.68E-08
	地下车库 (地下1层)	1/8	1.7+27	1.7	1.92E-07	8	400	2.00E-07	9.98E-09
	消防登高场地	1/8	1.7+50	1.7	5.91E-08	8	400	6.15E-08	3.07E-09
	厕所	1/8	1.7+3	1.7	7.16E-06	8	400	7.45E-06	3.72E-07
	车间办公室	1	1.7+6	1.7	2.67E-06	8	400	2.14E-05	1.07E-06
	室外停车场	1/8	1.7+30	1.7	1.57E-07	8	400	1.63E-07	8.16E-09
	车间内过道	1/8	1.3	1.3	9.35E-05	8	400	9.72E-05	4.86E-06
	检验室等车间区域	1	1.3+1.5	1.3	2.02E-05	8	400	1.62E-04	8.08E-06
	厂内安全通道	1/8	1.3+50	1.3	6.00E-08	8	400	6.24E-08	3.12E-09
	待拍产品存放区	1/2	1.7	1.7	5.47E-05	8	400	2.19E-04	1.09E-05
	荧光检测工作区等区域	1	1.7+17	1.7	4.52E-07	8	400	3.62E-06	1.81E-07
	目检单元和实验室等区	1	1.7+25	1.7	2.22E-07	8	400	1.78E-06	8.88E-08

域									
模壳准备区等区域	1/2	1.3+10	1.3	1.24E-06	8	400	4.96E-06	2.48E-07	
厂内安全通道	1/8	1.3+33	1.3	1.34E-07	8	400	1.39E-07	6.97E-09	
2#车间	1	1.3+40	1.3	9.26E-08	8	400	7.41E-07	3.70E-08	
1#车间2层、1#车间3层和屋顶区域	1	8.7	8.7	8.98E-06	8	400	7.18E-05	3.59E-06	
重叠区域⑤	1	35	1.7	1.29E-07	8	400	1.03E-06	5.16E-08	

注：①根据表 7-1 铅房四周环境敏感点距探伤铅房边界的距离，加上铅房边界至辐射源点的距离后取值；  
 ②根据表 11-3 中取值；  
 ③利用剂量率与距离平方成反比的关系求得保护目标处周围剂量当量率；  
 ④辐射工作人员按照式 11-5 计算有效剂量时，其  $D_r$  按铅房四侧最大剂量率取值计算有效剂量；  
 ⑤本项目 2 台射线装置同时使用，UND450kV X 射线胶片检测系统和 UND225kV X 射线实时成像检测系统评价范围存在重叠区域（1#车间部分区域，安全通道，2#车间部分区域，详见附图 3），辐射源点距重叠区域约 35m，关注点取 UND450kV X 射线胶片检测系统西侧关注点 e 核算重叠区域辐射剂量率。

表 11-7 本项目 UND225kV X 射线实时成像检测系统室内探伤人员年有效剂量计算结果一览表

人员属性		居留因子	源点与保护目标距离 (m) ①	源点与关注点距离 (m) ②	保护目标处辐射剂量率取值 ( $\mu\text{Sv/h}$ ) ③	周受照时间 (h/周)	年受照时间 (h/a)	周受照总剂量 ( $\mu\text{Sv/周}$ )	年受照总剂量 (mSv/a)
职业 ④	操作台	1	/	/	3.52E-02	20	1000	7.04E-01	3.52E-02
公众	1#车间2层功能用房等其他工作区	1	0.95	0.95	1.64E-02	20	1000	3.28E-01	1.64E-02
	2#车间	1	0.95+40	0.95	8.83E-06	20	1000	1.77E-04	8.83E-06
	陶庄镇循环经济产业园配套工程项目（建设中）	1	0.95+50	0.95	5.70E-06	20	1000	1.14E-04	5.70E-06
	1#车间 2 层其他工作区	1	0.95+1.5	0.95	2.47E-03	20	1000	4.94E-02	2.47E-03
	车间内参观通道	1/8	0.65+2	0.65	2.12E-03	20	1000	5.51E-03	2.76E-04

1#车间2层其他工作区	1	0.65+3	0.65	1.12E-03	20	1000	2.24E-02	1.12E-03
楼梯通道、模具货架、卫生间等区域	1/2	0.65	0.65	3.52E-02	20	1000	3.52E-01	1.76E-02
厂内安全通道、外环路	1/8	0.65+9	0.65	1.60E-04	20	1000	4.16E-04	2.08E-05
1#车间2层其他区域	1	0.65+10	0.65	1.31E-04	20	1000	2.62E-03	1.31E-04
外环路、空地	1/8	0.65+12	0.65	9.29E-05	20	1000	2.42E-04	1.21E-05
车间内过道	1/8	1.05	1.05	1.35E-02	20	1000	3.51E-02	1.76E-03
厂内安全通道、绿化和外环路	1/8	1.05+1.8	1.05	1.83E-03	20	1000	4.76E-03	2.38E-04
1#车间3层和屋顶区域	1	0.71+4	0.71	7.14E-03	20	1000	1.43E-01	7.14E-03
1#车间1层	1	1.0+10-0.18	1.0	5.13E-05	20	1000	1.03E-03	5.13E-05
重叠区域⑤	1	35	0.95	1.21E-05	20	1000	2.42E-04	1.21E-05

注：①根据表 7-2 铅房四周环境敏感点距探伤铅房边界的距离，加上探伤铅房边界至辐射源点的距离后取值；

②根据表 11-3 中取值；

③利用剂量率与距离平方成反比的关系求得保护目标处周围剂量当量率；

④辐射工作人员按照式 11-5 计算有效剂量时，其  $D_r$  按铅房四侧最大剂量率取值计算有效剂量；

⑤本项目 2 台射线装置同时使用，UND450kV X 射线胶片检测系统和 UND225kV X 射线实时成像检测系统评价范围存在重叠区域（1#车间部分区域，安全通道，2#车间部分区域，详见附图 3），辐射源点距重叠区域约 35m，UND225kV X 射线实时成像检测系统东侧关注点 C1、C2 核算重叠区域辐射剂量率。

本项目UND450kV X射线胶片检测系统辐射工作人员与公众人员的周有效剂量最大值分别为 $7.48 \times 10^{-4} \mu\text{Sv}/\text{周}$ 、 $2.19 \times 10^{-4} \mu\text{Sv}/\text{周}$ ；UND225kV X射线实时成像检测系统辐射工作人员与公众人员的周有效剂量最大值分别为 $7.04 \times 10^{-1} \mu\text{Sv}/\text{周}$ 、 $3.52 \times 10^{-1} \mu\text{Sv}/\text{周}$ ，满足《工业探伤放射防护标准》（GBZ117-2022）中“关注点的周围剂量当量参考控制水平，对放射工作场所，其值应不大于 $100 \mu\text{Sv}/\text{周}$ ，对公众场所，其值应不大于 $5 \mu\text{Sv}/\text{周}$ ”的要求。

本项目UND450kV X射线胶片检测系统所致辐射工作人员受照年有效剂量最大为 $3.74 \times 10^{-5}$ mSv；本项目UND225kV X射线实时成像检测系统所致辐射工作人员受照年有效剂量最大为 $3.52 \times 10^{-2}$ mSv。满足职业人员剂量约束值不超过5mSv/a的要求，满足《电离辐射防护与辐射源安全基本标准》（GB18871-2002）要求的工作人员所接受的职业照射水平不应超过20mSv/a的剂量限值要求。

本项目UND450kV X射线胶片检测系统所致公众最大受照年有效剂量为 $1.09 \times 10^{-5}$ mSv；本项目UND225kV X射线实时成像检测系统所致公众最大受照年有效剂量为 $1.76 \times 10^{-2}$ mSv。满足公众人员剂量约束值不超过0.25mSv/a的要求，同时满足《电离辐射防护与辐射源安全基本标准》（GB18871-2002）中“实践使公众有关关键人群组的成员所受的平均剂量估计值不应超过1mSv/a”的剂量限值要求。

本项目2台射线装置同时使用，UND450kV X射线胶片检测系统和UND225kV X射线实时成像检测系统评价范围存在重叠区域（1#车间部分区域，安全通道，2#车间部分区域，详见附图3），叠加后评价范围重叠区域周围剂量当量率为 $1.22 \times 10^{-5}$ μSv/h。UND450kV X射线胶片检测系统和UND225kV X射线实时成像检测系统评价重叠区域均为公众人员，重叠区域公众人员周有效剂量，年有效剂量叠加后为 $2.43 \times 10^{-4}$ μSv/周， $1.21 \times 10^{-5}$ mSv/a，满足《工业探伤放射防护标准》（GBZ117-2022）中“关注点的周围剂量当量参考控制水平，对放射工作场所，其值应不大于100μSv/周，对公众场所，其值应不大于5μSv/周”的要求，满足公众人员剂量约束值不超过0.25mSv/a的要求，同时满足《电离辐射防护与辐射源安全基本标准》（GB18871-2002）中“实践使公众有关关键人群组的成员所受的平均剂量估计值不应超过1mSv/a”的剂量限值要求。

### 11.2.5“三废”环境影响分析

#### （1）臭氧和氮氧化物

本项目辐射工作场所探伤过程中产生的臭氧和氮氧化物，由于产生量小且设有机械通风措施排至车间外环境。铅房的通风换气次数均大于3次/h，铅房顶部无人到达，且周围非人员密集区，满足《工业探伤放射防护标准》（GBZ117-2022）管理要求。

#### （2）固废

本项目UND450kV X射线胶片检测系统探伤过程中产生的废显（定）影液及废胶片属于危险废物，企业拟定期委托有资质单位处置。

本项目UND225kV X射线实时成像检测系统，不产生废显（定）影液及废胶片等危险废物。

## 11.3 辐射事故影响分析

### 11.3.1 辐射事故风险识别

(1) 检测过程中，门-机联锁装置、紧急停机按钮等失效使工作人员和公众误闯或误留，引发辐射事故。

(2) 操作人员违规操作，造成周围人员的不必要照射，引发辐射事故。

### 11.3.2 辐射事故防范措施

(1) 从事X射线探伤的辐射工作人员必须经过有关部门的专业培训，具备上岗资格证，业务熟练；严格遵守射线装置的使用管理规定和操作规程，禁止违章操作、野蛮作业；作好实时成像系统的日常维护保养，定期检查，保证设备始终处于完好状态。操作过程中，设备发生任何故障都要立即停机，及时通知有关人员进行维修，并做好故障记录，不允许设备带故障运行。

(2) 定期检查维护，确保门机联锁装置、紧急停机按钮、电离辐射警告标志、工作状态指示灯等安全措施正常运转，保持完好；定期对射线装置进行检修维护，定期对周围辐射水平进行检测，发现异常，及时切断电源，请厂家对设备进行维护维修。

(3) 射线装置在调试和使用时，应当具有防止误操作、防止工作人员和公众受到意外照射的安全措施，调试和维修工作由厂家专业人员承担。

发生辐射事故时，事故单位应当立即切断电源、保护现场，并立即启动本单位的辐射事故应急预案，采取必要的防范措施，并在2小时内填报《辐射事故初始报告表》。对于发生的误照射事故，应首先向当地生态环境部门报告，造成或可能造成超剂量照射的，还应当同时向当地卫生行政部门报告。对于射线装置被盗事故，还应向公安部门报告。

## 表 12 辐射安全管理

### 12.1 辐射安全与环境保护管理机构的设置

#### 12.1.1 机构设置

根据《放射性同位素与射线装置安全许可管理办法》的相关规定，使用II类射线装置的工作单位，应当设有专门的辐射安全与环境保护管理机构，或者至少有 1 名具有本科以上学历的技术人员专职负责辐射安全与环境保护管理工作，并以文件形式明确管理人员职责。从事辐射工作的人员必须通过辐射安全和防护专业知识及相关法律法规的培训和考核。

本项目为建设单位首次开展核技术利用建设项目。建设单位承诺在设备正式投入使用前成立辐射安全与环境保护管理机构，全面负责单位的辐射安全与环境保护管理工作，并配备相应的成员，确定管理机构领导、成员及辐射防护管理专（兼）职人员，做到分工清晰、职责明确，并在日后运行过程中，根据人事变动情况及时调整机构组成。

#### 12.1.2 辐射人员管理

本项目拟新增辐射工作人员共 4 人。

##### （1）个人剂量检测

建设单位拟为新增辐射工作人员配置个人剂量计和个人剂量报警仪。使用个人剂量报警仪可及时知道自身所处环境的辐射水平，避免在不知情的情况下长时间在高辐射剂量率水平的工作场所滞留。个人剂量计监测周期一般为 3 个月，并建立个人剂量档案，加强档案管理。按照《放射性同位素与射线装置安全和防护管理办法》第二十三条规定，个人剂量档案应当保存至辐射工作人员年满 75 周岁，或者停止辐射工作 30 年。

##### （2）辐射工作人员培训

本项目新增的辐射工作人员，需要及时组织参加生态环境部培训平台的辐射防护与安全自主学习，经考核合格后方可上岗，并按时重新参加考核。

##### （3）辐射工作人员职业健康体检

新增辐射工作人员上岗前，应当进行上岗前的职业健康检查，符合辐射工作人员健康标准的，方可参加相应的辐射工作。上岗后辐射工作人员应定期进行在岗期间职业健康检查，两次检查的时间间隔不超过 2 年，必要时可增加临时性检查。辐射工作人员脱离放射工作岗位时，放射工作单位应当对其进行离岗前的职业健康检查，并建立个人健康档案。

#### 12.1.3 辐射安全和防护状况年度评估报告

建设单位核技术利用项目正式开展后，应对开展的核技术利用项目辐射安全和防护状况进

行年度评估，并于每年 1 月 31 日前向发证机关提交上一年度的辐射安全和防护状况年度评估报告。

## 12.2 辐射安全管理规章制度

根据《放射性同位素与射线装置安全许可管理办法》，使用射线装置的单位应有健全的操作规程、岗位职责、辐射防护和安全保卫制度、设备检修维护制度、人员培训计划、监测方案等，有完善的辐射事故应急措施。

根据《放射性同位素与射线装置安全和防护条例》、《放射性同位素与射线装置安全许可管理办法》等法律法规要求，建设单位承诺将制定以下方面的管理制度：

**辐射安全和防护保卫制度：**根据本项目的具体情况制定辐射防护和安全保卫制度，重点是射线装置的运行和维修时辐射安全管理。

**安全操作规程：**针对本项目射线装置制定相应的操作规程，明确辐射工作人员的资质条件要求、设备操作流程及操作过程中应采取的具体防护措施。

**设备检修维护制度：**对可能引起操作失灵的关键零配件及时进行更换。设备检修时禁止开启检测装置，待检修完毕，开启检测装置试检测，确认检修完成。检修后主要性能未达仪器基本参数时不准重新投入使用。

**辐射工作人员岗位职责：**明确管理人员、本项目辐射工作人员的岗位责任，使每一个相关的工作人员明确自己所在岗位具体责任，并层层落实。

**射线装置使用登记和台账管理制度：**建立射线装置的档案和台账，对设备使用情况及时进行登记、检查，同时加强档案管理。

**人员培训计划：**明确培训对象、内容、周期、方式以及考核的办法等内容，并强调对培训档案的管理，做到有据可查。

### 监测方案：

监测方案可分为辐射工作人员个人剂量监测方案与辐射环境监测方案。

#### ①个人剂量监测方案

明确辐射工作人员开展辐射工作时均应佩戴个人剂量计，个人剂量计定期送有资质单位进行监测，公司明确个人剂量计的佩戴和监测周期，个人剂量监测结果及时告知辐射工作人员，使其了解其个人剂量情况，以个人剂量检测报告为依据，严格控制职业人员受照剂量，防止个人剂量超标，并做好岗前监测；明确辐射工作人员进行职业健康体检的周期，公司建立个人累积剂量和职业健康体检档案。

## ②辐射环境监测方案

购置便携式 X- $\gamma$  剂量率仪等设备，明确日常工作的监测项目和监测频次，监测方式由企业自主监测与委托有资质单位开展的年度监测。监测结果妥善保存，并定期上报生态环境行政主管部门。

**辐射事故应急预案：**根据《关于建立放射性同位素与射线装置辐射事故分级处理和报告制度的通知》（环发[2006]145 号文）的要求，公司应成立单位负责人为领导的辐射事故应急领导小组。针对可能产生的辐射污染情况制定事故应急制度，该制度要明确事故情况下应采取的防护措施和执行程序，有效控制事故，及时制止事故的恶化，保证及时上报、渠道畅通，并附上各联系部门及联系人的联系方式。同时根据本单位实际情况，每年至少开展一次综合或单项的应急演练，应急演练前编制演习计划，包括演练模拟的突发事件情景；演练参与人员等。

**自行检查和年度评估制度：**定期对射线装置的安全装置和防护措施、设施的安全防护效果进行检查，核实各项管理制度的执行情况，对发现的安全隐患，必须立即进行整改，避免事故的发生。根据《放射性同位素与射线装置安全和防护管理办法》中相关要求，使用射线装置的单位，应当对本单位的射线装置的安全和防护状态进行年度评估，并于每年1月31日前向发证机关提交上一年度的评估报告。

**辐射安全档案管理制度：**公司须建立个人剂量档案，辐射工作人员个人剂量档案内容应当包括个人基本信息、工作岗位、剂量监测结果等材料。辐射工作人员如调离辐射工作岗位，公司应当将个人剂量档案长期保存；新增辐射工作人员应进行岗前、在岗期间和离岗职业健康检查，每一年或两年委托相关资质单位对放射工作人员进行职业健康检查，建立职业健康监护档案且长期保存。

综上所述，公司在落实上述制度后，能够确保本项目射线装置的安全使用，满足国家相关的辐射安全管理及技术层面要求。日后的工作实践中，公司应根据核技术利用具体情况以及在工作中遇到的实际问题，并根据《放射性同位素与射线装置安全许可管理办法（2021年修改）》的要求及时进行更新、完善，提高制度的可操作性。

## 12.3 辐射监测

辐射监测是安全防护的一项必要措施，通过辐射剂量监测得到的数据，可以分析判断和估计电离辐射水平，防止人员受到过量的照射。根据实际情况，建设单位需建立辐射工作监测制度，包括工作场所监测和个人剂量监测。

### 12.3.1 监测仪器

根据《放射性同位素与射线装置安全许可管理办法》，建设单位拟配备 1 台便携式 X- $\gamma$  剂量率仪。新增辐射工作人员均拟配备个人剂量计，每名辐射工作人员配备 1 台个人剂量报警仪。

### 12.3.2 监测计划

#### (1) 个人剂量监测和职业健康检查

本项目新增辐射工作人员需佩戴个人剂量计，监测周期一般为三个月。辐射工作人员职业健康检查应至少每 2 年进行 1 次，并建立职业健康监护档案且终生保存。

#### (2) 辐射工作场所及周围环境监测

##### A、年度监测

建设单位应委托有资质的单位对辐射工作场所的剂量进行监测，监测周期为 1 次/年；年度监测报告应作为《辐射安全和防护状况年度评估报告》的重要组成部分一并提交给发证机关。

##### B、日常自行监测

建设单位应定期自行开展辐射监测，制定各工作场所的定期监测制度，监测数据应存档备案，监测周期为每年一次。

##### C、监测内容和要求

监测内容：周围剂量当量率。

监测布点及数据管理：监测布点应参考监测计划或验收监测布点方案。监测数据应记录完善，并将数据实时汇总，建立好监测数据台账以便核查。

表12-1 辐射监测计划

场所名称	监测内容	监测类型	监测点位	监测依据	监测周期
UND450kV X射线胶片检测系统铅房和 UND225kV X射线实时成像检测系统铅房	周围剂量当量率	年度监测	(1) 铅房顶棚、四周屏蔽体外及防护门外30cm处； (2) 防护门门缝四周、电缆口和通风口表面30cm处； (3) 操作台及人员常驻留位置 (UND450kV X射线胶片检测系统铅房和UND225kV X射线实时成像检测系统铅房50m评价范围内主要环境保护目标处，具体见表7-1和表7-2)	《辐射环境监测技术规范》(HJ61-2021)及《工业探伤放射防护标准》(GBZ117-2022)	1次/年
		自主监测			1次/年
		验收监测			竣工验收
/	个人剂量检测	个人剂量当量	辐射工作人员	《职业性外照射个人监测规范》(GBZ 128-2019)	一般为三个月

## 12.4 辐射事故应急预案

### 12.4.1 应急预案制定要求

根据《放射性同位素与射线装置安全和防护条例》第四十一条的规定，结合单位的实际情况和事故工况分析，该公司拟建立的辐射事故应急预案，主要内容应包括：

- (1) 应急机构和职责分工（具体人员和联系电话）。
- (2) 应急人员的组织、培训以及应急和救助的装备、资金、物资准备。
- (3) 辐射事故分级与应急响应措施。
- (4) 辐射事故调查、报告和处理程序。
- (5) 生态环境、卫生和公安部门的联系部门和电话。
- (6) 编写事故总结报告，上报生态环境部门归档。

发生辐射事故时，事故单位应当立即启动本单位的辐射事故应急预案，采取必要的防范措施并在2小时内填报《辐射事故初始报告表》。对于发生的误照射事故，应首先向当地生态环境部门报告，造成或可能造成人员超剂量照射的，应同时向当地卫生行政部门报告，当发生人为破坏行为时，应及时向公安部门报备。

## 12.5 环保竣工验收

建设单位应根据核技术利用项目的开展情况，按照《建设项目竣工环境保护验收暂行办法》（国环规环评[2017]4号）、《建设项目竣工环境保护设施验收技术规范 核技术利用》（HJ 1326—2023）的相关要求，对配套建设的环境保护设施进行验收，自行或委托有能力的技术机构编制验收报告，并组织由设计单位、施工单位、环境影响报告表编制机构、验收监测（调查）报告编制机构等单位代表以及专业技术专家等成立的验收工作组，采取现场检查、资料查阅、召开验收会议等方式开展验收工作。建设项目配套建设的环境保护设施经验收合格后，其主体工程方可投入生产或者使用；未经验收或者验收不合格的，不得投入生产或者使用。“三同时”验收一览表见表 12-2。

表 12-2 “三同时”验收一览表

项目	“三同时”措施	验收要求
辐射安全管理机构	拟设专门的辐射安全与环境保护管理机构，或者指派 1 名具有本科以上学历的技术人员专职负责辐射安全与环境保护管理工作。	满足《放射性同位素与射线装置安全和防护条例》和《放射性同位素与射线装置安全许可管理办法》中的有关要求。
工作场所机房屏蔽防护设计	铅房的屏蔽防护设计详见本报告表 10-3。	铅房周围满足《工业探伤放射防护标准》（GBZ 117-2022）“关注点最高周围剂量当量率参考控制水平不大于 2.5 $\mu$ Sv/h。”的要求。
工作场所辐	辐射工作场所的辐射安全和防护措施详见本	满足《工业探伤放射防护标准》（GBZ 117-

射防护措施	报告 10.1.4 和 10.1.5。	2022) 的相关要求。
人员 配备	本项目 4 名新增辐射工作人员均应参加辐射防护培训，取得成绩合格单，方可上岗。	满足《关于核技术利用辐射安全与防护培训和考核有关事项的公告》(2019 年，第 57 号) 的要求。
	本项目 4 名新增辐射工作人员拟配置个人剂量计，个人剂量计监测周期一般为三个月，并建立个人剂量监测档案。每名辐射工作人员个人剂量报警仪 1 台。	满足《职业性外照射个人监测规范》(GBZ128-2019) 的要求。
	本项目 4 名新增辐射工作人员拟进行岗前、在岗或离岗职业健康检查，拟建立个人健康档案。	满足《放射性同位素与射线装置安全和防护条例》和《放射性同位素与射线装置安全许可管理办法》中的有关要求。
辐射安全管理制度	建设单位拟制定一系列辐射安全管理制度，内容包括辐射防护与安全保卫制度、自行检查和年度评估制度、设备检修维护制度、人员培训计划、监测方案、辐射事故应急预案、辐射安全档案管理制度、安全操作规程等辐射管理制度。	满足《放射性同位素与射线装置安全和防护条例》和《放射性同位素与射线装置安全许可管理办法》中的有关要求，使用射线装置的单位要健全操作规程、岗位职责、辐射防护和安全保卫制度、设备检修维护制度、台账登记制度、人员培训计划、监测方案等，并有完善的辐射事故应急方案。

**表 13 结论与建议**

## **13.1 结论**

### **13.1.1 辐射安全与防护分析结论**

#### **(1) 项目概况**

公司拟购 1 套 UND450kV X 射线胶片检测系统（最大管电压 450kV，最大管电流 45mA），位于公司 1#车间 1 层射线工作区，并配套建设评片室和暗室等辅助用房。1 套 UND225kV X 射线实时成像检测系统（最大管电压 225kV，最大管电流 19mA），位于 1#车间 2 层实时成像检测系统工作间。新增 UND450kV X 射线胶片检测系统和 UND225kV X 射线实时成像检测系统均属 II 类射线装置，对公司所生产的高温合金复杂结构零部件以及零件蜡模进行无损检测。

#### **(2) 项目位置**

本项目 UND450kV X 射线胶片检测系统工作场所位于 1#车间 1 层射线区。铅房东侧紧邻为射线区；铅房南侧紧邻为车间内过道；铅房西侧紧邻为待拍产品存放区；铅房北侧紧邻为射线区；铅房上方为射线区屋顶；底部为地下土层。

本项目 UND225kV X 射线实时成像检测系统工作场所位于 1#车间 2 层实时成像检测系统工作间。铅房东侧和南侧紧邻为实时成像检测系统工作间内部；铅房西侧紧邻为楼梯通道；铅房北侧紧邻为车间内过道；铅房上方为实时成像检测系统工作间屋顶；底部为 1#车间 1 层。

#### **(3) 选址合理性分析**

本项目评价范围主要为公司内部车间、道路、陶庄镇循环经济产业园配套工程项目，无居民点和学校等环境敏感点。经辐射环境影响预测，本项目运营过程中产生的电离辐射，经采取辐射防护屏蔽和安全管理措施后，对周围环境与公众健康的辐射影响是可接受的。同时本项目用地性质属于工业用地，周围无环境制约因素。因此，本项目选址是合理可行的。

#### **(4) 项目布局合理性分析**

本项目 UND450kV X 射线胶片检测系统和 UND225kV X 射线实时成像检测系统有铅房屏蔽，操作台与铅房分开；UND450kV X 射线胶片检测系统和 UND225kV X 射线实时成像检测系统主射由上朝下，避免了主射线照射到操作台以及防护门等区域，布局合理。

#### **(5) 项目所在地区环境质量现状**

由监测结果可知，本项目工作场所拟建场所及周围环境的 $\gamma$ 辐射空气吸收剂量率处于当地一般本底水平，未见异常。

### **(6) 辐射安全防护措施结论**

UND450kV X射线胶片检测系统和UND225kV X射线实时成像检测系统采用铅房屏蔽，防护门采用钢板+铅板作为屏蔽材料，根据表11的预测结果，铅房的屏蔽设计合理，符合规范要求。对UND450kV X射线胶片检测系统和UND225kV X射线实时成像检测系统工作场所进行分区管理，划分为监督区和控制区，控制区设置相应的警示标志，禁止无关人员进入；铅房已设置门-机联锁装置、工作状态指示灯、声音提示装置、紧急停机按钮、机械排风设施、监视装置，铅房拟设固定式场所辐射探测报警装置，急停按钮旁拟设标签，标明使用方法等辐射安全防护措施；工作人员配置个人剂量计和个人剂量报警仪，各项辐射环境管理制度拟张贴于操作台处或墙上，符合《工业探伤放射防护标准》（GBZ117-2022）的相关要求。

### **(7) 辐射安全管理结论**

建设单位应根据实际情况及本报告要求，尽快成立辐射安全与环境保护管理机构和建立健全相应的辐射管理制度和操作规程，以适应当前环保的管理要求；建设单位拟对新增辐射工作人员进行辐射防护培训、职业健康检查和个人剂量监测，并建立个人职业健康监护档案和个人剂量档案。公司在成立辐射安全与环境保护管理机构、建立健全相应的辐射管理制度和操作规程后，能够具备从事辐射活动的能力。

## **13.1.2 辐射环境影响分析结论**

### **(1) 污染因子**

UND450kV X射线胶片检测系统主要污染因子为X射线、臭氧和氮氧化物、以及废显（定）影液、废胶片和洗片废液。

UND225kV X射线实时成像检测系统的主要污染因子为X射线、臭氧和氮氧化物。

### **(2) 辐射剂量率结论**

UND450kV X射线胶片检测系统和UND225kV X射线实时成像检测系统铅房表面30cm处各预测点位的周围剂量当量率均满足《工业探伤放射防护标准》（GBZ 117-2022）中 $2.5\mu\text{Sv/h}$ 的限值要求。

### **(3) 保护目标剂量**

根据剂量估算结果，本项目所致辐射工作人员与公众成员的年有效剂量小于年剂量约束值（职业人员 $\leq 5.0\text{mSv/a}$ 、公众成员 $\leq 0.25\text{mSv/a}$ ），同时满足《电离辐射防护与辐射源安全基本标准》（GB 18871-2002）中“剂量限值”要求。

#### (4) “三废”环境影响分析

UND450kV X 射线胶片检测系统和 UND225kV X 射线实时成像检测系统探伤过程中产生的臭氧和氮氧化物，通过机械排风系统排至车间外环境，对周围大气环境影响较小。

UND450kV X 射线胶片检测系统洗片和评片过程中产生的废显（定）影液、废胶片和洗片废液属于危险废物，拟定期委托有资质的单位处置，危废暂存间拟按照要求进行地面硬化，做到防腐防渗，对周围环境基本不会造成影响。

#### 13.1.3 可行性结论

##### (1) 产业政策符合性

本项目属于核技术在工业领域内的运用，根据《产业结构调整指导目录（2024年本）》（中华人民共和国国家发展和改革委员会令第7号），本项目不属于其限制类和淘汰类项目，符合国家产业政策的要求。

##### (2) 实践正当性

本项目实施的目的是为了对自生产的产品进行质检服务，以提高公司生产水平和确保产品的质量，具有良好的经济效益与社会效益。经辐射屏蔽防护和安全管理后，其探伤装置运行所致辐射工作人员和周围公众成员的辐射剂量符合年剂量约束值的要求，也符合《电离辐射防护与辐射源安全基本标准》（GB18871-2002）中关于“剂量限值”的要求。因而，只要按规范操作，该公司使用探伤装置是符合辐射防护“实践的正当性”原则的。因此，本项目使用探伤装置是正当可行的。

#### 13.1.4 环保可行性结论

综上所述，浙江鑫淼航燃动力股份有限公司实时成像和多功能 X 射线胶片系统项目，符合国家产业政策，符合《电离辐射防护与辐射源安全基本标准》（GB18871-2002）“实践的正当性”的原则。建设单位在落实本报告提出的各项污染防治措施后，其辐射工作场所辐射安全措施及安全管理措施满足从事相应辐射活动的要求，辐射工作人员和公众年有效剂量满足《电离辐射防护与辐射源安全基本标准》（GB18871-2002）的要求，营运期对周围环境产生的辐射影响在可接受范围内，因此本项目运行时对周围环境的影响能符合辐射环境保护的要求，故从辐射环境保护角度论证，该项目的建设和运行是可行的。

#### 13.2 建议和承诺

(1) 公司承诺将根据报告表的要求和生态环境主管部门的要求落实相应的污染防治措施和管理要求。

(2) 环评报批后，公司及时向有权限的生态环境主管部门申领《辐射安全许可证》。

(3) 建设项目竣工后，建设单位应当按照《建设项目竣工环境保护验收暂行办法》（国环规环评[2017]4号）、《建设项目竣工环境保护设施验收技术规范 核技术利用》（HJ 1326—2023）规定的程序和标准，组织对配套建设的环境保护设施进行验收，编制验收报告，公开相关信息，接受社会监督，确保建设项目需要配套建设的环境保护设施与主体工程同时投产或者使用，并对验收内容、结论和所公开信息的真实性、准确性和完整性负责，不得在验收过程中弄虚作假。

## 表 14 审批

下一级生态环境部门预审意见:

公章

经办人 (签字):

年 月 日

审批意见:

公章

经办人 (签字):

年 月 日