

报告编号：WKFHP-25068

核技术利用建设项目

敏锐机械科技（嘉兴）有限公司

X射线固定式探伤建设项目

环境影响报告表

（报批稿）

敏锐机械科技（嘉兴）有限公司

2025年11月

生态环境部监制

核技术利用建设项目

敏锐机械科技（嘉兴）有限公司

X 射线固定式探伤建设项目

环境影响报告表

建设单位名称：敏锐机械科技（嘉兴）有限公司

建设单位法人代表（签名或签章）：

通讯地址：浙江省嘉兴市海宁市盐官镇世纪路 8 号二楼西

邮政编码：314412 联系人：

电子邮箱：/ 联系电话：

表1 项目基本情况

建设项目名称		敏锐机械科技（嘉兴）有限公司 X 射线固定式探伤建设项目			
建设单位		敏锐机械科技（嘉兴）有限公司			
法人代表	陈*	联系人	樊**	联系电话	130****5551
注册地址		浙江省嘉兴市海宁市盐官镇世纪路 8 号二楼西			
项目建设地点		浙江省嘉兴市海宁市盐官镇园区五路东侧、G525 国道北侧			
立项审批部门		海宁市经济和信息化局	批准文号	2509-330481-07-02-769779	
建设项目总投资（万元）	168.3	项目环保投资（万元）	10	投资比例（环保投资/总投资）	5.9%
项目性质		<input checked="" type="checkbox"/> 新建 <input type="checkbox"/> 改建 <input type="checkbox"/> 扩建 <input type="checkbox"/> 其他		占地面积（m ² ）	25
应用类型	放射源	<input type="checkbox"/> 销售	<input type="checkbox"/> I类 <input type="checkbox"/> II类 <input type="checkbox"/> III类 <input type="checkbox"/> IV类 <input type="checkbox"/> V类		
		<input type="checkbox"/> 使用	<input type="checkbox"/> I类(医疗使用) <input type="checkbox"/> II类 <input type="checkbox"/> III类 <input type="checkbox"/> IV类 <input type="checkbox"/> V类		
	非密封放射性物质	<input type="checkbox"/> 生产	<input type="checkbox"/> 制备 PET 用放射性药物		
		<input type="checkbox"/> 销售	/		
		<input type="checkbox"/> 使用	<input type="checkbox"/> 乙 <input type="checkbox"/> 丙		
	射线装置	<input type="checkbox"/> 生产	<input type="checkbox"/> II类 <input type="checkbox"/> III类		
		<input type="checkbox"/> 销售	<input type="checkbox"/> II类 <input type="checkbox"/> III类		
		<input checked="" type="checkbox"/> 使用	<input checked="" type="checkbox"/> II类 <input type="checkbox"/> III类		
	其他	/			
	<p>1.1 建设单位简介</p> <p>敏锐机械科技（嘉兴）有限公司（以下简称“公司”）成立于 2024 年 12 月 16 日，注册地址位于浙江省嘉兴市海宁市盐官镇世纪路 8 号二楼西，是一家从事技术服务、技术开发、技术咨询等业务的公司，经营范围包括机械设备研发、工程和技术研究和试验发展、金属结构制造和销售、工业自动控制系统装置制造和销售等。此外，该公司还涉及特种设备设计、制造、安装改造修理，以及建设工程设计和施工等许可项目。目前公司为首次开展辐射活动，无《辐射安全许可证》。</p> <p>公司 2025 年 8 月委托编制了《敏锐机械科技（嘉兴）有限公司年产 3500 台智能化特种设备建设项目》，于 2025 年 10 月 17 日取得嘉兴市生态环境局的审查意见，审批文号为：嘉环海建〔2025〕200 号（见附件 7），目前工程地块现状为空地，处于筹建状态，不具备竣工环保验收条件。</p> <p>1.2 项目建设目的和任务由来</p>				

为保证产品质量和生产的安全，公司计划在浙江省嘉兴市海宁市盐官镇园区五路东侧、G525 国道北侧新建厂区的 1#厂房内新建 1 间探伤室及控制室、危废暂存间、暗室、评片室和洗片液暂存池等辅助用房，并配套购置 2 台 XXQ-2505 型定向 X 射线探伤机和 1 台 XXHZ-2505 型周向 X 射线探伤机，3 台射线装置最大管电压均为 250kV，最大管电流均为 5mA，对厂区内生产的压力容器进行无损检测，以提高企业的生产水平和确保产品质量。定向机适用于单方向检测，而周向机可 360°环向检测，2 种不同的探伤机可以满足公司生产工件的检测需求，提高效率。定向机的 X 射线管、高压发生器等核心部件存在老化或故障风险，若仅配置 1 台设备，故障维修期间（通常需 3~7 天）会导致检测工作全面停滞，进而影响后续生产环节。2 台设备独立作业可形成“冗余备份”，1 台故障时，另 1 台可承担核心检测任务，将停工损失降至最低，周向 X 射线探伤机检测效率高，通常 1 台即可满足大部分环形焊缝检测任务，因此本项目配置 2 台定向机和 1 台周向机。

根据原环境保护部、国家卫生和计划生育委员会公告 2017 年第 66 号《关于发布射线装置分类的公告》，本项目 X 射线探伤机归类到“工业用 X 射线探伤装置”的范畴，属于 II 类射线装置。根据《建设项目环境影响评价分类管理名录》（2021 年版，生态环境部令第 16 号），本项目属于五十五、核与辐射：172、核技术利用建设项目“使用 II 类射线装置的”，因此该项目需编制环境影响报告表。

为保护环境，保障公众健康，敏锐机械科技（嘉兴）有限公司委托卫康环保科技（浙江）有限公司对本项目进行辐射环境影响评价，环评委托书见附件 1。评价单位接受委托后，通过现场踏勘、收集有关资料等工作，结合本项目特点，依据《辐射环境保护管理导则 核技术利用建设项目环境影响评价文件的内容和格式》（HJ 10.1-2016）的相关要求，编制完成了本项目的环境影响报告表。

1.3 项目建设内容与规模

公司计划在 1#厂房内新建 1 间探伤室及控制室、危废暂存间、暗室、评片室和洗片液暂存池等辅助用房，并配套购置 2 台 XXQ-2505 型定向 X 射线探伤机和 1 台 XXHZ-2505 型周向 X 射线探伤机（最大管电压均为 250kV，最大管电流均为 5mA，均属于 II 类射线装置），对厂区内生产的压力容器进行无损检测。每次探伤作业仅开启 1 台探伤机，不存在两台及两台以上探伤机同时运行的工况，所有的探伤作业仅限于探伤室内。本项目射线装置参数详见下表。

表 1-1 本项目探伤装置配置一览表

设备名称	类别	型号	数量	最大管电压/管电流	用途	工作场所	备注
X 射线探伤机 (定向机)	II类	XXQ-2505	2 台	250kV, 5mA	无损检测	1#厂房内新建探伤室内	定向朝西、东侧
X 射线探伤机 (周向机)		XXHZ-2505	1 台				垂直周向, 主束方向朝西、东侧, 顶棚、地面

1.4 项目选址及周边环境保护目标

1.4.1 地理位置及周边环境概况

敏锐机械科技（嘉兴）有限公司位于浙江省嘉兴市海宁市盐官镇园区五路东侧、G525 国道北侧，其地理位置见附图 1。厂区东侧为大棚，南侧隔空地（规划为工业用地）为海宁联丰东进电子有限公司厂房，西南侧隔园区五路为海宁联丰东进电子有限公司，西侧隔园区五路为浙江华阳光电股份有限公司，北侧为海宁埃克塞尔电梯有限公司（在建）。本项目周围环境关系图见附图 2。

1.4.2 辐射工作场所位置及周边环境概况

本项目拟建的探伤室位于 1#厂房（该建筑为单层建筑，高约 17m，无地下室）内，探伤室东侧紧邻暗室、评片室和控制室，约 5m 为 1#厂房内轨道车区域、1#厂房内耐压试验区、装配区等其他生产区，约 18m 为厂区内道路，约 40m 为头斜港；南侧隔过道为焊接、组装区，约 22m 为 1#厂房内激光下料区等其他生产区；西侧隔过道为冷作、钣金区，约 28m 为 1#厂房内焊接中心、标准件仓库等其他生产区，约 43m 为厂区内道路；北侧隔过道为焊接、组装区，约 11m 为厂区内道路，约 20m 海宁埃克塞尔电梯有限公司（在建）；探伤室正上方为无人可到达平台，隔平台约 12m 的车间内开放空间为 1#厂房顶棚，无地下室。厂区总平面图见附图 4，探伤室所在 1#厂房平面布置图见附图 5。

1.4.3 辅助用房位置

本项目危废暂存间、暗室、评片室和洗片液暂存池等辅助用房均位于 1#厂房内，暗室与评片室位于 1#厂房内探伤室东侧，洗片和评片工作均在暗室与评片室内完成；危废暂存间位于暗室东侧，评片室北侧，废显（定）液、废胶片等危险废物集中收集后及时转移至危废暂存间进行暂存；洗片液暂存池位于危废暂存间北侧下沉 1000mm，用于暂存本项目洗片产生的洗片废液。危废暂存间和洗片液暂存池等危废贮存场所仅暂存本项目所产生的废显（定）液、废胶片和洗片废液，不暂存主体工程产生的其他危险废物，主体工程有单独的危废贮存场所。

1.4.4 环境保护目标

本项目环境保护目标为评价范围 50m 内从事探伤操作的辐射工作人员及公众成员。

1.5 相关规划符合性分析

1.5.1 用地规划符合性分析

本项目位于浙江省嘉兴市海宁市盐官镇园区五路东侧、G525国道北侧，根据业主提供的建设用地规划许可证（见附件5），用地性质为二类工业用地。对照《盐官工业区控制性详细规划图》（见附图13），本项目所在位置用地性质为二类工业用地（M2），因此，本项目建设符合城乡规划和当地土地利用规划的要求。

1.5.2 与《海宁经济开发区机电产业园（盐官）控制性详细规划》符合性分析

规划范围：园区位于海宁市盐官镇，规划范围东至丰兴路，南至辛江塘河，西至郭斜港，北至童儿塔港，规划总用地面积439.87hm²。

规划期限：2018~2025年；

规划定位：园区是一个综合性工业园区，基本为二类工业项目，目前已经集聚了机械电子、五金、汽配、化工、纺织、食品等多个特色产业，产业发展目标为：形成以电子信息、高新技术、新能源、新材料、商贸服务为主导的产业体系。规划产业定位合理，具体为：

- 1、国际软磁生产基地：以电子磁性材料和五金机电为特色，做大做强龙头企业；
- 2、嘉兴市重要的工业发展基地：以优化发展环境和提升产业特色为重点；
- 3、海宁市特色产业创新高地：以特色产业为依托，逐步建设长三角一流的“磁性材料与元器件”特色产业基地。

符合性分析：本项目位于海宁市盐官镇园区五路东侧、G525国道北侧，位于该园区规划范围内。本项目为X射线工业探伤项目，对照海宁经济开发区机电产业园（盐官）控制性详细规划，项目产品符合产业园的产业定位。因此，本项目的建设符合《海宁经济开发区机电产业园（盐官）控制性详细规划》的要求。

1.5.3 与《海宁市生态环境分区管控动态更新方案》符合性分析

根据《海宁市生态环境分区管控动态更新方案》（海政办发〔2024〕60号），生态环境分区管控是以改善生态质量为核心，明确生态保护红线、环境质量底线、资源利用上线，划定生态环境管控单元，在一张图上落实“三线”的管控要求，编制生态环境准入清单，构建生态环境分区管控体系。本项目与海宁市生态环境分区管控动态更新方案符合性判定情况见下表。

表 1-2 本项目与海宁市生态环境分区管控动态更新方案符合性判定

内容	符合性分析
生态保护红线	<p>根据《海宁市生态环境分区管控动态更新方案》（海政办发〔2024〕60号），见附图 11，本项目位于浙江省嘉兴市海宁市盐官镇产业集聚重点管控单元（ZH33048120005），属于重点管控单元。与《海宁市国土空间总体规划（2021-2035）——国土空间控制线规划图（三线）》（见附图 12）比对，本项目不涉及生态保护红线。</p>
环境质量底线	<p>根据环境质量现状监测结果，本项目拟建探伤工作场所周围环境 γ 辐射空气吸收剂量属于正常本底范围。在落实本环评提出的各项污染防治措施后，不会对周围环境产生不良影响，能维持周边环境质量现状，满足该区域环境质量功能要求，因此，本项目符合环境质量底线要求。</p>
资源利用上线	<p>本项目营运过程中会消耗一定量的电源、水资源等，主要来自工作人员的日常办公和设施用电，但项目资源消耗量相对区域资源利用总量较少，符合资源利用上线要求。</p>
生态环境准入清单	<p>根据《海宁市生态环境分区管控动态更新方案》（海政办发〔2024〕60号），见附图 11，本项目位于浙江省嘉兴市海宁市盐官镇产业集聚重点管控单元（ZH33048120005），该管控单元生态环境准入清单内容要求如下：</p> <p>一、空间布局约束</p> <ol style="list-style-type: none"> 1、优化产业布局和结构，实施分区差别化的产业准入条件。 2、合理规划布局三类工业项目，控制三类工业项目布局范围和总体规模，鼓励对现有三类工业项目进行淘汰和提升改造。 3、禁止新增钢铁、水泥和平板玻璃等行业产能，严格执行相关污染物排放量削减替代管理要求和产能置换实施办法；提高电力、化工、印染、造纸、化纤等重点行业环保准入门槛，控制新增污染物排放量。 4、严格限制新、扩建医药、印染、化纤、合成革、工业涂装、包装印刷、塑料和橡胶等涉 VOCs 重污染项目，新建涉 VOCs 排放的工业企业全部进入工业功能区，严格执行相关污染物排放量削减替代管理要求。 5、合理规划布局居住、医疗卫生、文化教育等功能区块，与工业区块、有污染和干扰的工业企业之间设置防护绿地、生态绿地等隔离带。 <p>二、污染物排放管控</p> <ol style="list-style-type: none"> 1、严格实施污染物总量控制制度，根据区域环境质量改善目标，削减污染物排放总量。 2、新建二类、三类工业项目污染物排放水平要达到同行业国内先进水平，推动企业绿色低碳技术改造。 3、新建、改建、扩建高耗能、高排放项目须符合生态环境保护法律法规和相关法定规划，强化“两高”行业排污许可证管理，推进减污降碳协同控制。 4、加快落实污水处理厂建设及提升改造项目，深化工业园区（工业企业）“污水零直排区”建设，所有企业实现雨污分流。 5、加强土壤和地下水污染防治与修复。 6、重点行业按照规范要求开展建设项目碳排放评价。 <p>三、环境风险防控</p> <ol style="list-style-type: none"> 1、定期评估沿江河湖库工业企业、工业集聚区环境和健康风险。 2、强化工业集聚区企业环境风险防范设施设备建设和正常运行监管，加强重点环境风险管控企业应急预案制定，建立常态化的企业隐患排查整治监管机制，加强风险防控体系建设。 <p>四、资源开发效率要求</p> <p>推进工业集聚区生态化改造，强化企业清洁生产改造，推进节水型企业、节水型工业园区建设，落实煤炭消费减量替代要求，提高资源能源利用效率。</p> <p>综上所述，本项目属于核技术利用建设项目，不属于工业项目。本项目探伤室运行时产生的臭氧与氮氧化物量很少，臭氧常温下可自行分解为氧气，对环境影响较小。本项目使用清洁能源，运行过程推进清洁生产理念，节约资源，提高能源有效利用。因此，本项目的实施符合《海宁市生态环境分区管控动态更新方案》中生态环境准入清单的管控要求。</p>

因此，本项目的建设符合《海宁市生态环境分区管控动态更新方案》的管控要求。

1.6 “三区三线”符合性分析

根据《自然资源部办公厅关于浙江等省（市）启用“三区三线”划定成果作为报批建设项目用地用海依据的函》（自然资办函〔2022〕2080号）要求，“三区三线”划定成果作为建设项目用地用海报批的依据。其中“三区”具体指城镇空间、农业空间、生态空间三种类型的国土空间，“三线”分别对应城镇空间、农业空间、生态空间划定的城镇开发边界、永久基本农田、生态保护红线三条控制线。

对照《海宁市国土空间总体规划（2021-2035）——国土空间控制线规划图（三线）》（见附图12），本项目位于城镇集中建设区，不涉及生态保护红线和永久基本农田，符合“三区三线”管控要求。

1.7 选址合理性分析

本项目位于浙江省嘉兴市海宁市盐官镇园区五路东侧、G525国道北侧，用地性质为工业用地，周围无环境制约因素。拟建探伤室评价范围50m内主要为1#厂房和海宁埃克塞尔电梯有限公司（在建），不涉及学校、居民区等环境敏感点。经辐射环境影响预测，本项目运营过程中产生的电离辐射，经采取一定的辐射防护措施后对周围环境与公众健康的辐射影响是可接受的。因此，本项目选址合理可行。

1.8 产业政策符合性分析

根据《产业结构调整指导目录（2024年本）》（中华人民共和国国家发展和改革委员会令第七号），本项目属于核技术在工业领域内的运用，不属于限制类、淘汰类项目，符合国家产业政策的要求。

1.9 实践正当性分析

根据《电离辐射防护与辐射源安全基本标准》（GB 18871-2002）中4.3“辐射防护要求”，对于一项实践，只有在考虑了社会、经济和其他有关因素之后，其对受照个人或社会所带来的利益足以弥补其可能引起的辐射危害时，该实践才是正当的。

本项目实施的最终目的是为了对厂区内生产的压力容器进行无损检测服务，以提高公司生产水平和确保产品的质量，具有良好的经济效益与社会效益。经采取辐射屏蔽防护和安全管理措施后，其对受电离辐射照射的个人和社会带来的利益足以弥补其可能引起的辐射危害，符合《电离辐射防护与辐射源安全基本标准》（GB 18871-2002）中关于辐射防护“实践正当性”的原则。

1.10 原有核技术利用项目许可情况

本次项目为新建项目，公司之前未开展过任何辐射相关活动，不存在原有核技术利用项目许可情况。

表2 放射源

序号	核素名称	总活度 (Bq) /活度 (Bq) ×枚数	类别	活动种类	用途	使用场所	贮存方式与地点	备注
本项目不涉及								

注：放射源包括放射性中子源，对其要说明是何种核素以及产生的中子流强度 (n/s)。

表3 非密封放射性物质

序号	核素名称	理化性质	活动种类	实际日最大操作量 (Bq)	日等效最大操作量 (Bq)	年最大用量 (Bq)	用途	操作方式	使用场所	贮存方式与地点
本项目不涉及										

注：日等效最大操作量和操作方式见《电离辐射防护与辐射源安全基本标准》(GB 18871-2002)。

表4 射线装置

(一) 加速器：包括医用、工农业、科研、教学等用途的各种类型加速器

序号	名称	类别	数量	型号	加速粒子	最大能量 (MeV)	额定电流 (mA) /剂量率 (Gy/h)	用途	工作场所	备注
本项目不涉及										

(二) X射线机，包括工业探伤、医用诊断和治疗、分析等用途

序号	名称	类别	数量	型号	最大管电压 (kV)	最大管电流 (mA)	用途	工作场所	备注
1	X射线探伤机 (定向)	II类	2台	XXQ-2505	250	5	无损检测	1#厂房内 新建探伤 室内	定向机
2	X射线探伤机 (周向)		1台	XXHZ-2505					周向机

(三) 中子发生器，包括中子管，但不包括放射性中子源

序号	名称	类别	数量	型号	最大管电压 (kV)	最大靶电流 (μA)	中子强度 (n/s)	用途	工作场所	氚靶情况			备注
										活度 (Bq)	贮存方式	数量	
本项目不涉及													

表5 废弃物（重点是放射性废弃物）

名称	状态	核素名称	活度	月排放量	年排放总量	排放口浓度	暂存情况	最终去向
臭氧和氮氧化物	气态	—	—	少量	少量	少量	不暂存	直接排放至大气外环境中，臭氧在常温常压下可自行分解为氧气。
废胶片	固态	/	/	8.58kg	103kg	/	专用容器收集（废胶片用袋子收集）后暂存于危废暂存间内	定期委托有资质的单位处理。
废显（定）影液	液态	/	/	16.67kg	200kg	/		
洗片废液	液态	/	/	41.67kg	500kg	/		

注：1、常规废弃物排放浓度，对于液态单位为mg/L，固体为mg/kg，气态为mg/m³；年排放总量用kg。

2、含有放射性的废物要注明，其排放浓度，年排放总量分别用比活度（Bq/L 或 Bq/kg 或 Bq/m³）和活度（Bq）。

表6 评价依据

法规文件	<p>(1) 《中华人民共和国放射性污染防治法》，主席令第六号，2003年10月1日起施行；</p> <p>(2) 《中华人民共和国环境保护法》，1989年12月26日会议通过，2014年4月24日修订，2015年1月1日起施行；</p> <p>(3) 《中华人民共和国环境影响评价法》，2002年10月28日会议通过，2003年9月1日起施行，2016年7月2日第一次修正，2018年12月29日第二次修正；</p> <p>(4) 《建设项目环境保护管理条例》，国务院令第682号，2017年10月1日起施行；</p> <p>(5) 《放射性同位素与射线装置安全和防护条例》，2005年9月14日国务院令第四49号公布，2005年12月1日起施行，2014年7月29日第一次修订，2019年3月2日第二次修订；</p> <p>(6) 《关于建立放射性同位素与射线装置辐射事故分级处理和报告制度的通知》，环发[2006]145号，原国家环境保护总局，2006年9月26日起施行；</p> <p>(7) 《放射性同位素与射线装置安全和防护管理办法》，原环境保护部令第18号，2011年5月1日起施行；</p> <p>(8) 《放射性同位素与射线装置安全许可管理办法》，2005年12月30日会议通过，2006年3月1日起施行；2008年12月6日修改，2017年12月20日修改，2021年1月4日修改；</p> <p>(9) 《关于发布<射线装置分类>的公告》，原环境保护部、国家卫生和计划生育委员会公告2017年第66号，2017年12月5日起施行；</p> <p>(10) 《关于发布<建设项目环境影响报告书（表）编制监督管理办法>配套文件的公告》，生态环境部公告2019年第38号，2019年10月24日；</p> <p>(11) 《关于启用环境影响评价信用平台的公告》，生态环境部公告2019年第39号，2019年10月25日；</p> <p>(12) 《建设项目环境影响报告书（表）编制监督管理办法》，生态环境部令第9号，2019年11月1日施行；</p> <p>(13) 《建设项目环境影响评价分类管理名录（2021年版）》，生态环境部令第16号，2021年1月1日起施行；</p> <p>(14) 《产业结构调整指导目录（2024年本）》，国家发展和改革委员会令第7号，2024年2月1日起施行；</p> <p>(15) 《关于核技术利用辐射安全与防护培训和考核有关事项的公告》，生态环境</p>
------	---

	<p>部公告 2019 年第 57 号，2019 年 12 月 24 日印发；</p> <p>(16) 《自然资源部办公厅关于浙江等省（市）启用“三区三线”划定成果作为报批建设项目用地用海依据的函》，自然资源部办公厅，自然资办函〔2022〕2080 号，2022 年 9 月 30 日印发；</p> <p>(17) 《浙江省建设项目环境保护管理办法》，2011 年 10 月 25 日浙江省人民政府令第 288 号公布，2011 年 12 月 1 日起施行，2014 年 3 月 13 日第一次修正，2018 年 1 月 22 日第二次修正，2021 年 2 月 10 日第三次修正；</p> <p>(18) 《浙江省生态环境保护条例》，2022 年 5 月 27 日浙江省第十三届人民代表大会常务委员会公告第 71 号通过，2022 年 8 月 1 日起施行；</p> <p>(19) 《浙江省辐射环境管理办法》，2021 年省政府令第 388 号修订，2021 年 2 月 10 日修订；</p> <p>(20) 《关于印发浙江省辐射事故应急预案的通知》，浙政办发〔2018〕92 号，浙江省人民政府办公厅，2018 年 9 月 28 日印发；</p> <p>(21) 浙江省生态环境厅关于发布《省生态环境主管部门负责审批环境影响评价文件的建设项目清单（2024 年本）》的通知，浙环发〔2024〕67 号，浙江省生态环境厅，2025 年 2 月 2 日实施；</p> <p>(22) 关于印发《浙江省生态环境分区管控动态更新方案》的通知，浙环发〔2024〕18 号，浙江省生态环境厅，2024 年 3 月 28 日起施行；</p> <p>(23) 关于印发《海宁市生态环境分区管控动态更新方案》的通知，海政办发〔2024〕60 号，海宁市人民政府，2024 年 10 月 19 日起施行。</p>
<p>技 术 标 准</p>	<p>(1) 《电离辐射防护与辐射源安全基本标准》（GB18871-2002）；</p> <p>(2) 《辐射环境保护管理导则 核技术利用建设项目 环境影响评价文件的内容和格式》（HJ10.1-2016）；</p> <p>(3) 《工业探伤放射防护标准》（GBZ 117-2022）；</p> <p>(4) 《工业 X 射线探伤室辐射屏蔽规范》（GBZ/T 250-2014）及第 1 号修改单；</p> <p>(5) 《职业性外照射个人监测规范》（GBZ128-2019）；</p> <p>(6) 《辐射环境监测技术规范》（HJ61-2021）；</p> <p>(7) 《环境 γ 辐射剂量率测量技术规范》（HJ1157-2021）；</p> <p>(8) 《电离辐射监测质量保证通用要求》（GB 8999-2021）；</p> <p>(9) 《辐射事故应急监测技术规范》（HJ 1155-2020）；</p>
<p>其 他</p>	<p>(1) 建设单位提供的工程设计图纸及相关技术参数资料；</p> <p>(2) 环评委托书。</p>

表7 保护目标与评价标准

7.1 评价范围

根据《辐射环境保护管理导则 核技术利用建设项目 环境影响评价文件的内容和格式》(HJ10.1-2016)的规定：“放射源和射线装置应用项目的评价范围，通常取装置所在场所实体屏蔽物边界外 50m 的范围（无实体边界项目视具体情况而定，应不低于 100m 的范围）”，并结合本项目的辐射污染特点（II类射线装置），确定评价范围分别为拟建探伤室边界 50m 的区域，评价范围示意图见附图 2。

7.2 保护目标

本项目主要环境保护目标为 50m 范围内从事探伤操作的辐射工作人员及公众成员，辐射工作场所主要环境保护目标见下表。

表 7-1 本项目环境保护目标基本情况表

保护人员性质	所在位置	相对方位	与探伤室边界最近距离	人员规模	剂量约束值(mSv/a)
辐射工作人员	控制室、暗室、评片室、危废暂存间等辅助用房		紧邻	2	5
公众人员	轨道车区域	东侧	5m	约 5 人/d	0.25
	耐压试验区、装配区		7m	约 5 人	
	卫生间、喷砂房		8m	约 25 人/d	
	油漆房		10m	约 2 人	
	非机动车停车位		13m	约 10 人/d	
	厂区内道路		18m	约 50 人/d	
	过道		紧邻	约 20 人/d	
	焊接、组装区	南侧	18m	约 5 人	
	激光下料区		22m	约 3 人	
	板材区和坡口、冷作区		26m	约 5 人	
	成品区		30m	约 3 人	
	过道	西侧	紧邻	约 20 人/d	
	冷作、钣金区		2m	约 5 人	
	轨道车区域		25m	约 5 人/d	
	焊接中心、标准件仓库等其他 1#厂房区域		28m	约 5 人/d	
	厂区内道路		43m	约 50 人/d	
	过道	北侧	紧邻	约 20 人/d	
	焊接、组装区		3m	约 5 人	
	厂区内道路		11m	约 50 人/d	
	海宁埃克森尔电梯有限公司（在建）		20m	约 50 人/d	

注：本项目探伤室正下方为土层，无地下室，探伤室正上方隔 12m 开放空间为 1#厂房顶棚。

7.3 评价标准

7.3.1 《电离辐射防护与辐射源安全基本标准》(GB 18871-2002)

本标准适用于实践和干预中人员所受电离辐射照射的防护和实践中源的安全。

(1) 防护与安全的最优化

4.3.3.1 对于来自一项实践中的任一特定源的照射，应使防护与安全最优化，使得在考虑了经济和社会因素之后，个人受照剂量的大小、受照射的人数以及受照射的可能性均保持在可合理达到的尽量低水平；这种最优化应以该源所致个人剂量和潜在照射危险分别低于剂量约束的潜在照射危险约束为前提条件（治疗性医疗照射除外）。

(2) 辐射工作场所的分区

6.4.1 控制区

6.4.1.1 注册者和许可证持有者应把需要和可能需要专门防护手段或安全措施的区域定为控制区，以便控制正常工作条件下的正常照射或防止污染扩散，并预防潜在照射或限制潜在照射的范围。

6.4.2 监督区

6.4.2.1 注册者和许可证持有者应将下述区域定为监督区：这种区域未被定为控制区，在其中通常不需要专门的防护手段或安全措施，但需要经常对职业照射条件进行监督和评价。

(3) 剂量限值

B1.1 职业照射

B1.1.1.1 应对任何工作人员的照射水平进行控制，使之不超过下述限值：

a) 由审管部门决定的连续 5 年的年平均有效剂量（但不可作任何追溯性平均），20mSv；

B1.2 公众照射

实践使公众中有关关键人群组的成员所受到的平均剂量估计值不应超过下述限值：

a) 年有效剂量，1mSv；

(4) 剂量约束值

根据《电离辐射防护与辐射源安全基本标准》（GB 18871-2002）中 11.4.3.2 条款：“剂量约束值通常应在公众照射剂量限值 10%~30%（即 0.1mSv/a~0.3mSv/a）的范围之内”，遵循辐射防护最优化的原则，结合项目实际情况，本次评价取职业照射剂量限值的 25%、公众照射剂量限值的 25%分别作为本项目剂量约束值管理目标，具体见下表。

表 7-2 剂量约束值

适用范围	剂量约束值
职业人员	5.0mSv/a
公众人员	0.25mSv/a

7.3.2 《工业探伤放射防护标准》（GBZ 117-2022）

本标准规定了 X 射线和 γ 射线探伤的放射防护要求。本标准适用于使用 600kV 及以下的 X 射线探伤机和 γ 射线探伤机进行的探伤工作（包括固定式探伤和移动式探伤），工业 CT 探伤和非探伤目的同辐射源范围的无损检测参考使用。本标准不适用于加速器和中子探伤机进行的工业探伤工作。

6.1 探伤室放射防护要求

6.1.1 探伤室的设置应充分注意周围的辐射安全，操作室应避开有用线束照射的方向并应与探伤室分开。探伤室的屏蔽墙厚度应充分考虑源项大小、直射、散射、屏蔽物材料和结构等各种因素。无迷路探伤室门的防护性能应不小于同侧墙的防护性能。

X 射线探伤室的屏蔽计算方法参见 GBZ/T250。

6.1.2 应对探伤工作场所实行分区管理，分区管理应符合 GB 18871 的要求。

6.1.3 探伤室墙体和门的辐射屏蔽应同时满足：

a)关注点的周围剂量当量参考控制水平，对放射工作场所，其值应不大于 $100\mu\text{Sv}/\text{周}$ ，对公众场所，其值应不大于 $5\mu\text{Sv}/\text{周}$ ；

b)屏蔽体外 30cm 处周围剂量当量率参考控制水平应不大于 $2.5\mu\text{Sv}/\text{h}$ 。

6.1.4 探伤室顶的辐射屏蔽应满足：

a)探伤室上方已建、拟建建筑物或探伤室旁邻近建筑物在自辐射源点到探伤室顶内表面边缘所张立体角区域内时，探伤室顶的辐射屏蔽要求同 6.1.3；

b)对没有人员到达的探伤室顶，探伤室顶外表面 30cm 处的周围剂量当量率参考控制水平通常可取 $100\mu\text{Sv}/\text{h}$ 。

6.1.5 探伤室应设置门-机联锁装置，应在门（包括人员进出门和探伤工件进出门）关闭后才能进行探伤作业。门-机联锁装置的设置应方便探伤室内部的人员在紧急情况下离开探伤室。在探伤过程中，防护门被意外打开时，应能立刻停止出束或回源。探伤室内有多台探伤装置时，每台装置均应与防护门联锁。

6.1.6 探伤室门口和内部应同时设有显示“预备”和“照射”状态的指示灯和声音提示装置，并与探伤机联锁。“预备”信号应持续足够长的时间，以确保探伤室内人员安全离开。“预备”信号和“照射”信号应有明显的区别，并且应与该工作场所内使用的其他报警信号有明显区别。在醒目的位置处应有对“照射”和“预备”信号意

义的说明。

6.1.7 探伤室内和探伤室出入口应安装监视装置，在控制室的操作台应有专用的监视器，可监视探伤室内人员的活动和探伤设备的运行情况。

6.1.8 探伤室防护门上应有符合 GB 18871 要求的电离辐射警告标志和中文警示说明。

6.1.9 探伤室内应安装紧急停机按钮或拉绳，确保出现紧急事故时，能立即停止照射。按钮或拉绳的安装，应使人员处在探伤室内任何位置时都不需要穿过主射线束就能够使用。按钮或拉绳应带有标签，标明使用方法。

6.1.10 探伤室应设置机械通风装置，排风管道外口避免朝向人员活动密集区。每小时有效通风换气次数应不小于 3 次。

7.3.3 《工业 X 射线探伤室辐射屏蔽规范》(GBZ/T 250-2014)

本标准适用于 500kV 以下工业 X 射线探伤装置的探伤室。

3.2 需要屏蔽的辐射

3.2.1 相应有用线束的整个墙面均考虑有用线束屏蔽，不需考虑进入有用线束区的散射辐射。

3.2.2 散射辐射考虑以 0° 入射探伤工件的 90° 散射辐射。

3.2.3 当可能存在泄漏辐射和散射辐射的复合作用时，通常分别估算泄漏辐射和各项散射辐射，当它们的屏蔽厚度相差一个什值层厚度 (TVL) 或更大时，采用其中较厚的屏蔽，当相差不足一个 TVL 时，则在较厚的屏蔽上增加一个半值层厚度 (HVL)。

3.3 其他要求

3.3.1 探伤室一般应设有人员门和单独的工件门。对于探伤可人工搬运的小型工件探伤室。可以仅设人员门。探伤室人员门宜采用迷路的形式。

3.3.2 探伤装置的控制室应置于探伤室外，控制室和人员门应避开有用线束照射的方向。

3.3.3 屏蔽设计中，应考虑缝隙、管孔和薄弱环节的屏蔽。

3.3.4 当探伤室使用多台 X 射线探伤装置时，按最高管电压与相应该管电压下的常用最大管电流设计屏蔽。

3.3.5 应考虑探伤室结构、建筑费用及所占空间，常用的材料为混凝土、铅和钢板等。

7.3.4 本项目管理目标

综合考虑《电离辐射防护与辐射源安全基本标准》(GB 18871-2002)、《工业探伤放射防护标准》(GBZ 117-2022)、《工业 X 射线探伤室辐射屏蔽规范》(GBZ/T 250-2014) 及第 1 号修改单等评价标准, 确定本项目的管理目标如下:

1、周围剂量当量率

根据《工业探伤放射防护标准》(GBZ 117-2022) 第 6.1.3 条款要求, 本项目探伤室四侧墙体及防护门外 30cm 处周围剂量当量率不超过 $2.5\mu\text{Sv/h}$; 由于本项目拟建探伤室位于 1#厂房(单层建筑, 高约 17m) 内, 探伤室顶棚无人员到达, 探伤室上方已建建筑物或探伤室邻近建筑物不在自辐射源点到探伤室顶内表面边缘所张立体角区域内, 故根据《工业探伤放射防护标准》(GBZ 117-2022) 第 6.1.4 条款要求, 探伤室顶棚外 30cm 处周围剂量当量率参考控制水平应不大于 $100\mu\text{Sv/h}$ 。

2、剂量约束值:

根据《电离辐射防护与辐射源安全基本标准》(GB 18871-2002) 条款 4.3.2.1 与 11.4.3.2 的要求, 本项目个人年有效剂量控制水平如下:

A. 职业人员年有效剂量 $\leq 5\text{mSv/a}$;

B. 公众成员年有效剂量 $\leq 0.25\text{mSv/a}$ 。

3、通风要求

根据《工业探伤放射防护标准》(GBZ 117-2022) 第 6.1.10 条款的要求, “探伤室应设置机械通风装置, 排风管道外口避免朝向人员活动密集区。每小时有效通风换气次数应不小于 3 次” 的要求。

表8 环境质量和辐射现状

8.1 项目地理位置和场所位置

8.1.1 项目地理位置

敏锐机械科技（嘉兴）有限公司位于浙江省嘉兴市海宁市盐官镇园区五路东侧、G525 国道北侧，其地理位置见附图 1。厂区东侧为大棚，南侧隔空地（规划为工业用地）为海宁联丰东进电子有限公司厂房，西南侧隔园区五路为海宁联丰东进电子有限公司，西侧隔园区五路为浙江华阳光电股份有限公司，北侧为海宁埃克塞尔电梯有限公司（在建）。

8.1.2 项目场所位置

本项目拟建的探伤室位于 1#厂房（该建筑为单层建筑，高约 17m，无地下室）内，探伤室东侧紧邻暗室、评片室和控制室，约 5m 为 1#厂房内轨道车区域、1#厂房内耐压试验区、装配区等其他生产区，约 18m 为厂区内道路，约 40m 为头斜港；南侧隔过道为焊接、组装区，约 22m 为 1#厂房内激光下料区等其他生产区；西侧隔过道为冷作、钣金区，约 28m 为 1#厂房内焊接中心、标准件仓库等其他生产区，约 43m 为厂区内道路；北侧隔过道为焊接、组装区，约 11m 为厂区内道路，约 20m 海宁埃克塞尔电梯有限公司（在建）；探伤室正上方为无人可到达平台，隔平台约 12m 的车间内开放空间为 1#厂房顶棚，无地下室。

本项目危废暂存间、暗室、评片室和洗片液暂存池等辅助用房均位于 1#厂房内，暗室与评片室位于 1#厂房内探伤室东侧，洗片和评片工作均在暗室与评片室内完成；危废暂存间位于暗室东侧，评片室北侧，废显（定）液、废胶片等危险废物集中收集后及时转移至危废暂存间进行暂存；洗片液暂存池位于危废暂存间北侧下沉 1000mm，用于暂存本项目洗片产生的洗片废液。

8.2 辐射环境质量现状评价

8.2.1 监测目的

通过现场监测的方式掌握项目区域环境质量和辐射水平现状，为分析及预测本项目运行时对职业人员、公众成员及周围环境的影响提供基础数据。

8.2.2 环境现状评价对象

本项目新建探伤工作场所及周边环境。

8.2.3 监测因子

根据项目污染因子特征，环境监测因子为 γ 辐射空气吸收剂量率。

8.2.4 监测点位

根据《环境 γ 辐射剂量率测量技术规范》(HJ 1157-2021)、《辐射环境监测技术规范》(HJ 61-2021)等要求,结合现场条件,对本项目探伤工作场所及周围环境进行监测布点。点位分布情况见附图6,监测报告及监测资质见附件9。

8.2.5 监测方案

- (1) 监测单位:浙江亿达检测技术有限公司;
- (2) 监测时间:2025年8月22日;
- (3) 监测方式:现场检测;
- (4) 监测依据:《环境 γ 辐射剂量率测量技术规范》(HJ 1157-2021)等;
- (5) 监测频次:即时测量,每个监测点在仪器读数稳定后以10秒的间隔读取10个数据;
- (6) 监测工况:辐射环境本底;
- (7) 天气环境条件:天气:晴;室内温度34℃;室外温度:37℃;相对湿度:55%;
- (8) 监测仪器:该仪器在检定有效期内,相关设备参数见下表。

表 8-1 检测仪器的参数与规范

仪器名称	X、 γ 辐射周围剂量当量率仪
仪器型号	6150 AD 6/H (内置探头:6150AD-b/H;外置探头:6150AD 6/H)
仪器编号	167510+165455
生产厂家	Automess
量程	内置探头:0.05 μ Sv/h~99.99 μ Sv/h;外置探头:0.01 μ Sv/h~10mSv/h
能量范围	内置探头:20keV-7MeV;外置探头:60keV-1.3MeV
检定证书编号	2025H21-20-5773017001
检定有效期	2025年2月28日~2026年2月27日
检定单位	上海市计量测试技术研究院华东国家计量测试中心
校准因子 C_f	1.06
探测限	10nSv/h
备注:本项目监测时,使用设备外置探头。	

8.2.6 质量保证措施

- (1) 合理布设监测点位,保证各监测点位布设的科学性和可比性,同时满足标准要求。
- (2) 监测方法采用国家有关部门颁布的标准,检测人员经考核并持合格证书上岗。
- (3) 监测仪器每年定期经计量部门检定,检定合格后方可使用。
- (4) 每次测量前、后均检查仪器的工作状态是否正常。
- (5) 由专业人员按操作规程操作仪器,并做好记录。

(6) 监测报告严格实行三级审核制度，经过校核、审核，最后由技术负责人审定。

8.2.7 监测结果及评价

监测结果见下表。

表 8-2 本项目探伤室周围辐射环境质量现状监测结果

点位编号	点位描述	γ 辐射空气吸收剂量率(nGy/h)		位置
		平均值	标准差	
1#	探伤室拟建址	86	3	室外
2#	拟建探伤室东侧	84	3	室外
3#	拟建探伤室南侧	83	1	室外
4#	拟建探伤室西侧	84	2	室外
5#	拟建探伤室北侧	85	2	室外
6#	1#厂房内其他生产区（在建）	85	3	室外
7#	厂区内道路	87	2	室外
8#	海宁埃克塞尔电梯有限公司（在建）	86	2	室外

备注：①根据《环境γ辐射剂量率测量技术规范》（HJ 1157-2021）中第 5.4 条款，本次测量时，测量时仪器探头垂直向下，距地面的参考高度为 1m，仪器读数稳定后，以 10s 为间隔读取 10 个数据；
 ②根据《环境γ辐射剂量率测量技术规范》（HJ 1157-2021）中第 5.5 条款，本次检测设备测量读数的空气比释动能和周围剂量当量的换算系数参照 JJG393，使用 ¹³⁷Cs 作为检定/校准参考辐射源时，换算系数取 1.20Sv/Gy；
 ③γ 辐射空气吸收剂量率均已扣除测点处宇宙射线响应值 25.5nGy/h，本样品中建筑物对宇宙射线的屏蔽修正因子，本项目检测点位均取 1。

由上表可知，本项目拟建探伤室周围环境各检测点位室外的 γ 辐射空气吸收剂量率范围为（83~87）nGy/h，由《浙江省环境天然放射性水平调查总结报告》可知，海宁市道路上 γ 辐射剂量率范围为（28~117）nGy/h，可见本项目的 γ 辐射空气吸收剂量率处于当地一般本底水平，未见异常。

表9 项目工程分析与源项

9.1 建设期工程分析

本项目固定式探伤施工期主要为探伤室与辅助用房的建筑施工及设备安装调试。建设施工时主要污染因子为施工扬尘、施工废水、施工人员生活污水、施工噪声、建筑垃圾及生活垃圾。设备安装调试阶段会产生 X 射线、臭氧和氮氧化物及包装废弃物。本项目施工作业范围有限，施工期较短，对周围环境产生的影响是短暂的。随着施工期结束，环境影响也随之停止。具体工艺流程及产污环节见下图。

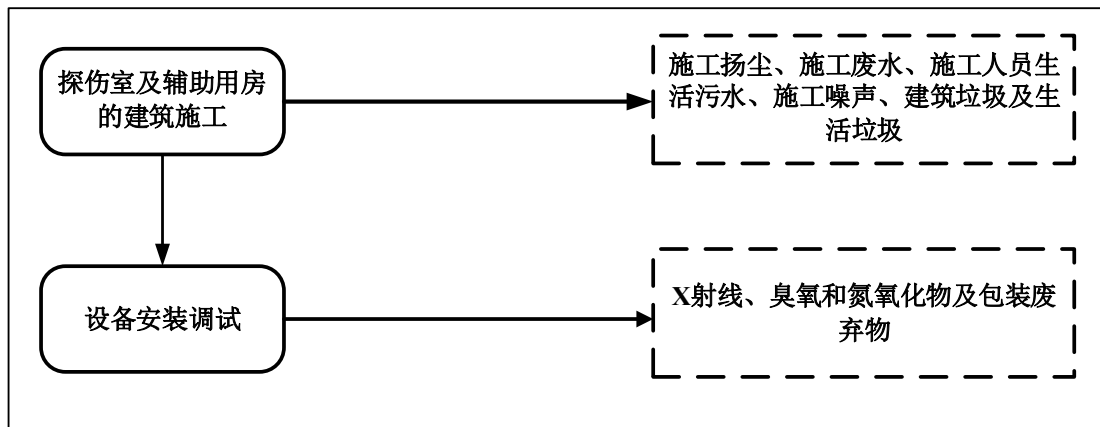


图 9-1 本项目施工期工艺流程及产污环节示意图

9.2 工艺设备和工艺分析

9.2.1 设备组成及工作方式

本项目 X 射线探伤机主要由 X 射线探伤机、高分辨率实时成像单元、计算机图像处理单元及连接电缆组成，具有体积小、重量轻、携带方便、自动化程度高等特点。典型 X 射线探伤机外观示意图见下图。



图 9-2 典型的 X 射线探伤外观示意图

9.2.2 工作原理

X 射线探伤机是利用 X 射线对物件进行透射拍片的检测装置。通过 X 射线管产生的 X 射线对受检工件焊缝处所贴的感光片进行照射，当 X 射线在穿过裂缝时其衰减明显减少，胶片接受的辐射增大，在显影后的胶片上产生一个较黑的图像显示裂缝所在的位置，X 射线探伤机就据此实现探伤目的。

X 射线探伤机主要由 X 射线管和高压电源组成。X 射线管由阴极和阳极组成。阴极通常是装在聚焦杯中的钨灯丝，阳极靶则根据应用的需要，由不同的材料制成各种形状，一般用高原子序数的难融金属（如钨、铂、金、钽等）制成。当灯丝通电加热时，电子就“蒸发”出来，而聚焦杯使这些电子聚集成束，直接向嵌在金属阳极中的靶体射击。高电压加在 X 射线管的两极之间，使电子在射到靶体之前被加速达到很高的速度。这些高速电子到达靶面时被靶突然阻挡，由于韧致辐射而产生 X 射线。典型 X 射线管结构见下图。

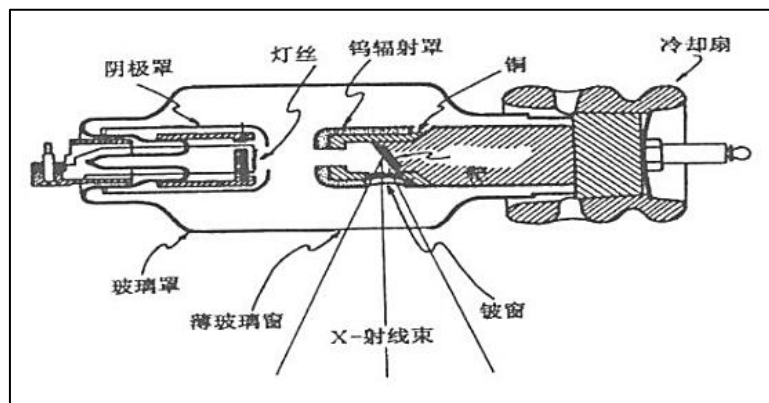


图 9-3 典型的 X 射线管结构示意图

9.2.3 工艺流程及产污环节

该公司 X 射线探伤工作在固定的探伤室内，当需要对被检工件进行固定式探伤操作前，探伤操作人员必须关闭探伤室所有防护门，打开固定式场所辐射探测报警装置，随身携带好个人剂量计和个人剂量报警仪。操作人员将需要进行 X 射线探伤的工件放置于平板轨道车上（对于小型工件操作人员手动操作，大型工件使用吊车），送入探伤室内，设置适当位置，在工件待检部位布设胶片并加以编号，检查无误，工作人员撤离探伤室，并将工件门和工作人员出入口关闭，然后根据探伤工件材质厚度、待检部位、检查性质等因素调节相应管电压、管电流和曝光时间等，检查无误即进行曝光。当达到预定的照射时间后，关闭电源。待全部曝光摄片完成后，工作人员进入探伤室，打开工件门将探伤工件送出探伤室外，从探伤工件上取下已经曝光的胶片，待暗室冲洗处理后给予评片，完成一次探伤。本项目工作流程及产污环节分析图如下图所示。

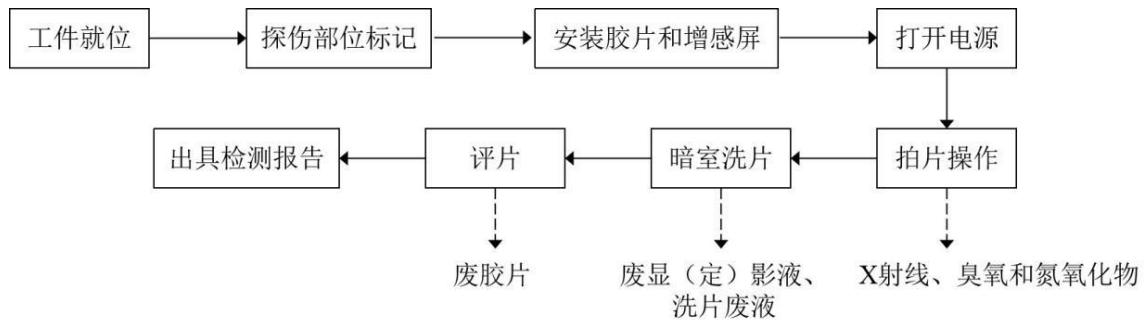


图 9-4 操作流程及产污环节示意图

9.2.4 暗室洗片流程及产污环节

探伤检测后将照射过的暗袋放至暗室，在无可见光只有暗室红灯的情况下拆开暗袋，取出胶片放入洗片架，从取出胶片直至定影操作结束，以下所有操作过程均必须在暗室内进行，采用手动洗片的方式。

①显影：将带胶片的洗片夹依次放入显影槽内，视放置位置，保证胶片之间的间隔至少 12mm，不要多放，正常显影在 20℃时 5~8min。显影过程中最好是 1min 内将胶片作为水平和垂直方向搅动数秒钟。

②停影：在显影结束后，将洗片夹从显影槽内取出，放入清水中去除胶片上附着的残留显影液，停影时间控制在 0.5~1min。

③定影：将停显后的胶片立即放入定影槽内，注意胶片之间不得互相接触，以免出现叠影。为保证均匀而快速的定影，胶片在刚浸入定影液时以及最初的 1min，均应做上下方向的搅动约 10min，然后让其在定影中浸渍到定影结束。定影时间至少为底片通透时间的两倍。但对于刚配置不久的定影液，定影时间不得超过 15min。

④冲洗：定影完成后，将洗片夹从定影槽中取出，放置在流动水中冲洗 20~30min，去除胶片上附着的残留定影液。

⑤干燥：冲洗完成后，将胶片从洗片夹中取出，通过悬挂或其他方式将胶片在环境温度的静止空气或循环空气下进行干燥。

⑥显影液或定影液经过一定数量的胶片处理后，其洗片性能将下降，此时应配置新液替换旧液，废液采用专用防渗容器收集后转移到危废暂存间暂存。

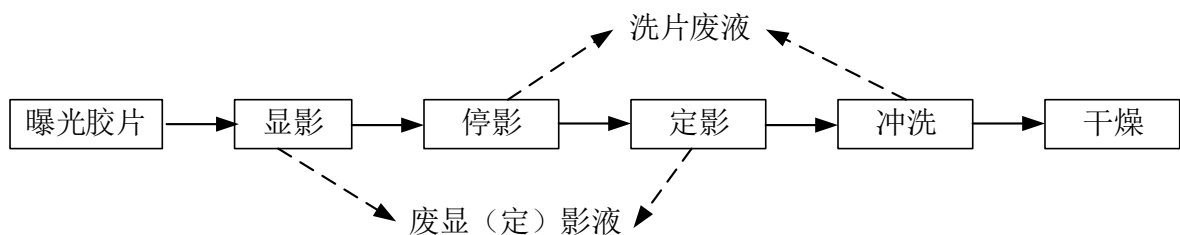


图 9-5 暗室洗片工业流程及产污环节示意图

9.2.5 运行工况和人员配置计划

本项目拟配置 2 台 XXQ-2505 型定向 X 射线探伤机和 1 台 XXHZ-2505 型周向 X 射线探伤机（均属于 II 类射线装置），定向机射线主射方向朝西、东侧，周向机为垂直周向（主束方向朝西、东侧，顶棚、地面）。探伤室共设两扇探伤工件门，设于北侧和南侧，工件由平板轨道车运送至探伤室内。每次探伤作业仅开启 1 台探伤机，不存在两台及两台以上探伤机同时运行的工况，所有的探伤作业仅限于探伤室内固定式探伤。本项目 1 台探伤机在作业时，另外 2 台探伤机关闭设备总电源，拆除所有连接线，探头、线缆等附件用专用收纳袋整理后与主机一同存放于探伤室角落。

本项目探伤工件为厂区内生产的压力容器，材质是不锈钢，采用抽检的方式。待检工件最大尺寸为 4000mm（长）×2500mm（宽）×2500mm（高），最大厚度为 14mm。根据建设单位提供，本项目计划配置 2 名辐射工作人员，实行昼间一班制 8h，年工作 50 周（按 300 天）计。年拍片量约 10000 张，检测单个胶片曝光时间约 3min，探伤装置日曝光时间约 1.67h。则周曝光时间约 10h，年曝光时间约 500h。

9.3 污染源项描述

（1）X 射线

由 X 射线装置的工作原理可知，X 射线是随探伤装置的开、关而产生和消失。射线装置只有在开机并处于出束状态（曝光状态）时，才会发出 X 射线，对周围环境产生辐射影响。因此，在开机曝光期间，X 射线是本项目的主要污染因子。

辐射场中的 X 射线主要包括有用线束、泄漏辐射和散射辐射。

①有用线束和散射辐射

根据《工业 X 射线探伤室辐射屏蔽规范》（GBZ/T 250-2014）附录 B 表 B.1 可知，当过滤条件为 0.5mm 铜时，本项目 250kV 的探伤机，有用线束/散射辐射的 X 射线距靶点 1m 输出量为 $16.5\text{mGy}\cdot\text{m}^2/(\text{mA}\cdot\text{min})$ ，即 $9.90\times 10^5\mu\text{Sv}\cdot\text{m}^2/(\text{mA}\cdot\text{h})$ 。

②漏射辐射

根据《工业 X 射线探伤室辐射屏蔽规范》（GBZ/T 250-2014）第 4.2.2 条款表 1，管电压 $>200\text{kV}$ 时，距靶点 1m 处的泄漏辐射剂量率为 $5\times 10^3\mu\text{Sv/h}$ 。

（2）臭氧和氮氧化物

本项目固定式探伤过程中产生的 X 射线，会造成探伤室内空气电离产生少量的臭氧和氮氧化物，对周围环境空气会产生影响。本项目探伤室西北侧防护墙设有 1 个通风口，U 型穿墙，通风口尺寸直径为 300mm，通风量为 $1000\text{m}^3/\text{h}$ 。本次项目探伤室净

容积为 232m³（含迷道），则每小时有效通风换气次数不低于 4 次。因此，本项目探伤室的通风装置均可满足《工业探伤放射防护标准》（GBZ 117-2022）第 6.1.10 条款“探伤室应设置机械通风装置，排风管道外口避免朝向人员活动密集区。每小时有效通风换气次数应不小于 3 次”的要求。

（3）废显（定）影液、废胶片和洗片废液

本项目使用 X 射线探伤机进行洗片与评片过程中产生的废显（定）影液、废胶片与洗片废液属于《国家危险废物名录（2025 年版）》中感光材料废物，危废代码为 HW16：900-019-16，并无放射性。

本项目使用 X 射线探伤机开展固定式探伤年拍片量为 10000 张，按洗 1000 张片用 20L 显（定）影液，经估算项目工作过程中每年产生的废显（定）影液约 200L，密度保守按照 1g/cm³，折算重量为 200kg。废片率按 3% 计算，则每年产生废胶片约 300 张，单张胶片平均重量约 10g，折算重量为 3kg。该部分危险废物定期委托有资质的单位处理。

根据《承压设备无损检测、第 1 部分：通用要求》（NB/T 47013.1-2015）中第 7.3.3 条款要求，无损检测记录的保存期应符合相关法规标准的要求，且不得少于 7 年。7 年后若用户需要，可将原始检测数据转交用户保管。经与建设单位核实，存档满 7 年后的胶片均作为危废交有资质单位处理处置。基于本项目运行后的第 8 年开始，同一年既有探伤洗片产生的废胶片，又有存档期满后产生的废胶片，本次评价保守考虑来核算废胶片年产生量，即 10300 张=300（单年废胶片量）+10000（第 8 年作为危废的废胶片量）张，单张胶片平均重量约 10g，折算重量为 103kg。

本项目暗室洗片过程中会产生少量的洗片废液。根据项目实际情况并参考同类企业的实际产污经验值，预估洗片废液每年需更换 5 次，每次更换量约为 100kg，则本项目洗片废液年产生量约 500kg。该部分废水含较高浓度的 AgBr、显（定）影剂及强氧化物，需做危险废物处理，定期委托有资质的单位处理处置。

根据《建设项目危险废物环境影响评价指南》（原环境保护部公告 2017 年第 43 号）要求，本次评价明确危险废物的名称、数量、类别、形态、危险特性和污染防治措施等内容，具体见下表。

表 9-1 本项目危险废物基本情况一览表

序号	危废名称	危废类别	危废代码	产生量	产生工序及装置	形态	主要成分	有害成分	产废周期	危险特性	污染防治措施
1	废显(定)影液	HW16	900-019-16	200kg	洗片	液态	卤化银、对苯二酚等	卤化银、对苯二酚等	每次探伤	T	收集于危废暂存间或洗片液暂存池内,定期委托有资质单位处理处置
2	废胶片	HW16	900-019-16	103kg	评片、胶片存档	固态	废胶片	废胶片	每次探伤,存档期满	T	
3	洗片废液	HW16	900-019-16	500kg	洗片	液态	AgBr、显(定)影剂及强氧化物	AgBr、显(定)影剂及强氧化物	每次探伤	T	

表10 辐射安全与防护

10.1 项目安全设施

10.1.1 辐射工作场所布局及合理性

本项目探伤工作场所由探伤室和控制室等辅助用房组成，探伤室净体积约为232m³（含迷道），内尺寸为8500mm（长）×4900mm（宽）×4500mm（高），探伤室北侧和南侧各设有一扇工件出入防护门（电动推拉门），北侧门体尺寸为4400mm（宽）×5000mm（高），门洞尺寸为3800mm（宽）×4500mm（高），北侧防护门与屏蔽体左、右、上搭接宽度分别为300mm，下搭接宽度分别为200mm；南侧门体尺寸为4000mm（宽）×4000mm（高），门洞尺寸为3400mm（宽）×3500mm（高），南侧防护门与屏蔽体左、右、上搭接宽度分别为300mm，下搭接宽度分别为200mm。待检工件最大尺寸为4000mm（长）×2500mm（宽）×2500mm（高），最大厚度为14mm，平板轨道车尺寸为6000mm（长）×2950mm（宽）×500mm（高），本项目无需进行吊装作业，工件可方便出入探伤室且满足防护门关闭时最大工件的探伤需求。本项目X射线定向机运行时有用线束朝向探伤室东侧和西侧，X射线周向机为垂直周向运行时主束方向朝东侧、西侧、顶棚、地面。控制室位于探伤室东侧，经迷道与探伤室分开避开了有用线束直射。因此，本项目探伤室布局设计满足《工业探伤放射防护标准》（GBZ 117-2022）第6.1.1条款要求，平面布局合理可行。

10.1.2 辐射工作场所分区

按照《电离辐射防护与辐射源安全基本标准》（GB 18871-2002）的要求，辐射工作场所可分为控制区、监督区，其划分原则如下：控制区是指需要和可能需要专门防护手段或安全措施的区域；监督区是指通常不需要专门的防护手段或安全措施，但需要经常对职业照射条件进行监督和评价的区域。

根据控制区、监督区的划分原则，结合《工业探伤放射防护标准》（GBZ 117-2022）的相关规定，本项目对探伤工作场所实行分区管理。将探伤室内部区域划为控制区，将控制室、暗室、评片室等辅助用房及探伤室北侧、南侧和西侧屏蔽体外1m区域划分为监督区。在正常工作过程中，控制区内禁止无关人员进入。在探伤室防护门显著位置设置电离辐射警告标志和中文警示说明；监督区不采取专门防护手段安全措施，但要定期检测其辐射剂量率，在正常工作过程中，监督区内限制非辐射工作人员入内。分区管理示意图见附图7。

10.1.3 辐射工作场所屏蔽防护设计

根据建设单位提供的设计资料，本项目探伤室的屏蔽防护设计方案见下表。

表 10-1 本项目探伤室屏蔽情况一览表

项目		屏蔽防护设计方案
探伤室规格	外尺寸	面积约为 58m ² ，9600mm（长）×6000mm（宽）×5000mm（高）
	内尺寸	面积约为 42m ² ，8500mm（长）×4900mm（宽）×4500mm（高）
南、西、北侧墙体		550mm 混凝土
东侧墙体		迷道内墙与外墙均为 550mm 混凝土；内墙长 2900mm（长）×550mm（宽），外墙长 2400mm，迷道高 2.5m；迷道设置形式为“L”型迷道
顶棚		500mm 混凝土
底部		正下方为土层，故不做特殊屏蔽防护
北侧工件防护门	启动方式	电动推拉门
	门洞尺寸	3800mm（宽）×4500mm（高）
	门体尺寸	4400mm（宽）×5000mm（高）
	屏蔽防护设计	18mm 铅板
	防护门与墙体搭接宽度	左：300mm；右：300mm 上：300mm；下：200mm
南侧工件防护门	启动方式	电动推拉门
	门洞尺寸	3400mm（宽）×3500mm（高）
	门体尺寸	4000mm（宽）×4000mm（高）
	屏蔽防护设计	18mm 铅板
	防护门与墙体搭接宽度	左：300mm；右：300mm 上：300mm；下：200mm
工作人员防护门	启动方式	电动推拉门
	门洞尺寸	900mm（宽）×4400mm（高）
	门体尺寸	1300mm（宽）×5000mm（高）
	屏蔽防护设计	13mm 铅板+6mm 镀锌钢板
	防护门与墙体搭接宽度	左：200mm；右：200mm 上：400mm；下：200mm
穿墙管道		1 根控制线管和 1 根强弱电线管，均设于东侧屏蔽体下部，穿墙方式均为 U 型，出线口直径均为 200mm，管道埋深均为 400mm
排风管道		探伤室西北侧防护墙设有 1 个通风口，U 型穿墙，通风口尺寸直径为 300mm，通风量为 1000m ³ /h
注：①铅板密度不低于 11.3g/cm ³ ，混凝土密度不低于 2.35g/cm ³ ，镀锌钢板密度不低于 7.89g/cm ³ 。②通过可移动的过轨块衔接屏蔽门内外轨道，避免在屏蔽门门槛直接安装导轨形成射线泄漏通道。		

本项目探伤室的屏蔽体厚度已充分考虑源项大小、直射、散射、屏蔽物材料和结构等各种因素，经理论预测，探伤室的四侧屏蔽体及防护门外 30cm 处、防护门外 30cm 处的周围剂量当量率均满足《工业探伤放射防护标准》（GBZ 117-2022）中 2.5μSv/h 的剂量限值要求，探伤室顶棚外关注点处辐射剂量率满足《工业探伤放射防护标准》（GBZ 117-2022）中 100μSv/h 的剂量限值要求，职业人员和周围公众年有效剂量均满足《电离辐射防护与辐射源安全基本标准》（GB 18871-2002）中剂量限值和本项目剂量约束值的要求。因此，本项目探伤室的辐射屏蔽防护设计方案合理可行。

10.1.4 辐射安全和防护及环保措施

根据《工业探伤放射防护标准》(GBZ117-2022)以及辐射管理的相关制度,本项目探伤室投入使用前,拟具备以下辐射安全和防护措施:

一、探伤装置固有安全属性

1、X射线探伤机

X射线探伤机在额定工作条件下,距X射线管焦点100cm处的漏射线所致周围剂量当量率符合《工业探伤放射防护标准》(GBZ117-2022)5.1.1款表1的要求,在随机文件中具有这些指标的说明。其他放射防护性符合GB/T26837的要求。

2、操作台

(1)拟设置有高压接通时的外部报警或指示装置。

(2)拟设置紧急停机按钮。

二、探伤室辐射安全防护措施

对照《工业探伤放射防护标准》(GBZ 117-2022),本项目探伤室拟具备如下辐射安全防护措施:

1、探伤室工件防护门、人员进出防护门均拟设置门-机联锁装置,在防护门关闭后才能进行探伤作业。门-机联锁装置的设置应方便探伤室内部的人员在紧急情况下离开探伤室。由于工件防护门与人员防护门均为电动门,故拟设置防夹装置。在探伤过程中,防护门被意外打开时,应能立刻停止出束。本项目探伤室内使用多台探伤装置,每台装置均应与防护门联锁。

2、探伤室门口和内部拟同时设有显示“预备”和“照射”状态的指示灯和声音提示装置,并与每台探伤机联锁。“预备”信号持续足够长的时间,以确保探伤室内人员安全离开。“预备”信号和“照射”信号应有明显的区别,并且应与该工作场所内使用的其他报警信号有明显区别。在醒目的位置处应有对“照射”和“预备”信号意义的说明。

3、探伤室内东侧和西侧、南侧和北侧工件门出入口拟安装监视装置,在控制室设有专用的监视器,可监视探伤室内人员的活动和探伤设备的运行情况。

4、探伤室防护门上拟设有符合《电离辐射防护与辐射源安全基本标准》(GB 18871-2002)要求的电离辐射警告标志和中文警示说明。

5、探伤室内四侧墙体与操作台各安装1个急停按钮,共计5个急停按钮以确保出现紧急事故时,能立即停止照射。按钮的安装应使人员处在探伤室内任何位置时都不需要穿过主射线束就能够使用。按钮应带有标签,标明使用方法。

6、探伤室西北侧拟设1套机械通风装置,排风管道外口避免朝向人员活动密集

区，本项目探伤室通风口直径为 300mm，通风量为 1000m³/h，有效通风换气次数不低于 4 次。

7、探伤室内东侧拟配置固定式场所辐射探测报警装置。

8、辐射工作人员严格按照相关规定进行探伤作业，每次探伤作业仅开启 1 台探伤机，不存在两台及两台以上探伤机同时运行的工况，所有的探伤作业仅限于探伤室内。

9、各项辐射环境管理规章制度应张贴于辐射工作场所。

三、X 射线探伤机工作前检查与维护

本项目探伤工作开始前的检查内容与维护要求见下表。

表 10-2 本项目探伤工作前检查与维护内容

装置类型	类别	项目内容
X 射线探伤装置	工作前检查	(1) 探伤机外观是否完好； (2) 电缆是否有断裂、扭曲以及破损； (3) 安全联锁是否正常工作； (4) 报警设备和警示灯是否正常运行； (5) 螺栓等连接件是否连接良好； (6) 机房内安装的固定辐射检测仪是否正常。
	维护	(1) 使用单位应对探伤装置的设备维护负责，每年至少维护一次，设备维护应有受过专业培训的工作人员或设备制造商进行； (2) 设备维护包括探伤装置的彻底检查和所有零部件的详细检测； (3) 当设备有故障或损坏需要更换零部件时，应保证所更换的零部件为合格产品； (4) 应做好设备维护记录。

四、固定探伤操作的放射防护要求

(1) 工作人员进入探伤室时，须佩戴个人剂量计、携带个人剂量报警仪和便携式 X-γ 剂量率仪。当剂量率达到设定的报警阈值报警时，探伤工作人员应立即退出探伤室，同时防止其他人进入探伤室，并立即向辐射防护负责人报告。

(2) 固定式探伤工作人员应定期测量探伤室外周围区域的剂量率水平，包括操作者工作位置和周围毗邻区域人员居留处。测量值拟与参考控制水平相比较。当测量值高于参考控制水平时，需终止探伤工作并向辐射防护负责人报告。

(3) 交接班或当班使用便携式 X-γ 剂量率仪前，拟检查是否能正常工作。如发现便携式 X-γ 剂量率仪不能正常工作，则禁止开始探伤工作。

(4) 在每一次照射前，辐射操作人员都需确认探伤室内部没有人员驻留并关闭防护门。只有在防护门关闭、所有防护与安全装置系统都启动并正常运行的情况下，

才能开始探伤工作。

五、辐射监测仪器与防护用品配置

本项目共 2 名辐射工作人员，负责探伤室内固定式探伤。本项目辐射防护设施配置计划见下表，可满足《工业探伤放射防护标准》（GBZ 117-2022）的相关要求。

表 10-3 本项目辐射监测仪器和防护用品配置计划

仪器名称	数量
个人剂量计	2 枚
个人剂量报警仪	2 台
便携式 X-γ 剂量率仪	1 台
固定式场所辐射探测报警装置	1 套

用于 X 射线探伤装置放射防护检测的仪器，需按规定进行定期检定/校准，取得相应证书。使用前，需对辐射检测仪器进行检查，包括是否有物理损坏、调零、电池、仪器对射线的响应等。

六、探伤设施的退役

根据《工业探伤放射防护标准》（GBZ 117-2022）的第 6.3 条款要求，本项目后期投入使用后，对拟报废的探伤装置，公司将探伤装置内的 X 射线发生器处置至无法使用，或经监管机构批准后，转移给其他已获许可机构。

七、危险废物环境管理要求

本项目危险废物主要为探伤洗片和评片过程中产生的废显（定）影液、废胶片及洗片废液，根据《危险废物贮存污染控制标准》（GB 18597-2023）和《危险废物转移管理办法》（生态环境部令第 23 号）等规定，为降低危险废物对环境的影响程度，建设单位针对危险废物的贮存、转移和处置等环节拟采取如下环境管理措施：

1、危废的贮存

（1）危废暂存间

本项目拟在 1# 厂房内建设 1 间危险废物暂存间（仅暂存本项目所产生的废显（定）影液、废胶片等危险废物），建筑面积约 1.5m²，具体位置见附图 7。该场所的装修应满足“防风、防雨、防晒、防渗、防腐”的要求，地面硬化做防渗处理，设置危废标识，设置专用防渗容器、防渗托盘，其建设必须满足《危险废物贮存污染控制标准》（GB 18597-2023）、《危险废物识别标志设置技术规范》（HJ 1276-2022）的相关要求。

根据《建设项目危险废物环境影响评价指南》要求，本次评价明确危险废物贮存场所（设施）的名称、位置、占地面积、贮存方式、贮存容积、贮存周期等内容，具体见下表。

表 10-4 本项目危险废物贮存场所基本情况表

贮存场所名称	危险废物名称	危险废物类别	危险废物代码	产生量 (t/a)	位置	占地面积	贮存方式	贮存能力	贮存周期
危险废物暂存间	废显(定)影液	HW16	900-019-16	0.2	1#厂房内	约 1.5m ²	专用防渗容器	约 1.3t	一年
	废胶片	HW16	900-019-16	0.103			袋装堆放		一年
合计				0.303	/		/	/	/

本项目危废暂存间管理拟满足如下要求：

①拟根据危险废物的类别、数量、形态、物理化学性质和污染防治等要求设置必要的贮存分区，不同分区之间应采取隔离措施，避免不相容的危险废物接触、混合。

②危废暂存间、容器和包装物拟按《危险废物识别标志设置技术规范》（HJ 1276-2022）要求设置危险废物贮存设施或场所标志、危险废物贮存分区标志和危险废物标签等危险废物识别标志。

③危废暂存间拟设专人管理，其他人员未经允许不得入内。

④危险废物存入贮存设施前拟对危险废物类别和特性与危险废物标签等危险废物识别标志的一致性进行核验，不一致的或类别、特性不明的不应存入。

⑤拟定期检查危险废物的贮存状况，及时清理贮存设施地面，更换破损泄露的危险废物贮存容器和包装物，保证堆存危险废物的防雨、防风、防扬尘等设施功能完好。

⑥拟建立危险废物管理台账，管理人员做好危险废物情况的记录，记录上注明危险废物的名称、来源、数量、特性和包装容器的类别、入库日期、废物出库日期及接收单位名称。

(2) 洗片液暂存池

本项目拟在 1#厂房内建设 1 个洗片液暂存池（仅暂存本项目所产生的洗片废液危险废物），暂存池用混凝土浇筑，采用满焊不锈钢箱体作防渗处理，有效容积约 1m³，具体位置见附图 7。该场所的装修应满足“防风、防雨、防晒、防渗、防腐”的要求，设置危废标识，设置专用防渗容器、防渗托盘，其建设必须满足《危险废物贮存污染控制标准》（GB 18597-2023）、《危险废物识别标志设置技术规范》（HJ 1276-2022）的相关要求。

根据《建设项目危险废物环境影响评价指南》要求，本次评价明确危险废物贮存场所（设施）的名称、位置、占地面积、贮存方式、贮存容积、贮存周期等内容，具

体见下表。

表 10-5 本项目危险废物贮存场所基本情况表

贮存场所名称	危险废物名称	危险废物类别	危险废物代码	产生量 (t/a)	位置	有效容积	贮存方式	贮存能力	贮存周期
洗片液暂存池	洗片废液	HW16	900-019-16	0.5	1#厂房内	约 1m ³	临时储存	1t/a	一年
合计				0.5	/		/	/	/

本项目洗片液暂存池管理拟满足如下要求：

①拟按《危险废物识别标志设置技术规范》（HJ 1276-2022）要求设置危险废物贮存设施或场所标志、危险废物贮存分区标志和危险废物标签等危险废物识别标志。

②危废暂存间拟设专人管理。

③危险废物存入贮存设施前拟对危险废物类别和特性与危险废物标签等危险废物识别标志的一致性进行核验，不一致的或类别、特性不明的不应存入。

④定期检查容器的完整性、标识的清晰度及温湿度记录，确保暂存池的环境符合要求，确保暂存池的通风和干燥，当洗片液达到一定量时，应及时进行清理和转移，防止洗片液泄漏，避免对环境造成污染。

⑤拟建立危险废物管理台账，管理人员做好危险废物情况的记录，记录上注明危险废物的名称、来源、数量、特性和包装容器的类别、入库日期、废物出库日期及接收单位名称。

2、危废的转移

本项目危废委托有资质的单位定期到公司收集并运输转移，危废转移过程中严格执行转移联单管理制度，危险废物电子转移联单数据应当在信息系统中至少保存十年。

3、危废的委托处置

公司已与杭州立佳环境服务有限公司签订危险废物委托处置合同和运输处置危废计划书，相关委托合同见附件 8。

10.2 三废的治理

一、臭氧和氮氧化物

本项目 X 射线作业状态时，会使空气电离产生微量的臭氧和氮氧化物。本项目 X 射线固定探伤作业开展时，探伤室内拟设有机机械通风系统，该部分废气通过排风管道排至探伤室外，对环境影响较小。

二、废显（定）影液、废胶片及洗片废液

本项目探伤洗片和评片过程中会产生一定量的废显（定）影液、废胶片及洗片废液，属于危险废物。本次评价要求将其集中收集后存放在危废暂存间和洗片液暂存池，并由专人保管，委托有资质的单位处理处置，建立相关危废台账。

表11 环境影响分析

11.1 建设阶段对环境的影响

11.1.1 土建施工阶段

本项目施工期涉及探伤室及辅助用房的施工建设，工程量较小，施工期较短，施工期对环境的影响，本次评价仅作简要分析：

(1) 扬尘

在整个施工期，扬尘来自于材料运输、基础建设等施工活动，由于扬尘源多且分散，属无组织排放。受施工方式、设备、气候等因素制约，产生的随机性和波动性大。因此，建设单位应加强施工场地管理，施工采取湿法作业，以降低建筑扬尘对周围环境的影响，现场堆积建筑垃圾应采取一定的遮盖措施，避免风力扬尘。土建工程结束后扬尘影响即可恢复。

(2) 噪声

施工机械在运行中会产生噪声，拟采用低噪声设备，避免夜间施工等措施以降低噪声影响，对周围环境影响较小。

(3) 废水

施工期产生的废水主要为施工人员的生活污水，生活污水产量较小，经化粪池处理后纳入污水管网，经海宁盐仓污水处理厂处理后排放，废水纳管水质执行《污水综合排放标准》（GB8978-1996）表 4 中的三级标准后纳管排放，污染物 COD、氨氮、TP、TN 达《城镇污水处理厂主要水污染物排放标准》（DB 33/2169-2018）表 1 现有城镇污水处理厂主要水污染物排放限值，其余污染物达《城镇污水处理厂污染物排放标准》（GB18918-2002）限值后排放。

(4) 固体废物

整个施工过程中产生少量以建筑垃圾为主的固体废物及施工人员生活垃圾，建筑垃圾于指定位置堆放后按规定处置，生活垃圾统一收集后委托环卫部门及时清运处理。

11.1.2 设备安装调试阶段

本项目 X 射线探伤机安装调试阶段对于环境主要影响为 X 射线、臭氧和氮氧化物以及包装材料等固废。本项目探伤设备的安装与调试均由专业人员在探伤室内进行，经过墙体的屏蔽与距离衰减后，设备产生的辐射对环境的影响是可接受的。设备安装完成后，建设单位需及时回收包装材料及其他固体废物进行处置，不得随意丢弃。

11.2 运行阶段辐射环境影响分析

为分析预测本项目探伤装置投入运行所引起的辐射环境影响，本项目依据《工业 X 射线探伤室辐射屏蔽规范》（GBZ/T 250-2014）及第 1 号修改清单中的计算方法进行理论计算。

本项目探伤室拟配置 3 台 X 射线探伤机，各探伤机型号参数与出束方向见表 11-1。探伤室内每次仅开启 1 台探伤机进行探伤作业，不存在 2 台及 2 台以上探伤机同时运行的工况。经与建设单位核实，按最不利情况考虑，3 台探伤机靶点与北侧和南侧墙体（内墙）最近距离均为 1m，与西侧和东侧墙体（内墙）最近距离均为 1.2m，探伤机靶点与地坪最近距离为 0.5m。

表 11-1 本项目探伤室拟配置探伤机型号与参数信息一览表

探伤机	型号	数量	最大管电压 (kV)	最大管电流 (mA)	有用线束朝向
X 射线探伤机（定向）	XXQ-2505	2 台	250	5	定向朝西、东侧
X 射线探伤机（周向）	XXHZ-2505	1 台	250	5	垂直周向，主束方向朝西、东侧、顶棚、地面

由于定向 X 射线探伤机与周向 X 射线探伤机源项参数一致，故本报告中仅以周向 X 射线探伤机为例进行预测，定向 X 射线探伤机不再赘述。

根据《工业 X 射线探伤室辐射屏蔽规范》（GBZ/T 250-2014）第 3.2.1 条款“相应有用线束的整个墙面均考虑有用线束屏蔽，不需考虑进入有用线束区的散射辐射”，因此，本次评价将探伤室西、东侧墙体及顶棚的屏蔽性能按有用线束，探伤室北、南侧墙体的屏蔽性能按非有用线束进行预测分析。由于探伤室正下方为土层，无地下室，不作特殊防护，故辐射环境影响分析不考虑朝向地坪的有用线束。

探伤室所在生产厂房为单层建筑，周向 X 射线探伤机有用线束穿过顶棚经混凝土屏蔽后，与顶棚上方的空气作用发生散射，故还需考虑本项目天空反散射对周围环境的影响。

11.2.1 场所辐射水平

根据《工业 X 射线探伤室辐射屏蔽规范》（GBZ/T 250-2014）的要求，关注点通常为距探伤室外表面 30cm 处人员可能受照剂量最大的位置。在距探伤室一定距离处，公众成员居留因子大并可能受照剂量大的位置也应作为关注点。本项目场所辐射水平估算分别选取探伤室实体屏蔽体外 30cm 处作为关注点，由于探伤室正下方为土层，无地下室，故不对地坪外 30cm 设关注点预测其辐射水平。关注点详情见下表，关注点位分布见图 11-1 和图 11-2。

表 11-2 本项目探伤室关注点位一览表（周向机运行时）

点位编号	关注点位	环境特征	需屏蔽的辐射类型
1#	东侧墙体外 30cm 处	评片室	有用线束
2#	人员出入门外 30cm 处	控制室	有用线束、迷道散射
3#	东侧墙体外 30cm 处	控制室	有用线束
4#	南侧墙体外 30cm 处	过道	泄漏辐射、散射辐射
5#	南侧工件门外 30cm 处	过道	泄漏辐射、散射辐射
6#	西侧墙体外 30cm 处	冷作、钣金	有用线束
7#	北侧墙体外 30cm 处	过道	泄漏辐射、散射辐射
8#	北侧工件门外 30cm 处	过道	泄漏辐射、散射辐射
9#	顶棚外 30cm 处	开放空间	有用线束
10#	天空反散射点位	耐压试验区	有用线束、天空反散射

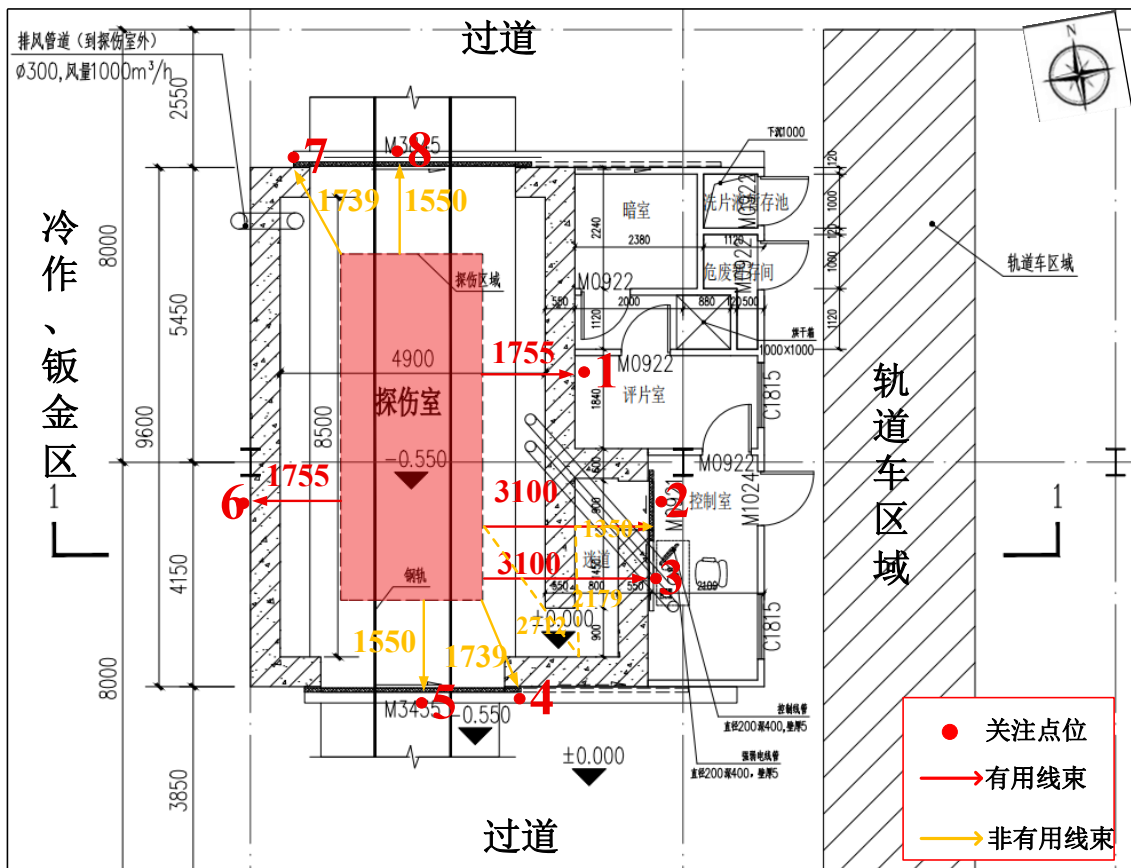


图 11-1 本项目探伤室辐射屏蔽计算平面预测点位图（单位：mm）

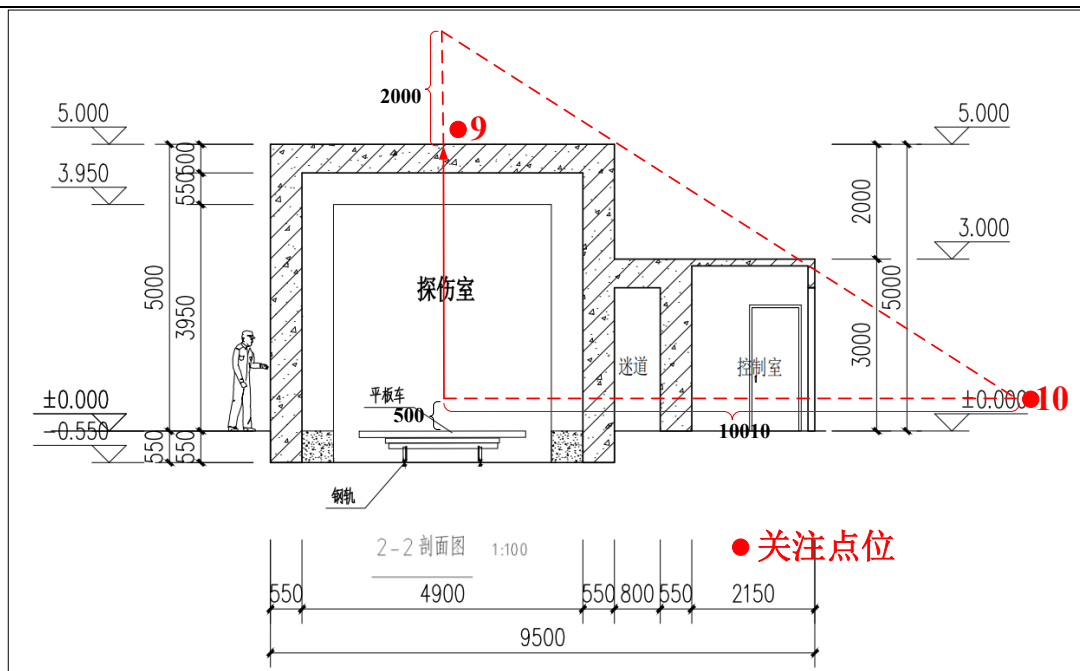


图 11-2 本项目探伤室辐射屏蔽计算剖面预测点位图（单位：mm）

11.2.2 场所辐射水平预测

(1) 有用线束计算公式

根据《工业 X 射线探伤室辐射屏蔽规范》（GBZ/T250-2014），在给定屏蔽物质厚度 X 时，屏蔽体外关注点的有用线束辐射剂量率 \dot{H} ($\mu\text{Sv/h}$) 按式 (11-1) 计算，然后由附录 B.1 的曲线查出相应的屏蔽物质厚度：

$$\dot{H} = \frac{I \cdot H_0 \cdot B}{R^2} \quad \text{式 (11-1)}$$

式中： I ——X 射线探伤装置在最高管电压下的常用最大管电流，单位为毫安 (mA)，依据设备厂家资料，本项目取值 5.0mA；

H_0 ——距辐射源点（靶点）1m 处输出量， $\mu\text{Sv} \cdot \text{m}^2 / (\text{mA} \cdot \text{h})$ ；根据 GBZ/T 250-2014 附录 B 表 B.1 可知 250kV 射线在 0.5mm 铜为过滤条件下输出量为 $16.5 \text{mGy} \cdot \text{m}^2 / (\text{mA} \cdot \text{min})$ ，即 $9.9 \times 10^5 \mu\text{Sv} \cdot \text{m}^2 / (\text{mA} \cdot \text{h})$ ；

B ——屏蔽透射因子；根据 GBZ/T 250-2014 附录 B 图 B.2，通过做趋势线法可知 250kV X 射线穿过 550mm 混凝土时的透射因子取 7.6×10^{-7} ；通过内插法可知 250kV X 射线穿过 13mm 铅时的透射因子取 7.3×10^{-7}

R ——距辐射源点（靶点）至关注点的距离，单位为米 (m)。

(2) 泄漏辐射计算公式

根据《工业 X 射线探伤室辐射屏蔽规范》（GBZ/T250-2014），在给定屏蔽物质厚度 X 时，屏蔽体外关注点的泄漏辐射剂量率 \dot{H} ($\mu\text{Sv/h}$) 按式 (11-2) 计算：

$$\dot{H} = \frac{\dot{H}_L \cdot B}{R^2} \quad \text{式 (11-2)}$$

式中：B——屏蔽透射因子，根据公式 $B=10^{-X/TVL}$ 计算，其中 X 为屏蔽层厚度，mm；根据 GBZ/T 250-2014 附录 B 表 B.2 可知在管电压 250kV 下，X 射线在混凝土中的什值层 TVL 为 90mm，X 射线在铅中的什值层 TVL 为 2.9mm；

R——距辐射源点（靶点）至关注点的距离，单位为米（m）；

\dot{H}_L ——距靶点 1m 处 X 射线管组装体的泄漏辐射剂量率，单位为微希每小时（ $\mu\text{Sv/h}$ ），根据《工业 X 射线探伤室辐射屏蔽规范》（GBZ/T250-2014）表 1，当 X 射线管电压 $kV > 200$ 时， \dot{H}_L 取值 $5 \times 10^3 \mu\text{Sv/h}$ 。

(3) 散射辐射计算公式

根据《工业 X 射线探伤室辐射屏蔽规范》（GBZ/T250-2014），在给定屏蔽物质厚度 X 时，屏蔽体外关注点的散射辐射剂量率 \dot{H} （ $\mu\text{Sv/h}$ ）按式（11-3）计算。

$$\dot{H} = \frac{I \cdot H_0 \cdot B}{R_S^2} \cdot \frac{F \cdot \alpha}{R_0^2} \quad \text{式 (11-3)}$$

式中：I——X 射线探伤装置在最高管电压下的常用最大管电流，mA，本项目取值 5.0mA；

H_0 ——距辐射源点（靶点）1m 处输出量， $\mu\text{Sv} \cdot \text{m}^2 / (\text{mA} \cdot \text{h})$ ；根据 GBZ/T 250-2014 附录 B 表 B.1 可知 250kV 射线在 0.5mm 铜为过滤条件下输出量为 $16.5 \text{mGy} \cdot \text{m}^2 / (\text{mA} \cdot \text{min})$ ，即 $9.9 \times 10^5 \mu\text{Sv} \cdot \text{m}^2 / (\text{mA} \cdot \text{h})$ ；

B——屏蔽透射因子，根据公式 $B = 10^{-X/TVL}$ 计算，其中 X 为屏蔽层厚度，mm；查询 GBZ/T 250-2014 表 2，本项目原始 X 射线能量为 250kV，对应的 90° 散射辐射最高能量为 200kV，根据 GBZ/T 250-2014 附录 B 表 B.2，200kV X 射线在混凝土中的什值层 TVL 为 86mm，200kV X 射线在铅中的什值层 TVL 为 1.4mm；

F—— R_0 处的辐射野面积，单位为平方米（ m^2 ）；

α ——散射因子，入射辐射被单位面积（ 1m^2 ）散射体散射在距其 1m 处的散射辐射剂量率与该面积上的入射辐射剂量率的比。与散射物质有关，在未获得相应物质的 α 值时，可以水的 α 值保守估计，见附录 B 表 B.3；

R_0 ——辐射源点（靶点）至探伤工件的距离，单位为米（m）；

$\frac{R_0^2}{F \cdot \alpha}$ ——根据《工业 X 射线探伤室辐射屏蔽规范》（GBZ/T250-2014）B.4.2，当 X 射线探伤装置圆锥束中心轴和圆锥边界的夹角为 20° 时，其值为：60（150kV）和 50（200~400kV）。本项目保守取值 50；

R_S ——散射体至关注点的距离，单位为米（m）。

(4) 迷道散射

根据《辐射防护导论》(方杰主编), 迷道口处的反散射水平可以按式(11-4)计算

$$\dot{H}_{L,h} = \eta_{\gamma S} \cdot \frac{F_{j0} \cdot \alpha_{\gamma 1} \cdot \alpha_{\gamma 2} \cdot a_1 \cdot a_2}{r_1^2 \cdot r_{R1}^2 \cdot r_{R2}^2} \quad \text{式(11-4)}$$

式中:

$\dot{H}_{L,h}$ ——参考点相应的剂量当量率, $\mu\text{Sv}\cdot\text{h}^{-1}$;

F_{j0} ——辐射源处辐射水平, $\mu\text{Sv}\cdot\text{m}^2/\text{h}$; 根据公式 $F_{j0} = I \cdot \delta_{\alpha}$ 计算; 其中 I 为电子束流强, mA ; δ_{α} 为距辐射源点(靶点) 1m 处输出量, $\text{Gy}\cdot\text{m}^2/(\text{mA}\cdot\text{min})$; 根据 GBZ/T 250-2014 附录 B 表 B.1 可知, 250kV 射线在 0.5mm 铜过滤条件下输出量为 $16.5\text{mGy}\cdot\text{m}^2/(\text{mA}\cdot\text{min})$, 即 $9.90 \times 10^5 \mu\text{Sv}\cdot\text{m}^2/(\text{mA}\cdot\text{h})$, 则 F_{j0} 取值为 $4.95 \times 10^6 \mu\text{Sv}\cdot\text{m}^2/\text{h}$ 。

a ——射线束在反射物上的投照面积, m^2 ; 根据 $a = \text{散射宽度} \times \text{迷道高度}$ 计算, 散射宽度按迷道宽度计即为 0.8m , 迷道高度为 2.5m , 则 $a_1 = a_2 = 2\text{m}^2$ 。

r_1 ——辐射源同反射点之间的距离, m , 本项目取值为 $r_1 = 2.7\text{m}$ 。

r_R ——反射点到参考点的距离, m 。本项目 $r_{R1} = 2.2\text{m}$, $r_{R2} = 1.4\text{m}$ 。

光子散射后的能量 E 按式(11-5)计算

$$E = \frac{E_0}{1 + \frac{E_0(1 - \cos\theta)}{0.511}} \quad \text{式(11-5)}$$

式中:

E_0 ——入射光子能量, MeV 。

θ ——散射角, $^\circ$ 。

α_{γ} ——反射物的反射系数; 根据光子散射后的能量 E 和散射角 θ , 对照《辐射防护导论》图 6.4 取值。第一次反射的入射光子能量取 0.25MeV 时, 散射角 θ 取 60° , 则 $\alpha_{\gamma 1}$ 为 0.02 ; 第二次反射的入射光子能量根据式(11-5)计算得 0.20MeV , 散射角 θ 取 60° , 则 $\alpha_{\gamma 2}$ 为 0.026 ; 散射后能量根据式(11-5)计算得 0.17MeV 。

$\eta_{\gamma S}$ ——辐射减弱的透射比, 根据《工业 X 射线探伤室辐射屏蔽规范》(GBZ/T 250-2014) 附录 B 表 B.2, 由内插法可知 170kV X 射线在铅中的什值层 TVL 为 1.14mm , 则 $\eta_{\gamma S}$ 为 9.60×10^{-8} 。

(5) 天空反散射

本项目探伤室所在生产厂房为单层建筑, 且探伤室内所配置 X 射线探伤机存在有用线束朝顶棚照射的情况, 故进行天空反散射评价。

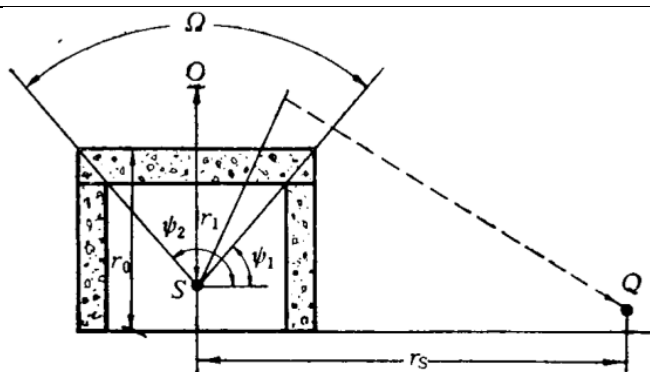


图 11-3 天空反散射示意图

参考《辐射防护导论》（方杰主编）P181 公式 6.1，天空反散射剂量率计算公式如下：

$$H = \frac{\eta_{\gamma x} \cdot \dot{D}_{10} \cdot \Omega^{1.3} \cdot 10^6}{0.67 \cdot r_1^2 \cdot r_s^2} \dots\dots\dots (11-6)$$

式中：

H——关注点处周围剂量当量率， $\mu\text{Sv/h}$ ；

r_1 ——源到屋顶外表面 2m 高处的垂直距离，m；本项目靶点距离顶棚（内墙）最近距离为 4.0m，顶棚屏蔽材料为 500mm 混凝土，则 r_1 取值 6.5m。

r_s ——源到关注点处的最小水平距离，m；本项目取值 10m。

\dot{D}_{10} ——离源上方 1m 处 X 射线的吸收剂量指数率， $\text{Gy}\cdot\text{m}^2/\text{min}$ ；根据公式 $\dot{D}_{10} = I \cdot \delta_\alpha$ 计算；其中 I 为电流， δ_α 为距辐射源点（靶点）1m 处输出量， $\text{mGy}\cdot\text{m}^2/(\text{mA}\cdot\text{min})$ 。

根据《工业 X 射线探伤室辐射屏蔽规范》（GBZ/T 250-2014）附录 B 表 B.1，可得本项目周向 X 射线探伤机距靶点 1m 处 X 射线的输出量为 $16.5\text{mGy}\cdot\text{m}^2/(\text{mA}\cdot\text{min})$ ，可计算出本项目 $\dot{D}_{10} = 16.5\text{mGy}\cdot\text{m}^2/(\text{mA}\cdot\text{min}) \times 5\text{mA} = 8.25 \times 10^{-2}\text{Gy}\cdot\text{m}^2/\text{min}$ 。

$\eta_{\gamma x}$ ——屋顶的屏蔽透射比；根据附图 B 图 B.2 曲线，可知 250kV X 射线穿过 500mm 混凝土时的透射因子取 2.7×10^{-6} 。

0.67——单位换算系数。

Ω ——辐射源对屋顶张的立体角，Sr；设辐射源位于探伤室的作业位置，如图 11-2 所示。根据《辐射防护导论》（方杰主编）P182 页公式（6.2），立体角 Ω 计算公式如下：

$$\Omega = 4 \text{tg}^{-1} \frac{a \cdot b}{c \cdot d} \quad (11-7)$$

式中：

a——屋顶长度之半，m，本项目探伤室的屋顶外长为 9.6m，则 $a=4.8\text{m}$ 。

b——屋顶宽度之半，m；本项目探伤室的屋顶外宽为 6.0m，则 $b=3.0\text{m}$ 。

c——源到屋顶表面中心的距离，m；本项目靶点距离顶棚（内墙）最近距离为 4.0m。

d ——源到屋顶边缘的距离，且 $d=\sqrt{a^2 + b^2 + c^2}$ ，m，本项目探伤室 $d=6.9\text{m}$ 。

则可计算出： $\Omega=1.92\text{Sr}$ 。

(5) 预测结果

根据公式 (11-1) ~ (11-7)，代入相关参数，本项目探伤室运行时周围环境辐射水平预测结果见表 11-3。

11.2.3 人员受照剂量估算

1、计算公式

参考《工业 X 射线探伤室辐射屏蔽规范》(GBZ/T 250-2014) 第 3.1.1 条款中的公式 (1)，人员受照剂量计算公式如下：

$$E = D_r \cdot t \cdot T \cdot 10^{-3} \quad \text{式 (11-8)}$$

式中：

E ——年受照剂量，mSv/a；

D_r ——关注点处辐射剂量率， $\mu\text{Sv/h}$ ；

T ——居留因子；

t ——受照时间，h/a。

2、估算结果

由于探伤装置产生的剂量率与距离平方成反比关系，同方向人员受照剂量仅需考虑与源点距离最近且居留因子最大的保护目标。利用表 11-3 的相关数据，本项目相关人员的预期年剂量水平的计算见表 11-4。

表 11-3 周向 X 射线探伤机运行时探伤室各关注点位辐射剂量率预测结果一览表

关注点位	射线类型	屏蔽材料 X	I(mA)	$H_0(\mu\text{Sv}\cdot\text{m}^2/(\text{mA}\cdot\text{h}))$ $/H_L(\mu\text{Sv/h})/F_{j0}(\mu\text{Sv}\cdot\text{m}^2/\text{h})$	X/TVL	$B/\eta_{\gamma s}$	$R/R_s^{\text{①}}$ (m)	$\dot{H}(\mu\text{Sv/h})$	总剂量率 ($\mu\text{Sv/h}$)
1#东侧墙体外 30cm 处	有用线束	550mm 混凝土	5.0	9.90E+05	/	7.60E-07	2.1	9.41E-01	9.41E-01
2#人员出入口 外 30cm 处	有用线束	550mm 混凝土	5.0	9.90E+05	/	7.60E-07	3.4	3.67E-01	6.80E-01
		13mm 铅板	5.0	9.90E+05	/	7.30E-07	3.4	3.13E-01	
	迷道散射	13mm 铅板	/	4.95E+06	13/1.4	5.18E-10	$r_1=2.7$ $r_{R1}=2.2$ $r_{R2}=1.4$	7.71E-08	
3#东侧墙体外 30cm 处	有用线束	1100mm 混凝土	5.0	9.90E+05	/	7.60E-07	3.4	3.67E-01	3.67E-01
4#南侧墙体外 30cm 处	泄漏辐射	550mm 混凝土	/	5.00E+03	550/90	7.74E-07	2.0	1.19E-03	1.24E-02
	散射辐射		5.0	9.90E+05	550/86	4.02E-07	2.0	1.12E-02	
5#南侧工件门 外 30cm 处	泄漏辐射	18mm 铅板	/	5.00E+03	18/2.9	6.21E-07	1.9	9.58E-04	9.58E-04
	散射辐射		5.0	9.90E+05	18/1.4	1.39E-13	1.9	3.86E-09	
6#西侧墙体外 30cm 处	有用线束	550mm 混凝土	5.0	9.90E+05	/	7.60E-07	2.1	9.41E-01	9.41E-01
7#北侧墙体外 30cm 处	泄漏辐射	550mm 混凝土	/	5.00E+03	550/90	7.74E-07	2.0	1.19E-03	1.24E-02
	散射辐射		5.0	9.90E+05	550/86	4.02E-07	2.0	1.12E-02	
8#北侧工件门 外 30cm 处	泄漏辐射	18mm 铅板	/	5.00E+03	18/2.9	6.21E-07	1.9	9.58E-04	9.58E-04
	散射辐射		5.0	9.90E+05	18/1.4	1.39E-13	1.9	3.86E-09	
9#顶棚外 30cm 处	有用线束	500mm 混凝土	5.0	9.90E+05	/	7.60E-07	4.8	1.63E-01	1.63E-01
10#天空反散 射点位	有用线束	550mm 混凝土	5.0	9.90E+05	/	7.60E-07	10	3.76E-02	3.76E-02
	天空反散射		/	8.25E-02	/	2.70E-06	$r_1=6.5$ $r_s=10$	5.62E-06	

注：R/R_s=源点作业区域/散射体移动区域与屏蔽体外侧的距离+外表面 30cm，结果向下保留 1 位小数。

根据以上预测结果可知，本项目周向 X 射线探伤机在最大工况运行时，探伤室各关注点处辐射剂量率均不大于 2.5 $\mu\text{Sv/h}$ ，顶棚外关注点处辐射剂量率不大于 100 $\mu\text{Sv/h}$ ，满足《工业探伤放射防护标准》（GBZ 117-2022）中“屏蔽体外 30cm 处周围剂量当量率参考控制水平应不大于 2.5 $\mu\text{Sv/h}$ ；探伤室顶外表面 30cm 处周围剂量当量率参考控制水平应不大于 100 $\mu\text{Sv/h}$ ”的要求。

表 11-4 人员受照剂量计算参数及计算结果一览表

人员属性		居留因子	源点/散射体与关注点距离(m)	源点/散射体与保护目标距离(m)	保护目标处辐射剂量率取值($\mu\text{Sv/h}$)	周受照时间(h/周)	周受照总剂量($\mu\text{Sv/周}$)	年受照时间(h/a)	年受照总剂量(mSv/a)
职业	控制室、暗室、评片室、危废暂存间等辅助用房	1	0	2.1	9.41E-01	10	9.41E+00	500	4.71E-01
公众	轨道车区域	1/16	5	7.1	8.23E-02	10	5.15E-02	500	2.57E-03
	耐压试验区、装配区	1	7	9.1	5.01E-02	10	5.01E-01	500	2.51E-02
	卫生间、喷砂房	1	8	10.1	4.07E-02	10	4.07E-01	500	2.03E-02
	油漆房	1/4	10	12.1	2.83E-02	10	7.09E-02	500	3.54E-03
	非机动车停车位	1/16	13	15.1	1.82E-02	10	1.14E-02	500	5.69E-04
	厂区内道路	1/16	18	20.1	1.03E-02	10	6.42E-03	500	3.21E-04
	过道	1/4	0	2	1.24E-02	10	3.10E-02	500	1.55E-03
	焊接、组装区	1	18	20	1.24E-04	10	1.24E-03	500	6.20E-05
	激光下料区	1	22	24	8.61E-05	10	8.61E-04	500	4.31E-05
	板材区和坡口、冷作区	1	26	28	6.33E-05	10	6.33E-04	500	3.16E-05
	成品区	1	30	32	4.84E-05	10	4.84E-04	500	2.42E-05
	过道	1/4	0	2.1	9.41E-01	10	2.35E+00	500	1.18E-01
	冷作、钣金区	1	2	4.1	2.47E-01	10	2.47E+00	500	1.23E-01
	轨道车区域	1/16	25	27.1	5.65E-03	10	3.53E-03	500	1.77E-04
	焊接中心、标准件仓库等其他 1#厂房区域	1	28	30.1	4.58E-03	10	4.58E-02	500	2.29E-03
	厂区内道路	1/16	43	45.1	2.04E-03	10	1.28E-03	500	6.38E-05
	过道	1/4	0	2	1.24E-02	10	3.10E-02	500	1.55E-03
	焊接、组装区	1	3	5	1.98E-03	10	1.98E-02	500	9.92E-04
厂区内道路	1/16	11	13	2.93E-04	10	1.83E-04	500	9.17E-06	
海宁埃克塞尔电梯有限公司(在建)	1	20	22	1.02E-04	10	1.02E-03	500	5.12E-05	

注：辐射工作人员保护目标处辐射剂量率取值，保守按照探伤室东侧的最大剂量率数据进行取值。

根据上表计算可知，本项目开展固定式探伤时，所致辐射工作人员受照年有效剂量为 $4.71 \times 10^{-1} \text{mSv}$ ，周有效剂量为 $9.41 \mu\text{Sv}$ ，所致公众最大受照年有效剂量为 $1.23 \times 10^{-1} \text{mSv}$ ，周有效剂量为 $2.47 \mu\text{Sv}$ 。工作人员和公众年有效剂量满足本项目的剂量约束值要求（职业人员 $\leq 5 \text{mSv/a}$ ；公众成员 $\leq 0.25 \text{mSv/a}$ ），也满足《电离辐射防护与辐射源安全基本标准》（GB 18871-2002）中规定的剂量限值要求（职业人员 $\leq 20 \text{mSv/a}$ ；公众成员 $\leq 1.0 \text{mSv/a}$ ）；周有效剂量满足《工业探伤放射防护标准》（GBZ 117-2022）“对放射工作场所，其值应不大于 $100 \mu\text{Sv/周}$ ，对公众场所，其值应不大于 $5 \mu\text{Sv/周}$ ”的要求。

11.2.4 探伤室局部贯穿辐射影响分析

本项目探伤室 1 根控制线管和 1 根强弱电线管，均设于东侧屏蔽体下部，穿墙方式均为 U 型，出线口直径均为 200mm，管道埋深均为 400mm；探伤室西北侧防护墙设有 1 个通风口，U 型穿墙，通风口尺寸直径为 300mm，通风量为 $1000 \text{m}^3/\text{h}$ 。本项目探伤室各类穿墙管道剖面设计图见附图 9。所有穿墙管道均避开了有用线束的方向，本次评价仅考虑散射线对管道出口处的辐射剂量贡献值。根据《辐射防护导论》（方杰主编）P189 页的实例证明，本项目所有射线均需经过三次以上散射才能经各类管道散射至探伤室墙外，经过管道的多重反射、吸收和削减后辐射能量急剧下降，射线通过管道外漏可忽略不计。因此，本项目各穿墙管道的布置方式不会破坏墙体的屏蔽效果，能够满足辐射防护要求。

11.2.5 非放射性污染环境的影响分析

1、臭氧和氮氧化物

X 射线探伤机工作时产生射线，会造成探伤室内空气电离，产生少量的臭氧和氮氧化物。探伤室内设机械排风系统，探伤室风机风量 $1000 \text{m}^3/\text{h}$ ，探伤室净容积为 232m^3 （含迷道），则可估算出每小时通风换气约 4 次，满足《工业探伤放射防护标准》（GBZ 117-2022）中“每小时有效通风换气次数应不小于 3 次”的要求，不会形成局部聚集，且臭氧在短时间内会自动分解为氧气，对大气环境基本没有影响。

2、废显（定）影液、废胶片和洗片废液

探伤洗片和评片过程中产生的废显（定）影液、废胶片和洗片废液均属于危险废物，须定期委托杭州立佳环境服务有限公司进行运输处理。

11.3 事故影响分析

11.3.1 辐射风险识别与风险防范措施

本项目 X 射线探伤机仅在接通电源工作时可以产生 X 射线，因此最有可能发生的

事故工况发生在使用阶段，具体见下表。

表 11-5 X 射线探伤装置风险环节、风险识别及相应防范措施

风险环节	风险识别	防范措施
固定式探伤过程	<p>(1) X 射线探伤机进行探伤时，门-机连锁失效，致使防护门未完全关闭，X 射线泄漏到探伤室外面，给周围活动的人员造成不必要的照射；或工作人员误入探伤室，使其受到额外的照射。</p> <p>(2) 辐射工作人员或公众还未全部撤出探伤室内，外面人员启动 X 射线探伤机进行探伤，造成有关人员被误照，引发辐射事故。</p> <p>(3) 操作人员违规操作，造成周围人员的不必要照射，严重者可能造成辐射损伤甚至危及生命。</p>	<p>(1) 严格按照 GBZ 117-2022 中第 5.1.2 条款规定，每次探伤工作开始前，应检查探伤装置外观是否完好；电缆是否有断裂、扭曲以及破损；安全连锁是否正常工作；报警设备和工作状态指示灯是否正常运行；螺栓等连接件是否良好；探伤室内安装的固定式场所辐射探测报警装置是否正常。只有确认探伤室内无人且门已关闭，所有安全措施起作用并给出启动信号后才能启动照射，避免发生误照射。同时，定期开展所有的连锁和紧急停机开关等相关检查工作。如存在安全隐患，应立即整改。</p> <p>(2) 严格按照 GBZ 117-2022 中第 5.1.3 条款规定，建设单位应每年至少维护一次探伤装置，设备的维护应由专业培训的工作人员或设备制造商进行。设备维护包括探伤机的彻底检查和所有零部件的详细检测。当设备有故障或损坏，需更换零部件时，应保证所更换的零部件都来自设备制造商。同时，建设单位应做好设备维护记录。</p> <p>(3) 凡涉及对 X 射线探伤装置进行操作，必须按操作规程执行。探伤作业时，操作人员按照操作规程进行操作，并做好个人的防护，并将操作规程张贴在操作人员可看到的显眼位置。</p>

11.3.2 应急处置预案

(1) 发生辐射事故时事故单位需立即切断电源、保护现场，并立即启动本单位的辐射事故应急预案，采取必要的防范措施，并在 2 小时内填报《辐射事故初始报告表》。

(2) 对于发生的误照射事故，首先向当地生态环境部门报告，造成或可能造成人员超剂量照射的，还须同时向当地卫生行政部门报告。人为故意引起的或失窃而引起的辐射照射，还需及时向公安部门报告。

(3) 对在事故中受到照射的人员及时送到医院进行及时的医学检查和治疗。

(4) 分析确定发生事故的原因，记录发生事故时探伤装置的工作状态（如工作电压、电流等参数）、事故延续时间，以便及时确定事故时受到照射个体所接受的剂量。

表12 辐射安全管理

12.1 辐射安全与环境保护管理机构的设置

根据《放射性同位素与射线装置安全许可管理办法》的相关规定，使用II类射线装置的工作单位，应当设有专门的辐射安全与环境保护管理机构，或者至少有 1 名具有本科以上学历的技术人员专职负责辐射安全与环境保护管理工作，并以文件形式明确管理人员职责。从事辐射工作的人员必须通过辐射安全和防护专业知识及相关法律法规的培训和考核。

12.1.1 机构设置

建设单位对 X 射线装置放射防护安全应负主体责任，须尽快发文明确《辐射防护安全管理机构及职责》，应包括如下内容：

- (1) 建设单位应确认本单位辐射工作安全责任人，设置以行政主管领导为组长的辐射防护领导机构，并指定专人负责射线装置运行时的安全和防护工作；
- (2) 辐射防护领导机构应规定各成员的职责，做到分工明确、职责分明；
- (3) 辐射防护领导机构应加强监督管理，建立并切实保证各项规章制度的实施。

12.1.2 辐射人员管理

一、辐射工作人员培训

根据生态环境部《关于做好 2020 年核技术利用辐射安全与防护培训和考核工作有关事项的通知》（环办辐射函〔2019〕853 号）和《关于核技术利用辐射安全与防护培训和考核有关事项的公告》（2019 年，第 57 号）精神，所有辐射工作人员可以通过生态环境部举办的辐射安全和防护专业知识培训及相关法律法规的培训和考核，尤其是新进的、转岗的人员，必须到生态环境部培训平台（<http://fushe.mee.gov.cn>）报名培训考核并取得成绩单，经考核合格后方可上岗，并按时每五年重新进行考核，培训档案保留时限为长期保存。

根据《核技术利用辐射安全考核专业分类参考目录(2021年版)》，本项目使用固定式 X 射线探伤设备的辐射工作人员考核专业类别为 X 射线探伤。

二、个人剂量检测

个人剂量计需定期送检有资质单位（常规监测周期一般为 30 天，最长不应超过 90 天），并建立个人剂量档案，加强档案管理。根据《放射工作人员职业健康管理办

法》第十一条中第 2 点：建立并终生保存个人剂量监测档案。

三、职业健康体检

本项目所有辐射工作人员上岗前，应进行上岗前职业健康检查，符合辐射工作人员健康标准方可参加相应的辐射工作。上岗后辐射工作人员应定期进行职业健康检查，两次检查的时间间隔不应超过 2 年，必要时可增加临时性检查。辐射工作人员脱离辐射工作岗位时，应进行离岗前的职业健康检查，并建立职业健康档案。根据《放射工作人员职业健康管理办法》第二十七条：放射工作单位应当为放射工作人员建立并终生保存职业健康监护档案，并每 2 年进行在岗期间体检，离岗前进行离岗体检。

本项目所有辐射工作人员的辐射安全和防护考核成绩报告单、个人剂量监测档案、职业健康档案记录三个文件的人员信息均需保持一致。

12.2 辐射安全管理规章制度

根据《放射性同位素与射线装置安全许可管理办法》规定，使用射线装置的单位应有健全的操作规程、岗位职责、辐射防护和安全保卫制度、设备检修维护制度、人员培训计划、监测方案、射线装置使用登记制度等。

因此，本项目须在正式投入运行前，根据目前法律法规的要求，建设单位须制定相关辐射安全管理规章制度，并张贴上墙于控制室后认真落实。上墙制度的内容应体现现场操作性和实用性，字体醒目。针对本次新建项目，对各项制度的制定提出以下建议：

1、操作规程

明确辐射工作人员资质条件要求、X 射线探伤机操作流程及操作过程中应采取的具体防护措施，重点是明确探伤时的操作步骤，明确每次探伤工作前，操作人员应检查门-机安全联锁装置、个人剂量报警仪、工作状态指示灯等设备工作性能，确保辐射安全措施的有效性。辐射工作人员须严格执行探伤机工作范围的操作制度。

2、岗位职责

明确管理人员、探伤操作人员的岗位责任，使每个相关的工作人员明确自己所在岗位具体责任，并层层落实。

3、辐射防护和安全保卫制度

根据本项目的具体情况制定辐射防护和安全保卫制度，重点是 X 射线探伤机的保管、运行和维修时的辐射安全管理。

4、设备检修维护制度

明确探伤装置及辐射监测设备维修计划、维修的记录和在日常使用过程中维护保养以及发生故障时采取的措施，确保探伤装置及剂量报警仪等仪器设备保持良好工作

状态。重点是明确：每个月对探伤装置的配件进行检查、维护，每年对探伤装置的性能进行全面检查、维护，发现问题应及时维修，并做好记录。

5、人员培训计划

明确培训对象、内容、周期、方式以及考核的办法等内容，并强调对培训档案的管理，做到有据可查。

6、监测方案

监测方案可分为辐射工作人员个人剂量监测方案与辐射环境监测方案。

(1) 个人剂量监测方案

明确辐射工作人员开展辐射工作时均应佩戴个人剂量计，个人剂量计定期送有资质单位进行监测，应明确个人剂量计的佩戴和监测周期，并建立个人剂量档案。个人剂量监测结果及时告知辐射工作人员，使其了解其个人剂量情况，以个人剂量检测报告为依据，严格控制职业人员受照剂量，防止个人剂量超标。此外，建设单位应明确辐射工作人员职业健康监测，应落实上岗前、在岗期间的职业健康体检，职业健康体检合格者才能进入或继续辐射工作。建设单位应明确职业健康检查周期，建立辐射工作人员职业健康检查档案，并落实离岗辐射工作人员的离岗前职业健康检查。

(2) 辐射环境监测方案

购置辐射监测仪器等设备，明确日常工作的监测项目和监测频次，监测方式有建设单位自主监测与委托有资质单位开展的年度监测。监测结果妥善保存，并定期上报生态环境行政主管部门。

7、射线装置使用登记和台账管理制度

应记载本项目 X 射线探伤机的名称、型号、使用日期、操作人员、任务名称、曝光时间等事项，同时对探伤装置的说明书建档保存，确定台账的管理人员和职责，建立台账的交接制度，制定探伤装置的使用登记制度。

8、辐射事故应急预案

根据《关于建立放射性同位素与射线装置辐射事故分级处理和报告制度的通知》（环发〔2006〕145 号文）的要求，建设单位应成立单位负责人为领导的辐射事故应急小组。针对可能产生的辐射污染情况制定辐射事故应急制度，该制度要明确事故情况下应采取的防护措施和执行程序，有效控制事故，及时制止事故的恶化，保证及时上报、渠道畅通，并附上各联系部门及联系人的联系方式。同时根据本单位实际情况，每年至少开展一次综合或单项的应急演练，应急演练前编制演习计划，包括演练模拟的故事情节、演练参与人员等。

9、自行检查和年度评估制度

定期对 X 射线探伤机的安全装置和防护措施、设施的安全防护效果进行检查，核实各项管理制度的执行情况，对发现的安全隐患，必须立即进行整改，避免事故的发生。根据《放射性同位素与射线装置安全和防护管理办法》中相关要求，使用射线装置的单位，应当对本单位的射线装置的安全和防护状态进行年度评估，并于每年 1 月 31 日前向发证机关提交上一年度的评估报告。

12.3 辐射监测

辐射监测是安全防护的一项必要措施，通过辐射剂量监测得到的数据，可以分析判断和估计电离辐射水平，防止人员受到过量的照射。根据实际情况，建设单位需制定辐射监测方案，包括个人剂量监测、探伤机检测、辐射环境监测。

12.3.1 监测仪器

根据《放射性同位素与射线装置安全许可管理办法》及《工业探伤放射防护标准》（GBZ 117-2022）等要求，使用II类射线装置的单位应配备与辐射类型和辐射水平相适应的防护用品和监测仪器。

根据本项目射线装置使用特点，本次评价要求建设单位需配备 2 台个人剂量报警仪、2 枚个人剂量计、1 台便携式 X-γ 剂量率仪与 1 台固定式场所辐射探测报警装置，以上监测仪器按要求配备后，本次评价认为能够满足本项目的仪器配备要求。同时，本次评价建议建设单位每年准备相应资金采购更新辐射安全防护设施和设备，定期对相关检测设备进行校正和维护。

12.3.2 个人剂量监测

建设单位应严格按照国家关于个人剂量监测和健康管理规定，为辐射工作人员配备个人剂量计，并根据每年的工作人员的变化增加个人剂量计。建设单位应落实个人剂量监测（常规监测周期一般为 1 个月，最长不超过 3 个月）和职业健康检查（不少于 1 次/2 年），建立个人剂量监测档案和职业健康监护档案交由专人保管。对于监测结果异常，建设单位应跟踪分析原因，优化实践行为。

12.3.3 场所环境监测

本项目正式投入使用后，建设单位须定期对探伤室周围环境进行自主监测与年度监测，监测数据应记录完善，并将数据实时汇总，并建立监测技术档案，监测数据每年年底向当地生态环境部门上报备案。

（1）验收监测：委托有相关监测资质的监测单位对核技术应用场所的辐射防护

设施进行全面的验收监测，做出辐射安全状况的评价。

(2) 常规监测：根据《工业探伤放射防护标准》(GBZ 117-2022) 第 8.3.4 条款要求：本项目探伤室投入使用后每年至少进行 1 次常规监测。

(3) 年度监测：每年委托有资质的单位对探伤工作场所进行辐射环境监测，年度监测报告应作为《安全和防护状况年度评估报告》的重要组成部分一并提交给发证机关。参考《放射性同位素与射线装置安全和防护管理办法》第十二条款规定，年度监测周期为 1 次/年。

表 12-1 场所监测计划

场所名称	监测类型	监测因子	监测布点	监测频次	监测方式
探伤室	验收监测	周围剂量当量率	(1) 探伤室四侧屏蔽体、防护门及顶棚外 30cm 处；	验收期间，监测 1 次	委托监测
	常规监测		(2) 防护门门缝四周、电缆管道、通风口表面 30cm 处；	1 次/年	自行监测
	年度监测		(3) 操作台及人员常驻留位置。	1 次/年	委托监测

12.4 年度安全状况评估

根据《放射性同位素与射线装置安全和防护管理办法》第十二条规定，建设单位应对本单位射线装置的安全和防护状况进行年度评估，并于每年 1 月 31 日前向发证机关提交上一年度的评估报告。

安全和防护状况年度评估报告应当包括下列内容：

- (1) 辐射安全和防护设施的运行与维护情况；
- (2) 辐射安全和防护制度及措施的制定与落实情况；
- (3) 辐射工作人员变动及接受辐射安全和防护知识教育培训情况；
- (4) 射线装置台账；
- (5) 场所辐射环境监测和个人剂量监测情况及监测数据；
- (6) 辐射事故及应急响应情况；
- (7) 核技术利用项目新建、改建、扩建和退役情况；
- (8) 存在的安全隐患及其整改情况；
- (9) 其他有关法律、法规规定的落实情况。

年度评估发现安全隐患的，应当立即整改。

12.5 辐射事故应急

根据《放射性同位素与射线装置安全和防护条例（2019 年修改）》第四十一条规定，“使用射线装置的单位，应当根据可能产生的辐射事故风险，制定本单位的应急

预案，做好应急准备。”辐射事故应急预案主要包括以下内容：

- (1) 应急机构和职责分工（明确具体人员和联系电话）；
- (2) 应急人员的组织、培训以及应急和救助的装备、资金、物资准备；
- (3) 辐射事故分级与应急响应措施；
- (4) 辐射事故调查、报告和处理程序；
- (5) 生态环境、卫生和公安部门的联系部门和电话；
- (6) 编写事故总结报告，上报生态环境部门归档。

发生辐射事故时，事故单位应当立即启动本单位的辐射事故应急预案，采取应急措施，明确事故类型，在2小时内填写《辐射事故初始报告表》，并立即向当地生态环境主管部门、公安部门、卫生主管部门报告。事故处理完毕后，单位须分析事故原因，吸取经验教训，采取相关措施以防类似事故重复发生。

本项目投入运行后，建设单位应做好以下工作：

(1) 制定辐射事故应急培训计划方案，每年对与辐射事故应急有关的人员实施培训和演练，以验证该预案的有效性。演练内容包括放射事故应急处理预案的可操作性、针对性、完整性，演习报告存盘。可提出将每年用于辐射应急工作的（包括应急装备、应急技术支持、培训及演习等）支出，纳入部门预算。

(2) 建设单位应根据实际情况定期组织修订放射事故应急预案，使其不断完善健全。

(3) 建设单位应将本单位的应急预案报所在地生态环境主管部门备案，开展隐患排查并及时消除隐患，防止发生事故。

为降低事故发生概率，建设单位必须加强管理力度，提高辐射工作人员技术水平，严格按规范操作，认真落实应急预案，加强设备检查维修，提高单位应急能力。

12.6 竣工环保验收

建设单位应根据核技术利用项目的开展情况，按照《建设项目竣工环境保护验收暂行办法》（国环规环评〔2017〕4号）、《建设项目竣工环境保护设施验收技术规范 核技术利用》（HJ 1326-2023）的相关要求，对配套建设的环境保护设施进行验收，自行或委托有能力的技术机构编制验收报告，并组织由设计单位、施工单位、环境影响报告表编制机构、验收监测（调查）报告编制机构等单位代表以及专业技术专家等成立的验收工作组，采取现场检查、资料查阅、召开验收会议等方式开展验收工作。建设项目配套建设的环境保护设施经验收合格后，其主体工程方可投入生产或者使用；未经验收或者验收不合格的，不得投入生产或者使用。

表13 结论与建议

13.1 结论

13.1.1 辐射安全与防护分析结论

(1) 项目概况

为保证产品质量和生产的安全，公司计划在浙江省嘉兴市海宁市盐官镇园区五路东侧、G525 国道北侧新建厂区的 1#厂房内新建 1 间探伤室及控制室、危废暂存间、暗室、评片室和洗片液暂存池等辅助用房，并配套购置 2 台 XXQ-2505 型定向 X 射线探伤机和 1 台 XXHZ-2505 型周向 X 射线探伤机，3 台射线装置最大管电压均为 250kV，最大管电流均为 5mA，对厂区内生产的压力容器进行无损检测，以提高企业的生产水平和确保产品质量。

(2) 项目位置

敏锐机械科技（嘉兴）有限公司位于浙江省嘉兴市海宁市盐官镇园区五路东侧、G525 国道北侧。厂区东侧为大棚，南侧隔空地（规划为工业用地）为海宁联丰东进电子有限公司厂房，西南侧隔园区五路为海宁联丰东进电子有限公司，西侧隔园区五路为浙江华阳光电股份有限公司，北侧为海宁埃克塞尔电梯有限公司（在建）。

本项目拟建的探伤室位于 1#厂房（该建筑为单层建筑，高约 17m，无地下室）内，探伤室东侧紧邻暗室、评片室和控制室，约 5m 为 1#厂房内轨道车区域、1#厂房内耐压试验区、装配区等其他生产区，约 18m 为厂区内道路，约 40m 为头斜港；南侧隔过道为焊接、组装区，约 22m 为 1#厂房内激光下料区等其他生产区；西侧隔过道为冷作、钣金区，约 28m 为 1#厂房内焊接中心、标准件仓库等其他生产区，约 43m 为厂区内道路；北侧隔过道为焊接、组装区，约 11m 为厂区内道路，约 20m 海宁埃克塞尔电梯有限公司（在建）；探伤室正上方为无人可到达平台，隔平台约 12m 的车间内开放空间为 1#厂房顶棚，无地下室。

本项目危废暂存间、暗室、评片室和洗片液暂存池等辅助用房均位于 1#厂房内，暗室与评片室位于 1#厂房内探伤室东侧，洗片和评片工作均在暗室与评片室内完成；危废暂存间位于暗室东侧，评片室北侧，废显（定）液、废胶片等危险废物集中收集后及时转移至危废暂存间进行暂存；洗片液暂存池位于危废暂存间北侧下沉 1000mm，用于暂存本项目洗片产生的洗片废液。

(3) 项目布局及分区

将探伤室内部区域划为控制区，将危废暂存间、暗室、评片室和洗片液暂存池等

辅助用房及探伤室北侧、南侧和西侧屏蔽体外 1m 区域划分为监督区。在正常工作过程中，控制区内禁止无关人员进入。在探伤室防护门显著位置设置电离辐射警告标志和中文警示说明；监督区不采取专门防护手段安全措施，但要定期检测其辐射剂量率，在正常工作过程中，监督区内限制非辐射工作人员入内。

（4）辐射安全防护措施结论

探伤室的四侧墙体、顶棚采用混凝土作为屏蔽材料，防护门采用铅板作为屏蔽材料，根据表 11 的预测结果，本项目探伤室的屏蔽设计合理，符合规范要求。已对本项目工作场所进行分区管理，划分为监督区和控制区，控制区设置相应的电离辐射警告标志；防护门设置门-机联锁装置、工作状态指示灯、声音提示装置、紧急停机按钮、机械排风设施等辐射安全防护措施，本项目为辐射工作场所拟配备 1 台便携式 X- γ 剂量率仪、2 枚个人剂量计、2 台个人剂量报警仪和 1 台固定式场所辐射探测报警装置。在落实以上辐射安全措施后，本项目的辐射安全措施能够满足《工业探伤放射防护标准》（GBZ 117-2022）的要求。

（5）辐射安全管理结论

公司拟按规定成立的辐射安全生产领导小组和辐射安全管理小组，负责辐射安全与环境保护管理工作。同时应根据实际情况及本报告要求，制定和完善相关辐射安全管理制度，以适应当前环保的管理要求。

公司拟组织新增辐射工作人员参加生态环境部组织的辐射安全与防护培训，考核合格后方能上岗，并拟委托有资质的单位对本项目辐射工作人员进行个人剂量监测及职业健康检查，建立个人剂量监测档案和职业健康监护档案。建设单位拟定期（不少于 1 次/年）请有资质的单位对辐射工作场所和周围环境的辐射水平进行监测。

公司应按本报告提出的要求完善辐射事故应急预案和安全规章制度，项目建成投运后，应认真贯彻实施，以减少和避免发生辐射事故与突发事件。

13.1.2 环境影响分析结论

（1）辐射剂量率影响预测结论

本项目各探伤装置在最大工况运行时，各关注点周围剂量当量均满足《工业探伤放射防护标准》（GBZ 117-2022）中“屏蔽体外 30cm 处周围剂量当量率参考控制水平应不大于 2.5 μ Sv/h，探伤室顶外表面 30cm 处周围剂量当量率参考控制水平应不大于 100 μ Sv/h”的要求。

（2）个人剂量影响预测结论

经估算，本项目辐射工作人员与公众成员的年有效剂量低于本项目的剂量约束值要

求（职业人员 $\leq 5\text{mSv/a}$ ；公众成员 $\leq 0.25\text{mSv/a}$ ），也满足《电离辐射防护与辐射源安全基本标准》（GB 18871-2002）中规定的剂量限值要求（职业人员 $\leq 20\text{mSv/a}$ ；公众成员 $\leq 1.0\text{mSv/a}$ ）。

（3）“三废”影响分析结论

本项目运行过程中无放射性废气、放射性废水及放射性固废产生。

本项目 X 射线固定探伤作业开展时，探伤室内设有机械通风系统，该部分废气通过排风管道排至探伤室外，对环境的影响较小。探伤洗片和评片过程中产生的废显（定）影液、废胶片及洗片废液均属于危险废物，定期委托杭州立佳环境服务有限公司进行处置。

13.1.3 可行性分析结论

（1）产业政策符合性分析结论

根据《产业结构调整指导目录（2024 年本）》（中华人民共和国国家发展和改革委员会令第 7 号），本项目属于核技术在工业领域内的运用，不属于限制类、淘汰类项目，符合国家产业政策的要求。

（2）实践正当性分析结论

本项目的建设是为了保证产品质量和生产的安全需要，因此，该项目的实践是必要的。本项目运行过程中，对射线装置的使用将按照国家相关的辐射防护要求采取相应的防护措施，对射线装置的安全管理将建立相应的规章制度。因此，在正确使用和管理射线装置的情况下，可以将该项目辐射产生的影响降至尽可能小。本项目产生的利益足以弥补其可能引起的辐射危害，该核技术应用实践具有正当性，符合《电离辐射防护与辐射源安全基本标准》（GB18871-2002）中“实践的正当性”原则。

（3）选址合理性分析

本项目位于浙江省嘉兴市海宁市盐官镇园区五路东侧、G525 国道北侧，不新增土地。同时，本项目用地性质属于工业用地，周围无环境制约因素。项目探伤装置周围 50m 范围内无学校和居民区等环境敏感点。经辐射环境影响预测，本项目运营过程中产生的电离辐射，经采取一定的辐射防护措施后对周围环境与公众健康的辐射影响是可接受的。因此，本项目选址是合理可行。

（4）项目可行性

综上所述，本项目选址合理，符合国家产业政策，符合实践正当性原则，符合《海宁经济开发区机电产业园（盐官）控制性详细规划》和《海宁市生态环境分区管控动态更新方案》相关要求，符合“三区三线”管控要求，该项目在落实本报告提出

的各项污染防治措施和管理措施后，建设单位将具有与其所从事的辐射活动相适应的技术能力和具备相应的辐射安全防护措施，其运行对周围环境产生的影响能够符合辐射环境保护的要求，从辐射环境保护角度论证，该项目的建设和运行是可行的。

13.2 建议与承诺

13.2.1 建议

(1) 建设单位拟加强对探伤工作场所内人员进出的管理，健全辐射安全管理体系，加强辐射安全教育培训，提高辐射工作人员对辐射防护与操作的理解和执行水平，杜绝辐射事故的发生。

(2) 辐射工作人员拟规范运行设备并有效使用个人剂量计、个人剂量报警仪等监测用品；建设单位拟定期对探伤设备、防护设施进行检查与维修。

(3) 建设单位拟严格执行相关法律法规，落实有关规定，并及时更新完善，提高制度可操作性。

13.2.2 承诺

(1) 建设单位在本项目报批后，承诺及时向生态环境部门申领辐射安全许可证。

(2) 建设单位承诺在本项目探伤装置正式运行前根据《建设项目竣工环境保护设施验收技术规范 核技术利用》(HJ 1326-2023)，在规定的验收期限内（一般不超过3个月），对配套建设的环境保护设施进行验收，编制竣工环境保护验收监测报告表。

表14 审批

下一级生态环境部门预审意见：

公章

经办人（签字）：

年 月 日

审批意见：

公章

经办人（签字）：

年 月 日