

浙江铭仕不锈钢有限公司 X 射线实时成像
检测系统迁建项目竣工环境保护验收监测
报告表

杭卫环（2025 年）验字第 58 号

建设单位：浙江铭仕不锈钢有限公司

编制单位：卫康环保科技（浙江）有限公司

编制日期：二零二六年一月

建设单位法人代表：_____（签字）

编制单位法人代表：_____（签字）

项目负责人：_____（签字）

填表人：_____（签字）

建设单位：浙江铭仕不锈钢有限公司（盖章）

电话：13567215805

传真：/

邮编：311814

地址：浙江省诸暨市店口镇湖西社区湖西自然村

编制单位：卫康环保科技（浙江）有限公司（盖章）

电话：0571-86576138

传真：/

邮编：310000

地址：浙江省杭州市滨江区浦沿街道东冠路 611 号 7 幢 5 层 504 室

目录

表一 项目基本情况	1
表二 项目建设情况	9
2.1 项目建设内容	9
2.2 源项情况	11
2.3 工艺设备与工艺分析	11
表三 辐射安全与防护设施/措施	18
3.1 辐射工作场所布局及分区管理	18
3.2 屏蔽设施建设情况	19
3.3 辐射安全与防护设施/措施	19
3.4 辐射安全管理措施	23
3.5 放射性三废处理设施	24
3.6 非放射性废物处理设施	25
表四 建设项目环境影响报告表主要结论及审批部门审批决定	27
4.1 环境影响报告表主要结论	27
4.2 环境影响报告表批复的主要结论	30
4.3 环评批复文件落实情况	31
表五 验收监测质量保证及质量控制	32
5.1 监测单位	33
5.2 监测项目	33
5.3 监测方法及技术规范	33
5.4 监测人员资格	33
5.5 监测分析过程中的质量保证和质量控制	33
表六 验收监测内容	35
6.1 监测因子及频次	35
6.2 监测布点	35
6.3 监测仪器	36
6.4 监测时间	36
表七 验收监测结果	37

7.1 验收监测期间生产工况	37
7.2 验收监测结果	37
7.3 剂量监测和估算结果	38
表八 验收监测结论	40
8.1 安全防护、环境保护“三同时”制度执行情况	40
8.2 污染物排放监测结果	40
8.3 工程建设对环境的影响	40
8.4 辐射安全防护、环境保护管理	40
8.5 后续要求	40

附件 1 验收委托书；

附件 2 营业执照；

附件 3 前期工程验收意见；

附件 4 项目竣工和调试公示；

附件 5 《关于浙江铭仕不锈钢有限公司 X 射线实时成像检测系统迁建项目环境影响报告文件的审查意见》，诸环建〔2025〕35 号，绍兴市生态环境局，2025 年 5 月 14 日；

附件 6 辐射安全许可证；

附件 7 辐射安全管理小组成立文件；

附件 8 规章制度；

附件 9 辐射工作人员培训证书；

附件 10 辐射工作人员职业健康体检报告；

附件 11 个人剂量监测服务合同；

附件 12 验收监测报告；

附件 13 设备检定证书；

附件 14 建设项目工程竣工环境保护“三同时”验收登记表。

表一 项目基本情况

建设项目名称	浙江铭仕不锈钢有限公司 X 射线实时成像检测系统迁建项目				
建设单位名称	浙江铭仕不锈钢有限公司				
项目性质	<input checked="" type="checkbox"/> 新建（迁建） <input type="checkbox"/> 改建 <input type="checkbox"/> 扩建				
建设地点	浙江省绍兴市诸暨市店口镇解放路818号浙江铭仕管业有限公司 厂区7#厂房内				
源项	放射源	/			
	非密封放射性物质	/			
	射线装置	1 台 X 射线实时成像检测系统 (II 类射线装置)			
建设项目环评批复时间	2025 年 5 月 14 日	开工建设时间	2025 年 6 月 1 日		
取得辐射安全许可证时间	2025 年 10 月 30 日	项目投入运行时间	2025 年 10 月 30 日		
辐射安全与防护设施投入运行时间	2025 年 10 月 30 日	验收现场监测时间	2025 年 11 月 21 日		
环评报告表审批部门	绍兴市生态环境局	环评报告表编制单位	卫康环保科技（浙江）有限公司		
辐射安全与防护设施设计单位	/	辐射安全与防护设施施工单位	/		
投资总概算（万元）	20	辐射安全与防护设施投资总概算（万元）	4	比例	20%
实际总概算（万元）	18	辐射安全与防护设施实际总概算（万元）	6	比例	33.33%
验收依据	<p>1、建设项目环境保护相关法律、法规和规章制度：</p> <p>(1) 《中华人民共和国环境保护法（2014 年修订）》，中华人民共和国主席令第 9 号，2015 年 1 月 1 日；</p> <p>(2) 《中华人民共和国放射性污染防治法》，中华人民共和国主席令第 6 号，2003 年 10 月 1 日；</p> <p>(3) 《建设项目环境保护管理条例》，国务院令第 253 号，1998 年 11 月 29 日；2017 年 7 月 16 日国务院第 682 号令修改；</p> <p>(4) 《放射性同位素与射线装置安全和防护条例》，国务院令第 449 号，2005 年 12 月 1 日；2019 年 3 月 2 日经国务院令第 709 令修改；</p> <p>(5) 《放射性同位素与射线装置安全许可管理办法（2021 修订）》，生</p>				

续表一 项目基本情况

验收依据	<p>态环境部令第 20 号，2021 年 1 月 4 日起施行；</p> <p>(6) 《放射性同位素与射线装置安全和防护管理办法》，原环境保护部令第 18 号，2011 年 5 月 1 日；</p> <p>(7) 《浙江省建设项目环境保护管理办法（2021 年修正）》，浙江省人民政府令第 388 号，2021 年 2 月 10 日；</p> <p>(8) 《浙江省辐射环境管理办法（2021 年修正）》，浙江省人民政府令第 388 号，2021 年 2 月 10 日；</p> <p>(9) 《关于发布<建设项目竣工环境保护验收暂行办法>的公告》，国环规环评[2017]4 号，原国家环境保护部，2017 年 11 月 20 日；</p> <p>(10) 《关于发布<建设项目竣工环境保护验收技术指南 污染影响类>的公告》，生态环境部公告 2018 年第 9 号，2018 年 5 月 15 日；</p> <p>(11) 《关于发布射线装置分类办法的公告》（原环境保护部国家卫生和计划生育委员会公告 2017 年第 66 号），2017 年 12 月 5 日；</p> <p>(12) 《关于印发<核技术利用建设项目重大变动清单（试行）>的通知》，生态环境部办公厅，环办辐射函〔2025〕313号，2025年8月29日。</p> <p>2、建设项目竣工环境保护验收技术规范：</p> <p>(1) 《建设项目竣工环境保护设施验收技术规范 核技术利用》，HJ 1326-2023；</p> <p>(2) 《辐射环境监测技术规范》，HJ61-2021；</p> <p>(3) 《工业探伤放射防护标准》，GBZ 117-2022；</p> <p>(4) 《环境γ辐射剂量率测量技术规范》，HJ1157-2021；</p> <p>(5) 《电离辐射防护与辐射源安全基本标准》，GB 18871-2002；</p> <p>(6) 《工业 X 射线探伤室辐射屏蔽规范》，GBZ/T250-2014；</p> <p>3、建设项目环境影响报告表及其审批部门的审批决定：</p> <p>(1) 《浙江铭仕不锈钢有限公司 X 射线实时成像检测系统迁建项目环境影响报告表》，卫康环保科技（浙江）有限公司，2025 年 3 月；</p> <p>(2) 《关于浙江铭仕不锈钢有限公司 X 射线实时成像检测系统迁建项目环境影响报告文件的审查意见》，诸环建〔2025〕35号，绍兴市生态环境局，</p>
------	---

续表一 项目基本情况

验收依据	<p>2025 年 5 月 14 日。</p> <p>4、其他相关文件：</p> <p>(1) 验收委托书；</p> <p>(2) 辐射安全许可证；</p> <p>(3) 辐射安全管理机构文件及各项辐射安全管理规章制度；</p> <p>(4) 辐射防护与安全知识培训证书；</p> <p>(5) 个人剂量检测报告；</p> <p>(6) 职业健康体检报告；</p> <p>(7) 本项目检测报告及资质；</p> <p>(8) 前期工程验收意见。</p>
验收执行标准	<p>验收监测执行标准：</p> <p>1、《电离辐射防护与辐射源安全基本标准》（GB18871-2002）</p> <p>本标准适用于实践和干预中人员所受电离辐射照射的防护和实践中的源的安全。</p> <p>4.3.2 剂量限值和潜在照射危险限制</p> <p>4.3.2.1 应对个人受到的正常照射加以限制，以保证除本标准 6.2.2 规定的特殊情况外，由来自各项获准实践的综合照射所致的个人总有效剂量和有关器官或组织的总当量剂量不超过附录 B(标准的附录)中规定的相应剂量限值。不应将剂量限值应用于获准实践中的医疗照射。</p> <p>4.3.2.2 应对个人所受到的潜在照射危险加以限制，使来自各项获准实践的所有潜在照射所致的个人危险与正常照射剂量限值所相应的健康危险处于同一数量级水平。</p> <p>4.3.3 防护与安全的最优化</p> <p>4.3.3.1 对于来自一项实践中的任一特定源的照射，应使防护与安全最优化，使得在考虑了经济和社会因素之后，个人受照剂量的大小、受照射的人数以及受照射的可能性均保持在可合理达到的尽量低的水平；这种最优化应以该源所致个人剂量和潜在照射危险分别低于剂量约束和潜在照射危险约束为前提条件（治疗性医疗照射除外）。</p>

续表一 项目基本情况

验收 执行 标准	<p>6.4.1 控制区</p> <p>6.4.1.1 注册者和许可证持有者应把需要和可能需要专门防护手段或安全措施的区域定为控制区，以便控制正常工作条件下的正常照射或防止污染扩散，并预防潜在照射或限制潜在照射的范围。</p> <p>6.4.2 监督区</p> <p>6.4.2.1 注册者和许可证持有者应将下述区域定为监督区：这种区域未被定为控制区，在其中通常不需要专门的防护手段或安全措施，但需要经常对职业照射条件进行监督和评价。</p> <p>B1.1 职业照射</p> <p>B1.1.1.1 应对任何工作人员的职业照射水平进行控制，使之不超过下述限值：</p> <p>a) 由审管部门决定的连续 5 年的年平均有效剂量（但不可作任何追溯性平均），20mSv；</p> <p>本项目取其四分之一即 5mSv 作为年剂量约束值。</p> <p>B1.2 公众照射</p> <p>b) 年有效剂量，1mSv；</p> <p>本项目取其四分之一即 0.25mSv 作为年剂量约束值。</p> <p>2、《工业探伤放射防护标准》（GBZ117-2022）</p> <p>本标准适用于使用 600kV 以下的工业 X 射线探伤装置进行探伤的工作。</p> <p>5.1.1 X 射线探伤机在额定工作条件下，距 X 射线管焦点 100 cm 处的漏射线所致周围剂量当量率应符合表 1-1 的要求：</p> <p style="text-align: center;">表1-1 X射线管头组装体漏射线所致周围剂量当量控制值</p> <table border="1" style="margin-left: auto; margin-right: auto;"> <thead> <tr> <th>管电压（kV）</th> <th>漏射线所致周围剂量当量率（mSv/h）</th> </tr> </thead> <tbody> <tr> <td style="text-align: center;"><150</td> <td style="text-align: center;"><1</td> </tr> <tr> <td style="text-align: center;">150~200</td> <td style="text-align: center;"><2.5</td> </tr> <tr> <td style="text-align: center;">>200</td> <td style="text-align: center;"><5</td> </tr> </tbody> </table> <p>6 固定式探伤的放射防护要求</p> <p>6.1 探伤室放射防护要求</p>	管电压（kV）	漏射线所致周围剂量当量率（mSv/h）	<150	<1	150~200	<2.5	>200	<5
管电压（kV）	漏射线所致周围剂量当量率（mSv/h）								
<150	<1								
150~200	<2.5								
>200	<5								

续表一 项目基本情况

验收 执行 标准	<p>6.1.1 探伤室的设置应充分考虑周围的放射安全，操作室应避开有用线束照射的方向并应与探伤室分开。探伤室的屏蔽墙厚度应充分考虑源项大小、直射、散射、屏蔽物材料和结构等各种因素。无迷路探伤室门的防护性能应不小于同侧墙的防护性能。</p> <p>6.1.2 应对探伤工作场所实行分区管理。分区管理应符合 GB 18871 的要求。</p> <p>6.1.3 探伤室墙体和门的辐射屏蔽应同时满足：</p> <p>a) 关注点的周围剂量当量参考控制水平，对放射工作场所，其值应不大于$100\mu\text{Sv}/\text{周}$，对公众场所，其值应不大于$5\mu\text{Sv}/\text{周}$；</p> <p>b) 屏蔽体外30cm处周围剂量当量率参考控制水平不大于$2.5\mu\text{Sv}/\text{h}$；</p> <p>6.1.4 探伤室顶的辐射屏蔽应满足：</p> <p>a) 探伤室上方已建、拟建建筑物或探伤室旁邻近建筑物在自辐射源点到探伤室顶内表面边缘所张立体角区域内时，探伤室顶的辐射屏蔽要求同 6.1.3；</p> <p>b) 对没有人员到达的探伤室顶，探伤室顶外表面 30cm 处的周围剂量率参考控制水平通常可取 $100\mu\text{Sv}/\text{h}$。</p> <p>6.1.5 探伤室应设置门~机联锁装置，应在门（包括人员进出门和探伤工件进出门）关闭后才能进行探伤作业。门~机联锁装置的设置应方便探伤室内部的人员在紧急情况下离开探伤室。在探伤过程中，防护门被意外打开时，应能立刻停止出束或回源。探伤室内有多台探伤装置时，每台装置均应与防护门联锁。</p> <p>6.1.6 探伤室门口和内部应同时设有显示“预备”和“照射”状态的指示灯和声音提示装置，并与探伤机联锁。“预备”信号应持续足够长的时间，以确保探伤室内人员安全离开。“预备”信号和“照射”信号应有明显的区别，并且应与该工作场所内使用的其他报警信号有明显区别。在醒目的位置处应有对“预备”和“照射”信号意义的说明。</p> <p>6.1.7 探伤室内和探伤室出入口应安装监视装置，在控制室的操作台应有专用的监视器，可监视探伤室内人员的活动和探伤设备的运行情况。</p>
----------------	---

续表一 项目基本情况

验收 执行 标准	<p>6.1.8 探伤室防护门上应有符合GB 18871要求的电离辐射警告标志和中文警示说明。</p> <p>6.1.9 探伤室内应安装紧急停机按钮或拉绳，确保出现紧急事故时，能立即停止照射。按钮或拉绳的安装，应使人员处在探伤室内任何位置时都不需要穿过主射线束就能够使用。按钮或拉绳应带有标签，标明使用方法。</p> <p>6.1.10 探伤室应设置机械通风装置，排风管道外口避免朝向人员活动密集区。每小时有效通风换气次数应不小于3次。</p> <p>6.1.11 探伤室应配置固定式场所辐射探测报警装置。</p> <p>6.2 探伤室探伤操作的放射防护要求</p> <p>6.2.1 对正常使用的探伤室应检查探伤室防护门~机联锁装置、照射信号指示灯等防护安全措施。</p> <p>6.2.2 探伤工作人员进入探伤室时，除佩戴常规个人剂量计外，还应配备个人剂量报警仪和便携式X-γ剂量率仪。当剂量率达到设定的报警阈值报警时，探伤工作人员应立即退出探伤室，同时防止其他人进入探伤室，并立即向辐射防护负责人报告。</p> <p>6.2.3 应定期测量探伤室外周围区域的剂量率水平，包括操作者工作位置和周围毗邻区域人员居留处。测量值应与参考控制水平相比较。当测量值高于参考控制水平时，应终止探伤工作并向辐射防护负责人报告。</p> <p>6.2.4 交接班或当班使用便携式 X-γ剂量率仪前，应检查是否能正常工作。如发现便携式 X-γ剂量率仪不能正常工作，则不应开始探伤工作。</p> <p>6.2.5 探伤工作人员应正确使用配备的辐射防护装置，如准直器和附加屏蔽，把潜在的辐射降到最低。</p> <p>6.2.6 在每一次照射前，操作人员都应该确认探伤室内部没有人员驻留并关闭防护门。只有在防护门关闭、所有防护与安全装置系统都启动并正常运行的情况下，才能开始探伤工作。</p> <p>6.2.7 开展探伤室设计时未预计到的工作，如工件过大等特殊原因必须开门探伤，应遵循本标准第 7.1 条~第 7.4 条的要求。</p>
----------------	--

续表一 项目基本情况

验收 执行 标准	<p>6.3 探伤设施的退役</p> <p>当工业探伤设施不再使用，应实施退役程序。包括以下内容：</p> <p>a) X 射线发生器应处置至无法使用，或经监管机构批准后，转移给其他已获许可机构。</p> <p>b) 清除所有电离辐射警告标志和安全告知。</p> <p>3、《工业 X 射线探伤室辐射屏蔽规范》（GBZ/T250-2014）</p> <p>本标准规定了工业 X 射线探伤室辐射屏蔽要求。本标准适用于 500kV 以下工业 X 射线探伤装置的探伤室。</p> <p>3.2 需要屏蔽的辐射</p> <p>3.2.1 相应有用线束的整个墙面均考虑有用线束屏蔽，不需考虑进入有用线束区的散射辐射。</p> <p>3.2.2 散射辐射考虑以 0° 入射探伤工件的 90° 散射辐射。</p> <p>3.2.3 当可能存在泄漏辐射和散射辐射的复合作用时，通常分别估算泄漏辐射和各项散射辐射，当它们的屏蔽厚度相差一个什值层厚度（TVL）或更大时，采用其中较厚的屏蔽，当相差不足一个 TVL 时，则在较厚的屏蔽上增加一个半值层厚度（HVL）。</p> <p>3.3 其他要求</p> <p>3.3.1 探伤室一般应设有人员门和单独的工件门。对于探伤可人工搬运的小型工件探伤室。可以仅设人员门。探伤室人员门宜采用迷路的形式。</p> <p>3.3.2 探伤装置的操作室应置于探伤室外，操作室和人员门应避开有用线束照射的方向。</p> <p>3.3.3 屏蔽设计中，应考虑缝隙、管孔和薄弱环节的屏蔽。</p> <p>3.3.4 当探伤室使用多台 X 射线探伤装置时，按最高管电压与相应该管电压下的常用最大管电流设计屏蔽。</p> <p>3.3.5 应考虑探伤室结构、建筑费用及所占空间，常用材料为混凝土、铅和钢板等。</p> <p>4、项目管理目标</p> <p>综合考虑《电离辐射防护与辐射源安全基本标准》（GB 18871-2002）</p>
----------------	--

续表一 项目基本情况

验收 执行 标准	<p>与《工业探伤放射防护标准》（GBZ 117-2022）、《工业X射线探伤室辐射屏蔽规范》（GBZ/T250-2014）等评价标准，确定本项目的管理目标。</p> <p>①个人年有效剂量约束值：职业人员年有效剂量约束值$\leq 5\text{mSv/a}$； 公众成员年有效剂量约束值$\leq 0.25\text{mSv/a}$。</p> <p>②工作场所剂量率控制水平：本项目设备表面外 30cm 处周围剂量当量率不大于 $2.5\mu\text{Sv/h}$。</p>
----------------	---

表二 项目建设情况

2.1 项目建设内容

2.1.1 项目建设概况

浙江铭仕不锈钢有限公司（以下简称“公司”）是浙江铭仕兴新暖通科技股份有限公司的独立子公司，成立于 2010 年 9 月 9 日，注册地址为浙江省诸暨市店口镇湖西社区湖西自然村，以不锈钢管道生产为主，产品主要向建筑中高端领域和特种管道行业发展。公司营业执照详见附件 2。

为扩大产能，迎合市场需求，公司将原位于诸暨市次坞镇红旗村的厂区整体搬迁至诸暨市店口镇解放路 818 号租赁浙江铭仕管业有限公司厂区内 1#~7# 厂房、废水储存水池等辅助设施用地（总建筑面积为 15000m²）开展生产活动。公司原诸暨市次坞镇红旗村的厂区配置有 1 台 HS-XYD-160 型 X 射线实时成像检测系统开展固定式探伤作业。该射线装置于 2013 年 5 月 28 日取得原绍兴市环境保护局的批复（文号：绍市环审〔2013〕74 号），并于 2016 年 2 月 5 日取得了原诸暨市环境保护局的竣工环境保护验收意见（见附件 3）。公司于 2023 年 6 月 6 日申领《辐射安全许可证》（证书编号：浙环辐证[D0050]），种类和范围：使用 II 类射线装置，有效期至 2028 年 6 月 5 日。

公司现因实施整体搬迁，故该台 HS-XYD-160 型 X 射线实时成像检测系统迁建至新厂区 7# 厂房西北侧检测室内，对公司自生产的不锈钢管材进行无损检测。

2025 年 3 月，卫康环保科技（浙江）有限公司完成了《浙江铭仕不锈钢有限公司 X 射线实时成像检测系统迁建项目环境影响报告表》的编制，2025 年 5 月 14 日，绍兴市生态环境局对该项目进行了审批，审批文号为：诸环建〔2025〕35 号（见附件 5）。

公司于 2025 年 10 月 30 日重新申领了由浙江省生态环境厅颁发的《辐射安全许可证》，证书编号为：浙环辐证[D0050]，种类范围：使用 II 类射线装置。

本项目于 2025 年 6 月 1 日开工建设，于 2025 年 10 月 30 日完成了项目竣工，于 2025 年 10 月 30 日投入调试。公司已在公司门口进行了竣工和调试公示，相关公示资料见附件 4。

卫康环保科技（浙江）有限公司于 2025 年 11 月开展浙江铭仕不锈钢有限公司 X 射线实时成像检测系统迁建项目竣工环境保护验收工作。在现场监测、检查

续表二 项目建设情况

和查阅相关资料的基础上，编制项目竣工环境保护验收监测报告表。

2.1.2 项目地理位置

浙江铭仕不锈钢有限公司位于浙江省绍兴市诸暨市店口镇解放路 818 号，租赁浙江铭仕管业有限公司现有厂房，项目地理位置见图 2-1。项目所在厂区北侧为浙江铭仕兴新暖通科技股份有限公司；东侧为解放西路；南侧为浙江申丰管业有限公司；西南侧为浙江铭仕管业有限公司；西北侧为西林湖。厂区周围环境关系见图 2-2，厂区总平面图见图 2-3。

本项目探伤铅房位于浙江省绍兴市诸暨市店口镇解放路 818 号浙江铭仕管业有限公司厂区 7#厂房西北侧检测室内，探伤铅房东北侧紧邻出料辊道；东侧隔厂房过道为操作台；西南侧紧邻进料辊道；西北侧厂房过道；正上方隔 8m 开放空间为厂房顶棚；正下方隔 0.6m 为地面。7#厂房高约 10m，无下室。

本项目 50m 验收调查范围内主要是公司生产厂房和厂区道路、浙江铭仕管业有限公司和西林湖等。本项目探伤铅房周围验收调查范围 50m 内无居住区、学校、医院等环境敏感保护目标。

2.1.3 项目建设内容及规模

验收内容及规模：公司在厂区 7#厂房西北侧检测室内配置 1 台 HS-XYD-160 型 X 射线实时成像检测系统对公司自生产的不锈钢管材进行无损检测。HS-XYD-160 型 X 射线实时成像检测系统为 II 类射线装置，最大管电压为 160kV，最大管电流为 10mA。

本项目建设规模及数量环评阶段与验收阶段对比见表 2-1。由表 2-1 可知，本次验收项目内容和规模符合环评审批要求。

表 2-1 建设规模及数量环评阶段与验收阶段对照一览表

规模	名称	类别	数量	型号	最大管电压 (kV)	最大管电流 (mA)	主射方向
环评阶段	X 射线实时成像检测系统	II 类	1 台	HS-XYD-160	160	10	西北侧
验收阶段	X 射线实时成像检测系统	II 类	1 台	HS-XYD-160	160	10	西北侧

2.1.4 项目变动情况

经现场调查，与环评规模进行对照，实际建设规模与环评一致。并依据《核

续表二 项目建设情况

技术利用建设项目重大变动清单》（试行），环办便函〔2025〕313号，本项目无重大变动。

2.1.5 辐射安全与防护设施实际总投资

本次竣工环保验收项目实际总概算约 18 万元，其中辐射安全与防护设施实际总概算 6 万元，辐射安全与防护设施实际总概算占实际总概算约 33.33%。本次竣工环保验收项目辐射安全与防护设施具体环保投资详见表 2-2。

表 2-2 辐射安全与防护设施投资一览表

序号	项目	投资金额(万元)
1	实时监控系統、通风设施、工作指示灯、电离辐射警告标志等	2
2	个人剂量监测、辐射安全与防护培训、职业健康体检	1
3	固定式场所报警仪、便携式巡测仪、个人剂量报警仪	1
4	辐射安全管理规章制度及竣工环保验收	2
总计		6

2.2 源项情况

本项目所用射线装置技术参数见表 2-3。

表 2-3 射线装置技术参数一览表

设备名称	类别	规格型号	数量	设备参数	用途	主射方向
X 射线实时成像检测系统	II类	HS-XYD-160	1 台	160kV; 10mA	室内探伤	西北側，定向



图 2-1 项目地理位置示意图



图 2-2 本项目周围环境关系及验收调查 50m 范围示意图

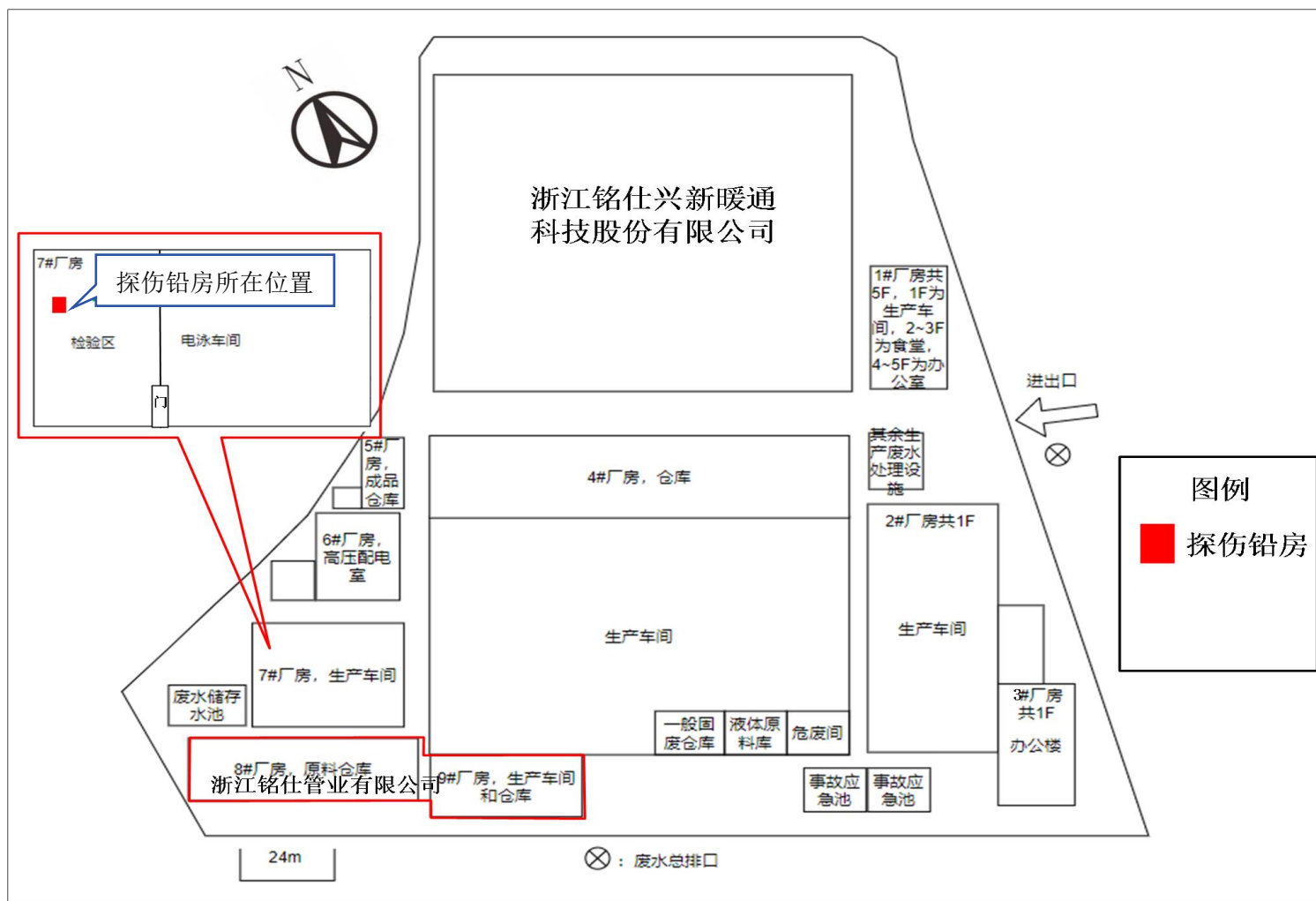


图 2-3 公司租赁厂区总平面图

续表二 项目建设情况

2.3 工艺设备与工艺分析

2.3.1 设备组成

(1) X 射线实时成像检测系统的组成

本项目 X 射线实时成像检测系统主要由高频 X 射线机系统、工业电视系统、图像处理系统、电气控制系统、机械运动系统、现场监视系统、缺陷打标系统组成，利用 X 射线与工业电视相配合，能够实时观测到工件的检测图像，从而判定内部是否存在缺陷及缺陷类型和等级，同时通过计算机图像处理系统完成对图像的存储和处理，以提高图像的清晰度，保证评定的准确性。设备外观图如下。



图 2-4 本项目 X 射线实时成像检测系统整体外观图

2.3.2 工作原理

本项目 X 射线实时成像检测系统运用计算机数字成像原理。由射线机产生的射线对生产的工件进行照射，当射线在穿透工件时，由于材料的厚薄不等或者生产质量各异，从而使 X 射线的穿透量不同。材料与其中裂缝对 X 射线吸收衰减不同而形成 X 射线强度分布的潜像，再通过图像增强器将射线图像转换成标准视频图像，即转换为可见像，从而实现检测缺陷的目的，如果工件质量有问题，在成像中显示裂缝所在的位置，从而实现无损探伤的目的。

X 射线系统主要由 X 射线管和高压电源组成。X 射线管由阴极和阳极组成。

续表二 项目建设情况

阴极通常是装在聚焦杯中的钨灯丝，阳极靶则根据应用的需要，由不同的材料制成各种形状，一般用高原子序数的难熔金属（如钨、铂、金、钽等）制成。当灯丝通电加热时，电子就“蒸发”出来，而聚焦杯使这些电子聚集成束，直接向嵌在金属阳极中的靶体射击。高电压加在 X 射线管的两极之间，使电子在射到靶体之前被加速达到很高的速度。这些高速电子到达靶面为靶所突然阻挡从而产生 X 射线。典型的 X 射线管结构图见图 2-5。

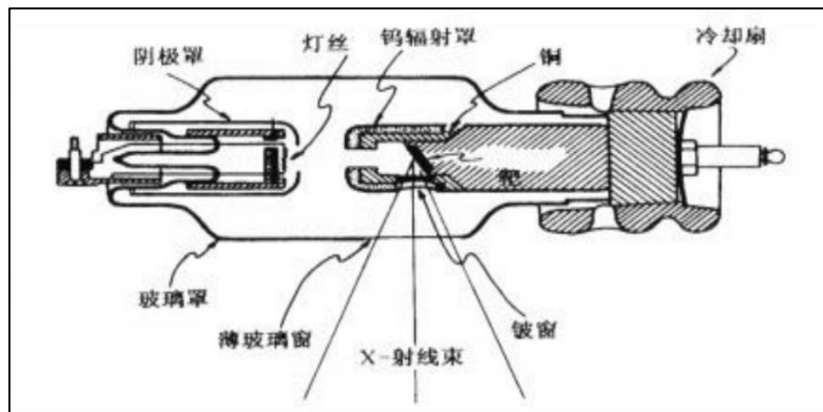


图 2-5 典型的 X 射线管结构图

2.3.3 项目工艺流程及产污环节

确认探伤设备处于非工作状态下，由辐射工作人员将待检测工件放入探伤铅房内，后调整工件的位置，使得射线主要部分能够照射在工件上。工件摆放合适后由辐射工作人员关闭防护门，并确认安全连锁装置、工作指示灯等安全措施均能正常运行，方可开启 X 射线实时成像检测系统开始曝光。经实时成像，辐射工作人员透过显示屏可观察工件质量状况，并做出判断，根据需要将数据存储。检测完成后关闭检测装置，关闭电源，由管件输送设备将工件运出。因本项目为 X 射线实时成像检测系统，无需拍片，故无危废产生。

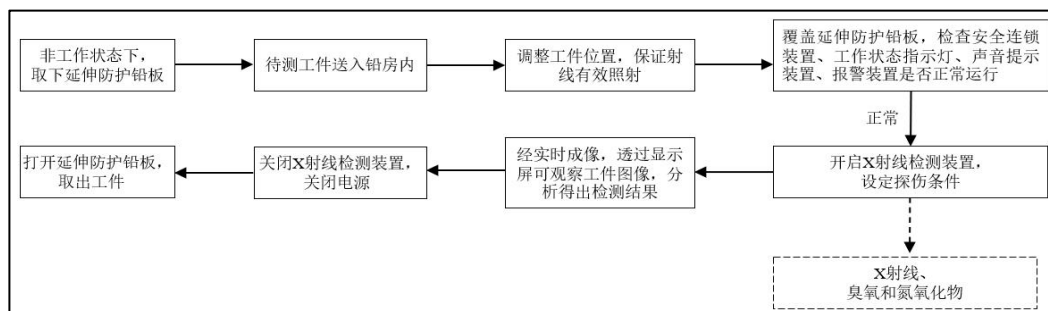


图 2-6 X 射线实时成像检测系统探伤工艺流程及产污环节示意图

续表二 项目建设情况

2.3.4 污染源

(1) X 射线

由射线装置的工作原理可知，X 射线随射线装置的开、关而产生和消失。本项目使用的射线装置只有在开机并处于出束状态（探伤状态）时，才会发出 X 射线，对周围环境产生辐射影响。因此，在开机调试期间，X 射线是本项目的主要污染因子。

(2) 臭氧和氮氧化物

射线装置工作时产生射线，会造成探伤铅房内空气电离产生少量的臭氧和氮氧化物，对周围环境空气会产生影响。

2.3.5 人员配置情况

本项目配备辐射工作人员 2 名，均参加了核技术利用辐射安全与防护考核，成绩合格，并取得证书，持证上岗，有效期为 5 年。均进行了在岗期间体检，结论为可以继续从事放射性工作，公司建立培训档案，并长期保存。

2.3.6 操作时间

浙江铭仕不锈钢有限公司辐射工作人员进行探伤作业时，辐射工作人员每日工作 8 小时，每天 X 射线实时成像检测系统最大曝光时间约为 2.2 小时，每周工作 6 天，每年工作 50 周，即年工作 300 天，每年受照时间不超过 660h。

表三 辐射安全与防护设施/措施

3.1 辐射工作场所布局及分区管理

本项目探伤铅房位于浙江省绍兴市诸暨市店口镇解放路818号浙江铭仕管业有限公司厂区7#厂房西北侧检测室内，探伤铅房东北侧紧邻出料辊道；东侧隔厂房过道为操作台；西南侧紧邻进料辊道；西北侧为厂房过道。

按照《电离辐射防护与辐射源安全基本标准》（GB 18871-2002）的要求，辐射工作场所可分为控制区、监督区，其划分原则如下：控制区是指需要和可能需要专门防护手段或安全措施的区域；监督区是指通常不需要专门的防护手段或安全措施，但需要经常对职业照射条件进行监督和评价的区域。

本项目固定式探伤工作场所分区详见下表，分区管理见图3-1。控制区在探伤期间禁止无关人员入内，并在探伤铅房防护门显著位置设置电离辐射警告标志和中文警示说明；监督区在探伤期间限制非辐射工作人员入内。

表 3-1 本项目固定式探伤工作场所分区管理一览表

固定式探伤工作场所	控制区	监督区
探伤铅房	探伤铅房内部、工件进出口延伸铅管	操作台、进出料辊道、工件摆放处，探伤铅房四侧屏蔽体外 1m 区域

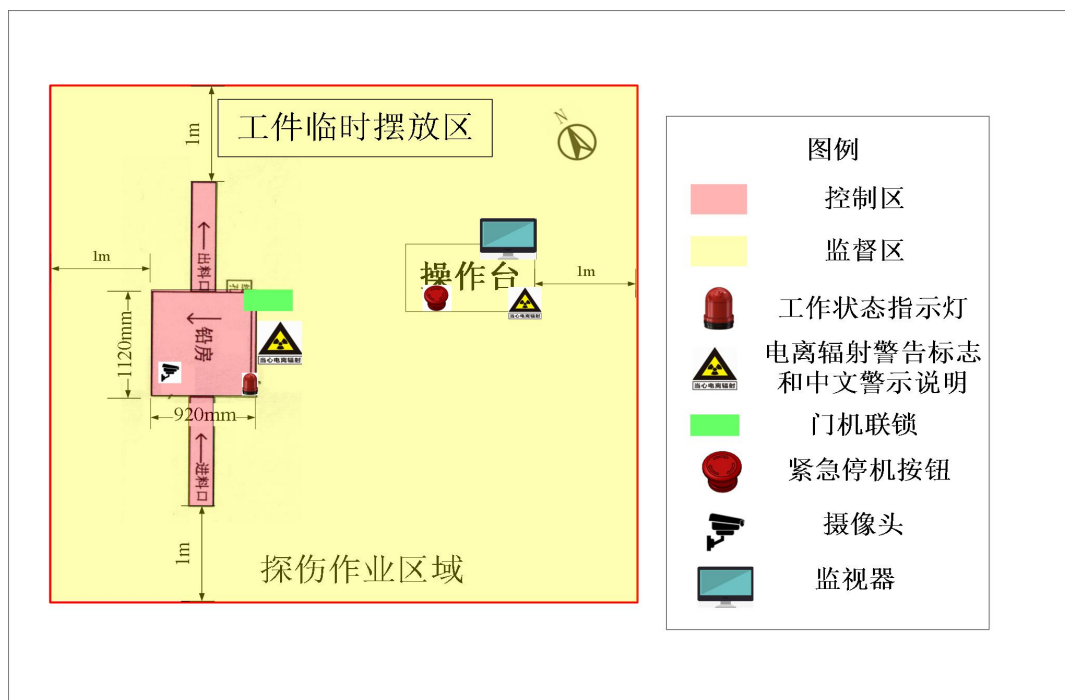


图 3-1 两区划分及示意图

续表三 辐射安全与防护设施/措施

3.2 屏蔽设施建设情况

本项目 HS-XYD-160 型 X 射线实时成像检测系统探伤铅房屏蔽信息见表 3-1。探伤铅房平面及剖面图见图 3-2、图 3-3。由表 3-2 可知，探伤铅房屏蔽防护情况符合环评文件及相关标准要求。

表 3-2 探伤铅房屏蔽防护情况一览表

项目		环评阶段	验收阶段
探伤铅房规格		面积约为 1.03m ² ，尺寸为 1120mm（长）×920mm（宽）×1740mm（高）地脚高 600mm	面积约为 1.03m ² ，尺寸为 1120mm（长）×920mm（宽）×1740mm（高）地脚高 600mm
东北侧、东南侧、西南侧屏蔽体、顶部、底部		5mm 铅板	5mm 铅板
西北侧屏蔽体		7mm 铅板	7mm 铅板
防护门	启动方式	手动平开门	手动平开门
	门洞尺寸	700mm（宽）×1400mm（高）	700mm（宽）×1400mm（高）
	门体尺寸	770mm（宽）×1520mm（高），1 扇	770mm（宽）×1520mm（高），1 扇
	屏蔽防护设计	5mm 铅板	5mm 铅板
	防护门与墙体搭接宽度	左右：35mm；上下：60mm；	左右：35mm；上下：60mm；
电缆管道		探伤铅房东北侧出料口下方设有 1 个电缆口，出线口直径为 50mm，出口外设置内夹 5mm 铅板的防护罩作为屏蔽补偿。	探伤铅房东北侧出料口下方设有 1 个电缆口，出线口直径为 50mm，出口外设置了内夹 5mm 铅板的防护罩作为屏蔽补偿。
通风口		探伤铅房非常规探伤室，正常工作情况下人员无法进出，且探伤铅房为非密闭空间，臭氧和氮氧化物可通过进出料口排出，故不设机械通风。	无机械排风装置
进、出料口		探伤铅房西南侧和东北侧各延伸出长度为 230mm、厚度为 5mm 的铅管的分别作为管材进、出料口，进出料口处设置 5mmPb 铅帘作为屏蔽补偿。	探伤铅房西南侧和东北侧各延伸出长度为 230mm、厚度为 5mm 的铅管的分别作为管材进、出料口，进出料口处设置了 5mmPb 铅帘作为屏蔽补偿。

3.3 辐射安全与防护设施/措施

浙江铭仕不锈钢有限公司 X 射线实时成像检测系统迁建项目根据环评文件

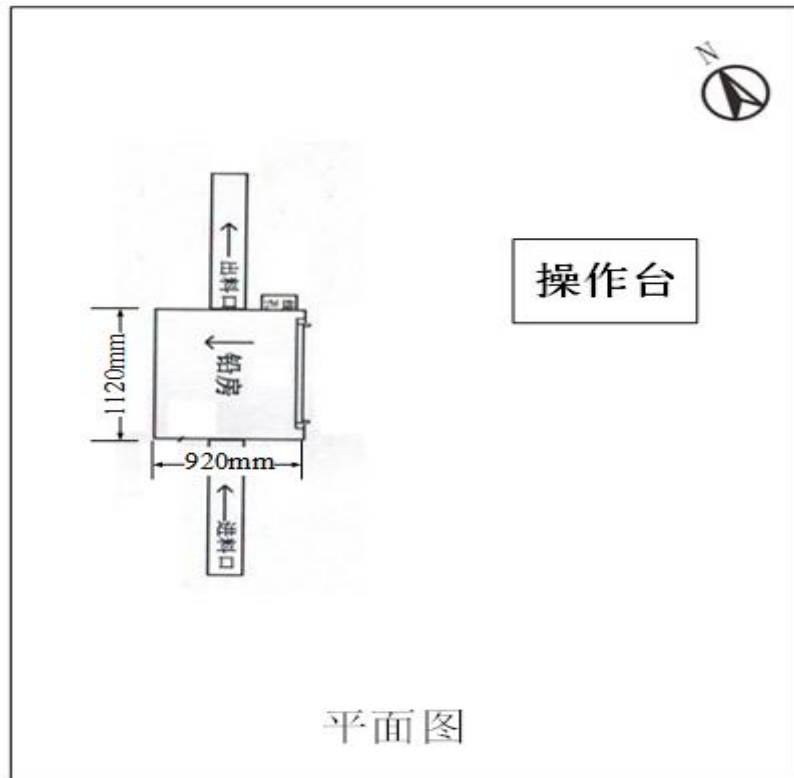


图 3-2 探伤铅房平面图

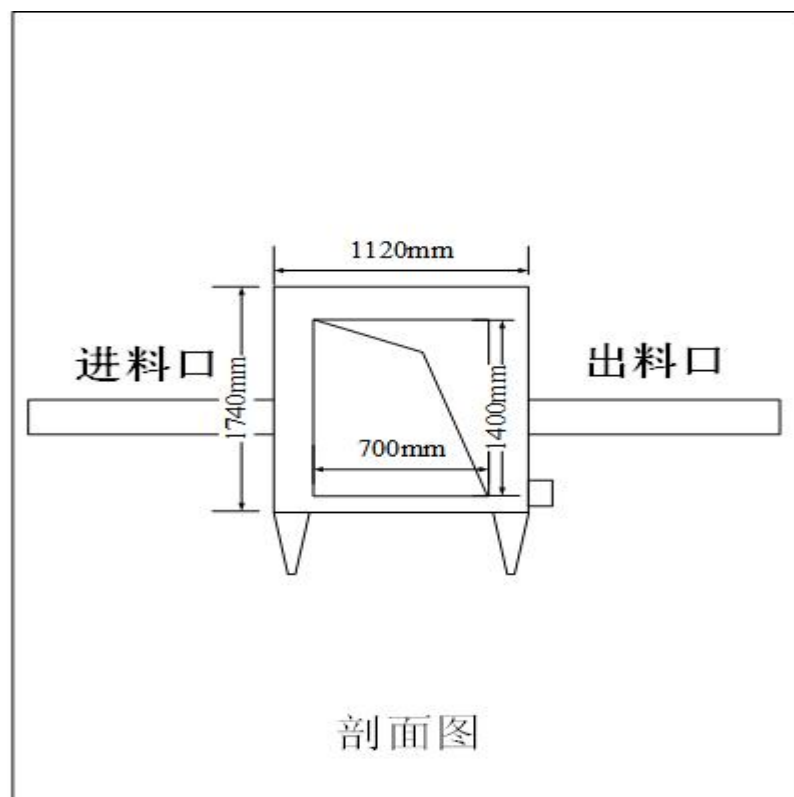


图 3-3 探伤铅房剖面图

续表三 辐射安全与防护设施/措施

要求落实了辐射安全与防护措施。项目环评文件要求落实情况见表 3-3。由表 3-3 可见，项目落实了环评文件提出的要求。

表 3-3 环评文件要求及落实情况

环评文件要求	环评文件要求落实情况
<p>一、X 射线实时成像检测系统辐射安全与防护措施</p> <p>1、本项目探伤铅房自带辐射安全和防护措施如下：</p> <p>(1) 探伤铅房防护门已设置有门-机联锁装置，防护门关闭后才能进行探伤作业，如防护门在作业过程中被误打开，则系统自动关闭并停止出束，以保证人员安全。</p> <p>(2) 探伤铅房顶部设有 1 个工作状态指示灯，且与射线源联锁。</p> <p>(3) 探伤铅房内装有 1 个摄像头，在控制室的操作台设有专用的监视器，可监视 X 射线实时成像检测系统的运行情况。</p> <p>(4) 探伤铅房防护门、操作台上均设有拟符合 GB 18871 要求的电离辐射警告标志和中文警示说明。</p> <p>(5) 操作台上设置有高压接通时的外部报警或指示装置、射线出束启动按钮、门-机联锁按钮、工件门/钥匙开关。</p> <p>(6) 操作台上已设置 1 个紧急停机按钮，确保出现紧急事故时，能立即停止照射。</p> <p>(7) 为保障非辐射工作人员（公众）安全，项目将探伤铅房内部区域划为控制区，将操作台及探伤铅房四周相邻区域划分为监督区，拟采取张贴电离辐射警示标志、公司在监督区拟设置警戒线等措施进行管控，禁止无关人员靠近，使设备与公众保持一定的距离。</p> <p>(8) X 射线实时成像检测系统所在辐射工作场所已设置一个监控探头，当 X 射线实时成像检测系统运行时，辐射工作人员可观察到周围情况，防止无关人员误入造成不必要的照射。</p>	<p>已落实。一、X 射线实时成像检测系统辐射安全与防护措施</p> <p>1、本项目探伤铅房自带辐射安全和防护措施如下：</p> <p>(1) 探伤铅房防护门已设置有门-机联锁装置，防护门关闭后才能进行探伤作业，如防护门在作业过程中被误打开，则系统自动关闭并停止出束，以保证人员安全。验收期间门机联锁装置运行正常。</p> <p>(2) 探伤铅房顶部已设置有 1 个工作状态指示灯，并且与射线源联锁。验收期间工作状态指示灯运行正常。</p> <p>(3) 探伤铅房内已设置有 1 个摄像头，在控制室的操作台设有专用的监视器，可监视 X 射线实时成像检测系统的运行情况。验收期间视频监控运行正常。</p> <p>(4) 探伤铅房防护门、操作台已张贴明显电离辐射警告标志和中文警示说明。</p> <p>(5) 操作台上已设置有高压接通时的外部报警指示装置、射线出束启动按钮、门-机联锁按钮、工件门/钥匙开关。</p> <p>(6) 操作台上已设置有 1 个紧急停机按钮。</p> <p>(7) 公司将操作台、进出料辊道、工件摆放处，探伤铅房四侧屏蔽体外 1m 区域划分为监督区，探伤铅房内部、工件进出口延伸铅管划分为控制区，以便于辐射安全管理。公司张贴了电离辐射警示标志、公司在监督区设置了警戒线等措施进行管控，禁止无关人员靠近。</p> <p>(8) X 射线实时成像检测系统所在辐射工作场所已设置有一个监控探头，当 X 射线实时成像检测系统运行时，辐射工作人员可观察到周围情况，防止无关人员误入。</p>
<p>二、X 射线实时成像检测系统工作前检查与维护</p> <p>工作前检查：</p> <p>(1) X 射线实时成像检测系统外观是否完</p>	<p>二、X 射线实时成像检测系统工作前检查与维护</p> <p>已落实。在每次工作前辐射工作人员做到以下检查：</p>

续表三 辐射安全与防护设施/措施

续表 3-3 环评文件要求及落实情况	
环评文件要求	环评文件要求落实情况
<p>好；</p> <p>(2) 电缆是否有断裂、扭曲以及破损；</p> <p>(3) 安全联锁是否正常工作；</p> <p>(4) 报警设备和警示灯是否正常运行；</p> <p>(5) 螺栓等连接件是否连接良好。</p> <p>维护内容：</p> <p>(1) 使用单位应对探伤装置的设备维护负责，每年至少维护一次，设备维护应有受过专业培训的工作人员或设备制造商进行；</p> <p>(2) 设备维护包括探伤装置的彻底检查和所有零部件的详细检测；</p> <p>(3) 当设备有故障或损坏需要更换零部件时，应保证所更换的零部件为合格产品；</p> <p>(4) 应做好设备维护记录。</p>	<p>(1) X 射线实时成像检测系统外观是否完好；</p> <p>(2) 电缆是否有断裂、扭曲以及破损；</p> <p>(3) 安全联锁是否正常工作；</p> <p>(4) 报警设备和警示灯是否正常运行；</p> <p>(5) 螺栓等连接件是否连接良好。</p> <p>维护内容：</p> <p>(1) 公司安排受过专业培训的工作人员定期对探伤装置的设备维护，每年至少维护一次；</p> <p>(2) 在设备维护过程中，要先对探伤装置进行无遗漏的彻底检查，随后再针对设备的所有零部件，逐一开展详细检测。</p> <p>(3) 当设备因故障、损坏需要更换零部件，工作人员严格把控，保证所用零部件均为合格产品。</p> <p>(4) 维护人员及时做好设备维护记录。</p>
<p>三、固定式探伤操作放射防护要求</p> <p>(1) 工作人员打开铅房防护门调整工件位置时，须佩戴个人剂量计、携带个人剂量报警仪和便携式 X-γ剂量率仪。当剂量率达到设定的报警阈值报警时，探伤工作人员应立即退出探伤铅房，同时防止其他人进入探伤铅房，并立即向辐射防护负责人报告。</p> <p>(2) 固定式探伤工作人员应定期测量探伤铅房外周围区域的剂量率水平，包括操作者工作位置和周围毗邻区域人员居留处。测量结果超标或异常应终止探伤工作并向辐射防护负责人报告。</p> <p>(3) 交接班或当班使用便携式 X-γ剂量率仪前，应检查是否能正常工作。如发现便携式 X-γ剂量率仪不能正常工作，则不应开始探伤工作。</p> <p>(4) 探伤工作人员应正确使用辐射防护装置，把潜在的辐射降到最低。</p> <p>(5) 在每一次照射前，操作人员都应检查探伤铅房防护门-机联锁装置、照射信号指示灯等防护安全措施是否正常；确认探伤铅房内部没有人员驻留并关闭防护门。</p>	<p>三、固定式探伤操作放射防护要求</p> <p>(1) 工作人员打开铅房防护门调整工件位置时，必须佩戴个人剂量计、携带个人剂量报警仪和便携式 X-γ剂量率仪。如果剂量率达到设定的报警阈值报警时，探伤工作人员立即退出探伤铅房，同时防止其他人进入探伤铅房，并立即向辐射防护负责人报告，验收期间，无此类情况发生。</p> <p>(2) 工作人员定期测量探伤铅房外周围区域的剂量率水平，包括操作者工作位置和周围毗邻区域人员居留处。当检测结果超出剂量率的标准限值时，必须立即停止探伤操作并向负责辐射防护的人员进行汇报。</p> <p>(3) 辐射工作人员当班使用便携式 X-γ剂量率仪前，会提前检查便携式 X-γ剂量率仪是否能正常工作。验收时便携式 X-γ剂量率仪处于正常状态。如辐射工作人员发现便携式 X-γ剂量率仪不能正常工作，则不开展探伤工作，立即向上级负责人报告。</p> <p>(4) 公司定期对辐射工作人员开展辐射培训工作，辐射工作人员能正确使用公司配备的辐射防护装置。</p> <p>(5) 在每一次照射前，工作人员会提前检查</p>

续表三 辐射安全与防护设施/措施

续表 3-3 环评文件要求及落实情况	
环评文件要求	环评文件要求落实情况
只有在防护门关闭、所有防护与安全装置系统都启动并正常运行的情况下，才能开始探伤工作。	门-机联锁装置、照射信号指示灯等防护安全措施是否正常，确认探伤铅房内部没有人员驻留后关闭防护门。防护门关闭，所有防护与安全装置系统都启动并正常运行的情况下，才能开始探伤工作。
<p>四、探伤设施退役</p> <p>1、本项目射线装置后期如报废，公司应按照《浙江省辐射环境管理办法（2021年修正）》第十八条要求，对射线装置内的高压射线管进行拆解，并报颁发辐射安全许可证的生态环境部门核销。</p> <p>2、X射线发生器应处置至无法使用，或经监管机构批准后，转移给其他已获许可机构。</p> <p>3、清除所有电离辐射警告标志和安全告知。</p>	<p>四、探伤设施退役</p> <p>1、公司承诺对于后续需要报废的 X 射线装置，公司将按照要求，联系生产厂家对射线装置内的高压射线管进行拆解，并报绍兴市生态环境局进行核销。</p> <p>2、公司承诺后续对于 X 射线发生器，处置到无法使用。</p> <p>3、公司承诺后续不再使用射线装置时按规定清除所有电离辐射警告标志和安全告知。</p>

3.4 辐射安全管理措施

本项目环评文件中辐射安全管理措施落实情况见表 3-4。由表 3-4 可见，项目落实了环评文件中提出的要求。

表 3-4 环评文件辐射安全管理措施要求及落实情况

环评文件要求	环评文件要求落实情况
<p>(1) 辐射安全管理机构</p> <p>根据《放射性同位素与射线装置安全许可管理办法》的相关规定，使用 II 类射线装置的工作单位，应当设有专门的辐射安全与环境保护管理机构，或者至少有 1 名具有本科以上学历的技术人员专职负责辐射安全与环境保护管理工作，并以文件形式明确管理人员职责。从事辐射工作的人员必须通过辐安全和防护专业知识及相关法律法规的培训和考核。</p>	<p>(1) 辐射安全管理机构</p> <p>已落实。公司已按照《放射性同位素与射线装置安全许可管理办法》的相关规定，设立了辐射安全与环境保护管理小组，明确了管理小组的成员和成员各自的职责内容。公司目前 2 名辐射工作人员均已参加培训，考核合格后持证上岗。</p>
<p>(2) 辐射工作人员培训</p> <p>本项目所有辐射工作人员必须通过生态环境部举办的辐射安全和防护专业知识培训及相关法律法规的培训和考核，尤其是新进的、转岗的人员，必须到生态环境部培训平台报名培训考核并取得核技术利用辐射安全与防护考核 X 射线探伤成绩单后方</p>	<p>(2) 辐射工作人员培训</p> <p>已落实。公司 2 名辐射工作人员均进行了由生态环境部组织开发的国家核技术利用辐射安全与防护培训平台学习相关知识，且考核合格，持证上岗，并按要求每五年进行复训，辐射工作人员培训合格证书见</p>

续表三 辐射安全与防护设施/措施

续表 3-4 环评文件辐射安全管理措施要求及落实情况	
环评文件要求	环评文件要求落实情况
可上岗，并按时每五年重新进行考核，培训档案保留时限为长期保存。	附件 9。
<p>(3) 个人剂量检测</p> <p>个人剂量计需定期送检有资质单位（常规监测周期一般为 30 天，最长不应超过 90 天），并建立个人剂量档案，加强档案管理，个人剂量档案应保存至辐射工作人员年满 75 周岁或停止辐射工作 30 年。</p>	<p>(3) 个人剂量检测</p> <p>已落实。建设单位已为 2 名辐射工作人员配置了个人剂量计。个人剂量计定期送由浙江杭康检测技术有限公司进行检测，并建立个人剂量档案，加强档案管理，个人剂量档案长期保存。</p>
<p>(4) 职业健康体检</p> <p>本项目所有辐射工作人员上岗前，应进行上岗前职业健康检查，符合辐射工作人员健康标准方可参加相应的辐射工作。上岗后辐射工作人员应定期进行职业健康检查，两次检查的时间间隔不应超过 2 年，必要时可增加临时性检查。辐射工作人员脱离辐射工作岗位时，应进行离岗前的职业健康检查。建设单位应为辐射工作人员建立并长期保存职业健康档案。</p>	<p>(4) 职业健康体检</p> <p>已落实。辐射工作人员上岗前按规定在浙江大学医学院附属第一医院进行了在岗期间职业健康检查，公司承诺定期委托相关资质单位对辐射工作人员进行职业健康检查，并建立了完整的职业健康档案。</p>
<p>辐射安全管理规章制度</p> <p>根据《放射性同位素与射线装置安全许可管理办法》规定，使用射线装置的单位应有健全的操作规程、岗位职责、辐射防护和安全保卫制度、设备检修维护制度、人员培训计划、监测方案、射线装置使用登记制度等。</p>	<p>辐射安全管理规章制度</p> <p>已落实。根据《放射性同位素与射线装置安全许可管理办法》，公司已制定有健全的《辐射安全管理制度》、《辐射防护和安全保卫制度》、《辐射工作人员岗位职责》、《设备检修维护制度》、《射线装置使用登记》、《个人培训计划》、《监测方案》、《自行检查和年度评估制度》、《转让、变更及注销制度》、《辐射事故应急预案》、《辐射工作安全责任书》等。</p>
<p>监测仪器：</p> <p>根据《放射性同位素与射线装置安全许可管理办法》及《工业探伤放射防护标准》（GBZ 117-2022）等要求，使用 II 类射线装置的单位须配备与辐射类型和辐射水平相适应的防护用品和监测仪器。公司需配备 2 台个人剂量报警仪及 1 台便携式 X-γ 剂量率仪。</p>	<p>监测仪器：</p> <p>已落实。根据《放射性同位素与射线装置安全许可管理办法》要求，公司配备了 1 台便携式 X、γ 剂量率仪，2 名辐射工作人员均配备个人剂量计，并配备了 1 台个人剂量报警仪。</p>

续表三 辐射安全与防护设施/措施

3.5 放射性三废处理设施

本项目探伤过程中无放射性三废产生，故本项目未设置放射性三废处理设施。

3.6 非放射性废物处理设施

(1) 臭氧和氮氧化物

本项目 X 射线实时成像检测系统作业状态时，会使空气电离产生微量的臭氧和氮氧化物。探伤铅房非常规探伤室，正常工作情况下人员无法进出，且探伤铅房为非密闭空间，臭氧和氮氧化物可通过进出料口排出，故不设机械通风。该部分废气对环境影响较小。

表 3-5 部分环保措施落实情况

	
图 1 X 射线实时成像检测系统	图 2 电离辐射警告标志
	
图 3 急停按钮	图 4 视频监控显示屏

续表三 辐射安全与防护设施/措施

续表 3-5 部分环保措施落实情况



图 5 操作台



图 6 信号灯



图 7 制度上墙



图 8 便携式 X, γ 剂量率仪



图 9 个人剂量报警仪



图 10 个人剂量计

表四 建设项目环境影响报告表主要结论及审批部门审批决定

本项目环评文件《浙江铭仕不锈钢有限公司 X 射线实时成像检测系统迁建项目环境影响报告表》由卫康环保科技（浙江）有限公司编制。该项目主要环评结论：

4.1 环境影响报告表主要结论

1、辐射安全与防护分析结论

(1) 项目概况

本项目所在厂区位于浙江省绍兴市诸暨市店口镇解放路 818 号浙江铭仕管业有限公司厂区，公司拟在厂区 7#厂房西北侧检测室内配置 1 台 HS-XYD-160 型 X 射线实时成像检测系统对公司自生产的不锈钢管材进行无损检测。HS-XYD-160 型 X 射线实时成像检测系统为 II 类射线装置，最大管电压为 160kV，最大管电流为 10mA。7#厂房为单层建筑，高约 10m，无地下层。所有探伤作业均为固定式探伤，不涉及移动探伤。

(2) 项目布局及分区

根据控制区、监督区的划分原则，结合《工业探伤放射防护标准》（GBZ 117-2022）的相关规定，本项目对探伤工作场所实行分区管理，将探伤铅房内部、工件进出口延伸铅管划为控制区，在显著位置设置电离辐射警告标志和中文警示说明；将操作台、进出料辊道、工件摆放处，探伤铅房四侧屏蔽体外 1m 区域划为监督区，禁止无关人员靠近，对该区不采取专门防护手段安全措施，但要定期检测其辐射剂量率，在正常工作过程中，监督区内不得有无关人员滞留。由上述可知，本项目分区符合《电离辐射防护与辐射源安全基本标准》（GB 18871-2002）的规定。

(3) 辐射安全防护措施结论

本项目采用自屏蔽铅房，防护门采用钢板+铅板作为屏蔽材料，根据预测结果铅房的屏蔽设计合理，符合规范要求。铅房已设置门-机联锁装置、工作状态指示灯、声音提示装置、紧急停机按钮、机械排风设施、监视装置，铅房拟设固定式场所辐射探测报警装置，急停按钮旁拟增设标签，标明使用方法等辐射安全防护措施；工作人员配置个人剂量计和个人剂量报警仪，各项辐射环境管理规章制度拟张贴于控制台处或墙上，符合《工业探伤放射防护标准》（GBZ117-2022）

续表四 建设项目环境影响报告表主要结论及审批部门审批决定

的相关要求。

(4) 辐射安全管理结论

建设单位已按规定成立辐射安全与环境保护管理机构，负责辐射安全与环境保护管理工作，明确规定成员职责，切实保证各项规章制度的制定与落实。

本项目所有辐射工作人员参加了生态环境部组织的辐射安全与防护培训，考核合格后方具备上岗条件，并委托有资质单位对本项目辐射工作人员进行个人剂量检测与职业健康体检，建立个人剂量监测档案和职业健康监护档案。建设单位拟定期请有资质的单位对辐射工作场所和周围环境的辐射水平进行监测。

建设单位根据《放射性同位素与射线装置安全许可管理办法》的规定，制定相关辐射安全管理规章制度，张贴于探伤工作场所现场处，并认真贯彻实施，以减少和避免发生辐射事故与突发事件。

2、环境影响分析结论**(1) 辐射剂量率影响预测结论**

本项目拟配备的 X 射线实时成像检测系统以最大功率运行时其自屏蔽式铅房各侧墙外 30cm 处辐射剂量率均能够满足《工业探伤放射防护标准》（GBZ117-2022）、《工业 X 射线探伤室辐射屏蔽规范》（GBZ/T250-2014）的“屏蔽体外 30cm 处周围剂量当量率参考控制水平应不大于 $2.5\mu\text{Sv/h}$ ”的要求。

(2) 个人剂量影响预测结论

经剂量估算，本项目所致辐射工作人员与公众成员的年有效剂量低于本项目剂量约束值要求（职业人员 $\leq 5.0\text{mSv/a}$ 、公众成员 $\leq 0.25\text{mSv/a}$ ），也满足《电离辐射防护与辐射源安全基本标准》（GB 18871-2002）中“剂量限值”要求（职业人员 $\leq 20\text{mSv/a}$ 、公众成员 $\leq 1.0\text{mSv/a}$ ）。

(3) 非辐射环境影响分析结论

本项目运行过程中无放射性废气、放射性废水及放射性固废产生。本项目的主要污染因子为 X 射线和非辐射影响因子（臭氧、氮氧化物）。本项目 X 射线实时成像检测系统自带的探伤铅房未设置专用通风口，探伤铅房内的臭氧和氮氧化物经过铅房两侧进出料口可将气体排放至开放车间内完成通风换气，对环境影响较小。

续表四 建设项目环境影响报告表主要结论及审批部门审批决定

3、可行性分析结论

(1) 产业政策符合性分析结论

结合中华人民共和国国家发展和改革委员会第 7 号令《产业结构调整指导目录（2024 年本）》，本项目不属于其限制类和淘汰类项目，符合国家产业政策的要求。

(2) 实践正当性分析结论

本项目实施的目的是为了对公司自生产的不锈钢管材进行无损检测，其产生的经济利益和社会效益足以弥补其可能引起的辐射危害，经辐射屏蔽防护和安全管理后，其运行所致辐射工作人员和周围公众成员的年有效剂量符合剂量约束值的要求，也符合《电离辐射防护与辐射源安全基本标准》（GB 18871-2002）中关于“剂量限值”的要求。因而，按照规范正当操作，本项目是符合《电离辐射防护与辐射源安全基本标准》（GB 18871-2002）中“实践的正当性”原则的。

(3) 选址合理性分析

本项目位于浙江省绍兴市诸暨市店口镇解放路 818 号浙江铭仕管业有限公司厂区 7#厂房西北侧检测室内，位于诸暨市店口镇工业园区控制性详细规划（2020 年修编）中店口工业片区，属于已建区，为工业用地，且周围无环境制约因素，符合土地利用规划。本项目不涉及生态保护红线，符合环境质量底线、资源利用上线和生态环境准入清单的要求，符合《诸暨市生态环境分区管控动态更新方案》的要求。同时，本项目探伤铅房评价范围 50m 内无居民和学校等环境敏感点。经辐射环境影响预测，采取一定的辐射防护措施后对周围环境与公众成员的辐射影响是可接受的。因此，本项目的建设符合相关规划要求，且选址合理可行。

(4) 项目可行性

综上所述，本项目选址具有合理性，符合土地利用规划要求、符合“三线一单”要求、符合产业政策要求、符合实践正当性原则，在落实本评价报告所提出的各项污染防治措施和辐射管理计划后，建设单位将具备与其所从事的辐射活动相适应的技术能力和辐射安全防护措施，本项目投入运行后对周围环境产生的影响能符合辐射环境保护的要求。故从辐射环境保护角度论证，该项目的建设是可

续表四 建设项目环境影响报告表主要结论及审批部门审批决定

行的。

4.2 环境影响报告表批复的主要结论

2025年5月14日，绍兴市生态环境局对浙江铭仕不锈钢有限公司X射线实时成像检测系统迁建项目进行了审批，批复文号为：诸环建〔2025〕35号，该项目批复结论如下：

一、根据环境影响报告表结论和建议，从生态环境保护的角度出发，同意该项目在诸暨市店口镇解放路 818 号浙江铭仕管业有限公司厂区 7#厂房内实施。项目实施内容：建设一台 X 射线数字成像检测系统，具体内容及要求详见《报告表》。

二、你单位在项目设计、建设、营运时必须落实《报告表》提出的各项污染防治和环境管理措施，重点做好以下工作：

（一）加强项目设计、建设和施工管理，保证辐射场所建设质量，落实各项辐射污染防治和安全防护措施，并依法重新申领《辐射安全许可证》。

（二）建立辐射安全与环境保护管理机构，明确职责，完善辐射安全管理规章制度、操作规程、监测计划和辐射事故应急预案等。

（三）加强日常安全管理。严格执行各项管理制度和操作规程，健全检查制度，定期检查射线装置及相关安全防护措施和装置，确保辐射安全。

（四）加强辐射工作人员安全管理。完善并落实辐射工作人员培训、个人剂量检测和职业健康等管理制度，建立个人剂量检测档案和监护档案。

三、若相关法律、法规、标准等有变动时，企业须按相关要求执行；若发生规模、地址、工艺、性质或超五年未实施等情况，需报生态环境部门重新审批或审查。

四、严格执行环保“三同时”制度，项目必须经环保防治设施竣工验收合格后方可投入运行。

五、落实环境风险防范、应急措施与安全生产责任，按照安全生产管理要求运行和维护污染防治设施，建立安全生产管理制度。若项目涉及国土规划、安全生产、职业卫生、产业政策等依法需批准的事项，必须经相关部门批准同意。

六、你公司对本审批决定有不同意见，可在接到本审查意见之日起六十日内向绍兴市人民政府申请复议，也可在六个月内依法向绍兴市越城区人民法院起诉。

续表四 建设项目环境影响报告表主要结论及审批部门审批决定

4.3 环评批复文件落实情况

本项目环评批复文件中辐射安全与防护措施落实情况见表 4-1。由表 4-1 可见，项目落实了环评批复文件中提出的要求。

表 4-1 环评批复文件要求及落实情况

环评批复文件要求	环评批复文件要求落实情况
<p>一、根据环境影响报告表结论和建议，从生态环境保护的角度出发，同意该项目在诸暨市店口镇解放路 818 号浙江铭仕管业有限公司厂区 7#厂房内实施。项目实施内容：建设一台 X 射线数字成像检测系统，具体内容及要求详见《报告表》。</p> <p>二、你单位在项目设计、建设、营运时必须落实《报告表》提出的各项污染防治和环境管理措施，重点做好以下工作：</p> <p>（一）加强项目设计、建设和施工管理，保证辐射场所建设质量，落实各项辐射污染防治和安全防护措施，并依法重新申领《辐射安全许可证》。</p> <p>（二）建立辐射安全与环境保护管理机构，明确职责，完善辐射安全管理规章制度、操作规程、监测计划和辐射事故应急预案等。</p> <p>（三）加强日常安全管理。严格执行各项管理制度和操作规程，健全检查制度，定期检查射线装置及相关安全防护措施和装置，确保辐射安全。</p> <p>（四）加强辐射工作人员安全管理。完善并落实辐射工作人员培训、个人剂量检测和职业健康等管理制度，建立个人剂量检测档案和监护档案。</p> <p>三、若相关法律、法规、标准等有变动时，企业须按相关要求执行；若发生规模、地址、工艺、性质或超五年未实施等情况，需报生态环境部门重新审批或审查。</p> <p>四、严格执行环保“三同时”制度，项目必须经环保防治设施竣工验收合格后方可投入运行。</p>	<p>已落实。一、本项目位于浙江省绍兴市诸暨市店口镇解放路 818 号浙江铭仕管业有限公司厂区 7#车间内，公司配置一台 HS-XYD-160 型 X 射线实时成像检测系统(最大管电压为 160kV，最大管电流为 10mA)，对自生产的不锈钢管材进行无损检测。该设备自带铅房屏蔽，属于 II 类射线装置。</p> <p>二、公司已严格落实《报告表》提出的各项污染防治措施，重点落实了以下工作：</p> <p>（一）公司严格落实了各项辐射环境管理工作，制定了相关的监测计划。现场监测结果表明：本项目探伤铅房周围辐射剂量率均满足《探伤放射防护标准》（GBZ117-2022）的标准要求。公司按要求于 2025 年 10 月 30 日重新申领了由浙江省生态环境厅颁发的《辐射安全许可证》，证书编号为：浙环辐证[D0050]，种类范围：使用 II 类射线装置。</p> <p>（二）公司已成立了辐射安全管理小组，明确了管理小组的成员和成员各自的职责内容。公司已制定有《辐射防护和安全管理制度》、《辐射防护安全责任制》、《辐射管理人员职责》、《辐射操作人员工作职责》、《安全装置定期检查及维护制度》、《X 射线装置系统使用登记制度》、《辐射工作人员培训计划》、《监测方案》、《辐射工作场所和个人剂量监测制度》、《辐射事故应急预案》、《辐射工作人员操作规程》、《辐射工作人员健康档案》、《辐射防护和安全保卫制度》等。</p> <p>（三）公司加强日常安全管理。严格执行各项管理制度和操作规程等，定期检查射线装置及相关安全防护措施和装置，确保辐射安全。</p> <p>（四）公司 2 名辐射工作人员均进行了由生态环境部组织开发的国家核技术利用辐射安全与防护培训平台学习相关知识，且考核合格，</p>

续表四 建设项目环境影响报告表主要结论及审批部门审批决定

续表 4-1 环评批复文件要求及落实情况

环评批复文件要求	环评批复文件要求落实情况
	<p>持证上岗，并按要求每五年进行复训。公司已为 2 名辐射工作人员配置了个人剂量计。个人剂量计定期送由浙江杭康检测技术有限公司进行检测，并建立个人剂量档案，加强档案管理，个人剂量档案长期保存。2 名辐射工作人员均已进行岗前职业健康体检，体检结论均为“可从事放射性工作”。</p> <p>三、本项目建设地点、性质、规模等均未发生重大变动。</p> <p>四、公司建设执行了辐射安全与防护设施与主体工程同时设计、同时施工、同时投入使用的“三同时”制度。公司按照相关法律法规对本项目进行环境保护设施竣工验收。</p>

表五 验收监测质量保证及质量控制

5.1 监测单位

2025 年 11 月 21 日，卫康环保科技（浙江）有限公司委托浙江亿达检测技术有限公司对浙江铭仕不锈钢有限公司 X 射线实时成像检测系统迁建项目进行监测，并出具监测报告，检测检验机构资质认定证书编号：211112051235。

5.2 监测项目

X- γ 辐射剂量率。

5.3 监测方法及技术规范

监测布点和测量方法选用目前国家和行业有关规范和标准。本次验收监测方法依据的规范、标准：

- (1) 《辐射环境监测技术规范》（HJ61-2021）；
- (2) 《环境 γ 辐射剂量率测量技术规范》（HJ1157-2021）；
- (3) 《工业探伤放射防护标准》（GBZ 117-2022）。

5.4 监测人员资格

参加本次现场监测的人员，均经过监测技术培训，并经考核合格，持证上岗。监测报告审核人员均经授权。

5.5 监测分析过程中的质量保证和质量控制

浙江亿达检测技术有限公司建立了质量管理体系，通过了浙江省计量认证。验收监测工作遵循本单位质量手册、程序文件、实施细则、操作规程。制定并组织实施年度监测质量保证和质量控制计划。辐射环境监测质量保证措施如下：

- (1) 验收监测单位取得 CMA 资质认证；
- (2) 合理布设检测点位，保证各检测点位布设的科学性和可比性，同时满足标准要求；
- (3) 检测方法采用国家有关部门颁布的标准，检测人员经考核并持合格证上岗。
- (4) 检测仪器每年定期经计量部门检定，检定合格后方可使用。
- (5) 每次测量前、后均检查仪器的工作状态是否正常。

续表五 验收监测质量保证及质量控制

- (6) 由专业人员按操作规程操作仪器，并做好记录。
- (7) 检测报告严格实行三级审核制度，经过校准、审核，最后由技术负责人审定。

表六 验收监测内容

6.1 监测因子及频次

为掌握浙江铭仕不锈钢有限公司 X 射线实时成像检测系统及周围环境辐射水平，浙江亿达检测技术有限公司验收监测人员于 2025 年 11 月 21 日对浙江铭仕不锈钢有限公司本项目 X 射线实时成像检测系统及周围环境辐射水平进行了监测。

监测因子：X- γ 射线剂量率；

监测频次：开机和关机两种状态下各一次。

6.2 监测布点

参照《辐射环境监测技术规范》（HJ61-2021）、《环境 γ 辐射剂量率测量技术规范》（HJ1157-2021）、《工业探伤放射防护标准》（GBZ117-2022）中的方法布设监测点。根据现场条件，全面、合理布点；针对工作人员长时间工作的场所、其他公众可能到达的场所及辐射剂量率可能受到探伤影响较大的场所，分别在探伤铅房及厂区周边开展了现场监测，监测布点见图 6-1、图 6-2。

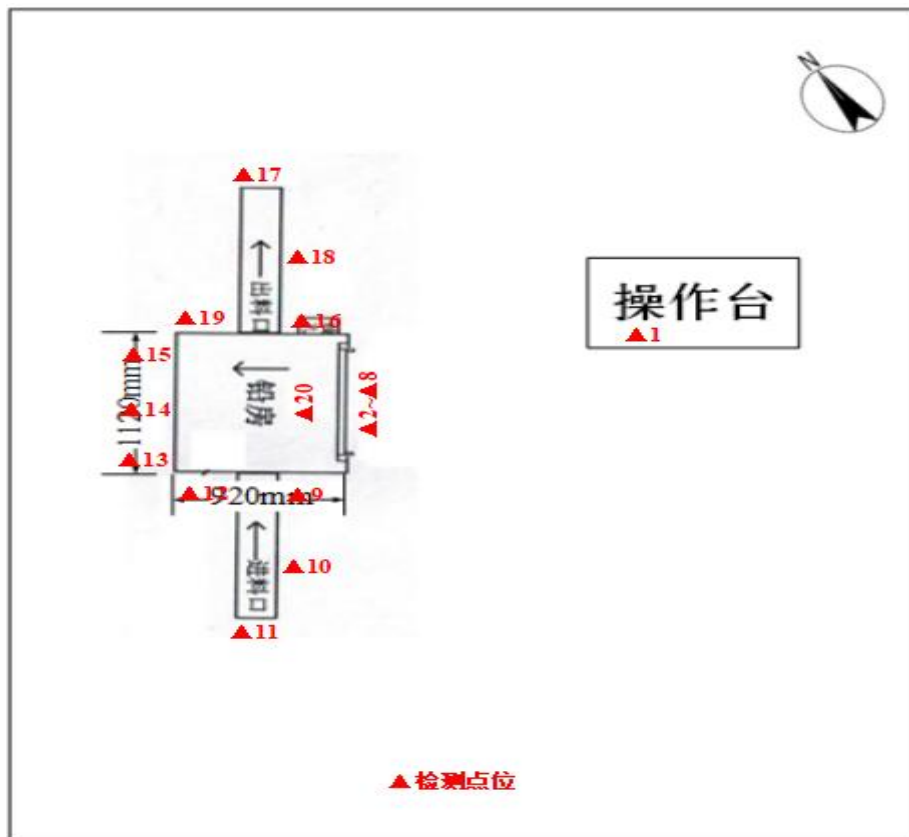


图 6-1 探伤铅房及周边环境监测点位图

续表六 验收监测内容

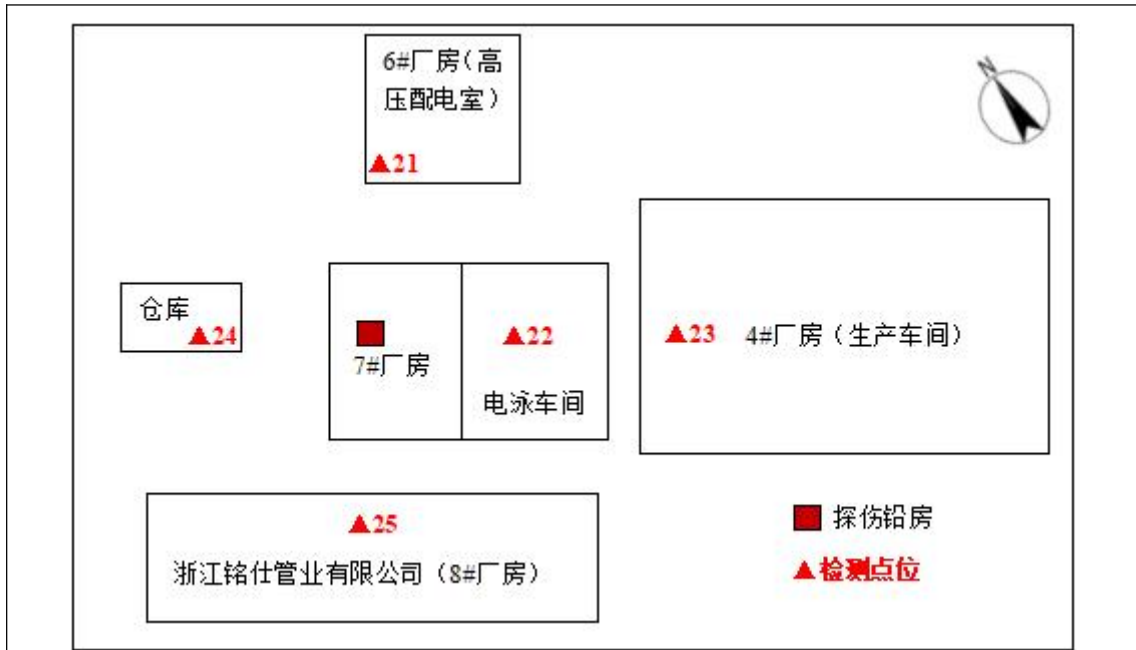


图 6-2 探伤铅房周边环境监测点位示意图

6.3 监测仪器

监测仪器参数及检定情况见表 6-1。

表 6-1 监测仪器参数及检定情况

检测仪器	X、 γ 辐射周围剂量当量率仪
仪器型号/编号	6150 AD 6/H+6150 AD-b/H
生产厂家	Automess
量程	内置探头: 0.05 μ Sv/h~99.99 μ Sv/h, 外置探头: 0.01 μ Sv/h~10mSv/h
能量范围	内置探头: 20keV-7MeV, 外置探头: 60keV-1.3MeV
检定证书编号	2025H21-20-5773017001
检定证书有效期	2025 年 02 月 28 日~2026 年 02 月 27 日
检定单位	上海市计量测试技术研究院华东国家计量测试中心
校准因子 C_f	200kV: 1.19, 1 μ Sv/h: 1.06

6.4 监测时间

验收监测时间: 2025 年 11 月 21 日。

验收监测气象条件: 天气: 晴; 室外温度: 5 $^{\circ}$ C; 室内温度: 17 $^{\circ}$ C; 相对湿度: 65%。

表七 验收监测结果

7.1 验收监测期间生产工况

验收监测人员于 2025 年 11 月 21 日对探伤铅房及周围环境辐射水平进行监测，X 射线实时成像检测系统的型号、监测工况及出束方向见表 7-1。

表 7-1 X 射线实时成像检测系统监测工况及出束方向

设备	额定管电压/管电流	验收时管电压/管电流	出束方向
HS-XYD-160 型 X 射线实时成像检测系统	160kV, 10mA	160kV, 10mA	定向, 主射线方向朝西北侧, 检测时无工件

7.2 验收监测结果

由表 7-2 监测结果可知：X 射线实时成像检测系统未开机运行时，探伤铅房外 30cm 处周围剂量当量率在 93nSv/h~109nSv/h 之间，操作台的周围剂量当量率为 93nSv/h，探伤铅房邻近区域周围剂量当量率在 88nSv/h~99nSv/h 之间。X 射线实时成像检测系统开机运行时，探伤铅房外 30cm 处周围剂量当量率在 121nSv/h~139nSv/h 之间，操作台的周围剂量当量率为 121nSv/h，探伤铅房邻近区域周围剂量当量率在 115nSv/h~127nSv/h 之间。

根据《工业探伤放射防护标准》（GBZ117-2022）规定，探伤铅房墙体及防护门、顶棚的辐射屏蔽满足：屏蔽体外 30cm 处周围剂量当量率参考控制水平不大于 2.5 μ Sv/h。X 射线实时成像检测系统辐射防护屏蔽性能符合《工业探伤放射防护标准》（GBZ117-2022）的标准要求。

表 7-2 X 射线实时成像检测系统周围剂量当量率检测结果

检测点号	检测地点	周围剂量当量率（nSv/h）	
		开机状态	关机状态
1	操作台	121	93
2	探伤铅房检修门外表面（左侧）30cm	123	94
3	探伤铅房检修门外表面（中部）30cm	126	98
4	探伤铅房检修门外表面（右侧）30cm	131	102
5	探伤铅房检修门外表面（上端）30cm	127	99
6	探伤铅房检修门外表面（下端）30cm	125	96
7	探伤铅房检修门外表面（左侧门缝）30cm	134	105

续表七 验收监测结果

续表 7-2、X 射线实时成像检测系统周围剂量当量率检测结果

检测点号	检测地点	周围剂量当量率 (nSv/h)	
		开机状态	关机状态
8	探伤铅房检修门外表面 (右侧门缝) 30cm	125	96
9	探伤铅房南侧外表面 (右侧) 30cm	127	99
10	探伤铅房进口管道外表面 30cm	134	105
11	探伤铅房进料口处外表面 30cm	131	102
12	探伤铅房南侧外表面 (左侧) 30cm	131	102
13	探伤铅房西侧外表面 (右侧) 30cm	127	99
14	探伤铅房西侧外表面 (中部) 30cm	125	96
15	探伤铅房西侧外表面 (左侧) 30cm	121	93
16	探伤铅房北侧外表面 (左侧) 30cm	126	98
17	探伤铅房出料口外表面 30cm	129	100
18	探伤铅房出口管道外表面 30cm	125	96
19	探伤铅房北侧外表面 (右侧) 30cm	134	105
20	探伤铅房顶部 30cm	139	109
21	6#厂房 (高压配电室)	127	99
22	电泳车间	121	93
23	4#厂房 (生产车间)	120	92
24	仓库	115	88
25	浙江铭仕管业有限公司 (8#厂房)	121	93

注：1、以上检测结果均未扣除宇宙射线响应值。

2、检测时间大于检测仪器响应时间，未进行响应时间修正。

3、探伤铅房位于车间一层，正上方无建筑，正下方无建筑。

7.3 剂量监测和估算结果

7.3.1 剂量估算公式

根据《工业 X 射线探伤室辐射屏蔽规范》(GBZ/T250-2014) 中 3.1.1 条款中的公式，人员受照剂量计算公式如下：

$$H = \dot{H} \cdot t \cdot U \cdot T \cdot 10^{-3}$$

续表七 验收监测结果

式中：H：年有效剂量，mSv/a；

\dot{H} ：关注点处剂量率， $\mu\text{Sv/h}$ ；

t：探伤设备年照射时间，h/a；

T：人员在相应关注点驻留的居留因子；

U：探伤设备向关注点方向照射的使用因子，本次评价均保守取 1。

7.3.2 辐射工作人员附加剂量

浙江铭仕不锈钢有限公司此项目配备 2 名辐射工作人员进行辐射操作。公司年工作 300 天，日工作 8 小时，每天 X 射线实时成像检测系统最大曝光时间约为 2.2 小时，设备由 2 名辐射工作人员操作，每人每年受照时间不超过 660h。

根据监测结果可知：探伤铅房周围的剂量当量率最大增量为 30nSv/h ，经估算可知，辐射工作人员年有效剂量为 $1.98 \times 10^{-2}\text{mSv}$ ，小于职业工作人员 5mSv 的个人剂量约束值。

7.3.3 公众人员附加剂量

本项目 50m 验收调查范围内主要是公司生产厂房和厂区道路等、浙江铭仕管业有限公司和西林湖。距项目最近的人员为该公司非辐射工作人员，公司严禁非辐射工作人员进入探伤铅房，公众人员居留因子取 $1/4$ ，在 X 射线实时成像检测系统周边环境内最大增量为 28nSv/h ，经估算可知，公众年受照剂量最大值为 $4.62 \times 10^{-3}\text{mSv}$ ，小于公众人员 0.25mSv 的个人剂量约束值。

表八 验收监测结论

8.1 安全防护、环境保护“三同时”制度执行情况

项目建设落实了安全防护、环境保护“三同时”制度。有关工作场所安全防护设计、个人防护用品配置、监控系统配置等按相关标准规范要求进行设计、建设，并与主体工程同时投入使用；环境影响评价文件及其审批文件中要求的防护安全和环境保护措施已落实。

8.2 污染物排放监测结果

监测结果表明，X 射线实时成像检测系统辐射防护屏蔽性能满足《工业探伤放射防护标准》（GBZ117-2022）的标准要求。

8.3 工程建设对环境的影响

个人剂量保守估算结果表明，辐射工作人员个人年有效剂量最大值为 $1.98 \times 10^{-2} \text{mSv}$ ，小于职业辐射工作人员 5mSv 的个人剂量约束值；公众人员年有效剂量保守估算最大 $4.62 \times 10^{-3} \text{mSv}$ ，保守估算结果表明公众附加剂量低于 0.25mSv 的个人剂量约束值。因此该项目所致的工作人员职业照射和公众照射个人年有效剂量满足《电离辐射防护与辐射源安全基本标准》（GB18871-2002）规定的职业照射和公众照射年有效剂量限值要求。

8.4 辐射安全防护、环境保护管理

（1）浙江铭仕不锈钢有限公司 X 射线实时成像检测系统迁建项目落实了环境影响报告评价制度，该项目环境影响报告表及其批复中要求的辐射防护和安全措施已落实。

（2）公司本项目迁建的 X 射线实时成像检测系统，依照《放射性同位素与射线装置安全许可管理办法》的规定，取得了辐射安全许可证。

（3）现场检查结果表明，公司辐射安全管理机构健全，辐射防护和安全管理、设备操作规程基本完善；制订了监测计划、辐射事故应急预案；落实了本单位 X 射线实时成像检测系统辐射安全与防护措施；辐射防护和环境保护相关档案资料齐备；公司辐射防护管理工作基本规范。

（4）公司落实了辐射工作人员培训、个人剂量监测和职业健康检查，建立了个人剂量档案和职业健康监护档案。

8.5 后续要求

续表八 验收监测结论

(1) 加强辐射安全与防护设施的日常检查和维护。

(2) 做好辐射工作人员的培训与复训工作，加强辐射工作人员的个人剂量管理和职业健康管理。

(3) 落实运行期自行监测计划、编制年度评估报告，并按规定时间将年度评估报告报辐射安全许可证发证机关。

(4) 按相关规定要求落实信息公开。

综上所述，浙江铭仕不锈钢有限公司 X 射线实时成像检测系统迁建项目符合《建设项目竣工环境保护验收暂行办法》（国环规环评[2017]4 号）的有关规定，具备竣工环境保护验收条件。